



9

SISTEMAS PARA PAREDES Y CABINAS DUCHA



LOGLI
MASSIMO
SAINT-GOBAIN

SISTEMAS PARA PAREDES Y CABINAS DUCHA

SISTEMAS PARA
BARRANDILLAS
EN VIDRIO



DOCCIA-FLAT
Pág. 702



GIUMAX FLAT
Pág. 716



BDFIX
Pág. 723



DOCCIA-UV
Pág. 735



**PAREDES DUCHA
GIUMAX**
Pág. 738

SISTEMAS PARA
EXTERIORES

SISTEMAS PARA
PARTICIONES
EN VIDRIO



LMDOCCIA
Pág. 743



**PAREDES DUCHA
NOVI3000**
Pág. 756



**BISAGRAS DUCHA
ENCOLADO UV**
Pág. 762



**SERIE SQUARE
BISAGRAS 6/8**
Pág. 766



**SERIE SQUARE
CERRADURAS 6/8**
Pág. 773

SOPORTE Y
FIJACIONES
PUNTUALES

SISTEMAS DE
ACERO PARA
PUERTAS CORREDERAS



**SERIE SQUARE
BISAGRAS 8/12**
Pág. 776



**SERIE SQUARE
CERRADURAS 10/12**
Pág. 780



**SERIE SQUARE
ABRAZADERAS 6/12**
Pág. 786



**SERIE SQUARE BARRAS DE
REFUERZO Y ACCESORIOS**
Pág. 793



**SERIE HD BISAGRAS
REGULABLES CON
CUBIERTA** Pág. 802

SISTEMAS DE
ALUMINIO PARA
PUERTAS CORREDERAS

SISTEMAS PARA
PUERTAS BATTIENTES

MANILLAS
Y POMOS



**SERIE HD
ABRAZADERAS 6/12**
Pág. 810



**SERIE HD
BARRAS DE REFUERZO**
Pág. 813



**BISAGRAS CON RETENCIÓN
REGULABLE 700**
Pág. 820



**BISAGRAS CON RETENCIÓN
REGULABLE 400 SMALL**
Pág. 821



**BISAGRAS CON RETENCIÓN
REGULABLE 600**
Pág. 823



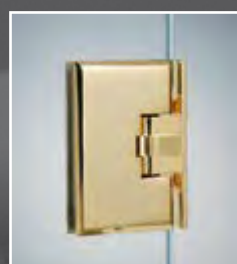
**BISAGRAS PIVOTANTES
REGULABLES 42 kg**
Pág. 825



ABRAZADERAS SERIE 400
Pág. 827



**CERRADURAS Y CERRADURAS
SERIE 400 CON ORIFICIOS
EN EL VIDRIO** Pág. 829



**BISAGRAS Y SOPORTE
PARA PAREDES DUCHA**
Pág. 833



BISAGRAS EN ZAMAK
Pág. 841



BISAGRAS LIBRES 800
Pág. 842



BISAGRAS LIBRES 200
Pág. 844



CERRADURAS SERIE 200 SIN ORIFICIOS EN EL VIDRIO
Pág. 846



PESTILLO PARA SAUNAS
Pág. 849



PIVOT-UP Y PIVOT-BATH SERIE SQUARE
Pág. 850



PIVOT-UP Y PIVOT-BATH
Pág. 856



BARRAS DE REFUERZO Ø 19 / Ø 12,7 mm
Pág. 863



BARRAS DE REFUERZO Ø 20 mm
Pág. 864



BARRAS DE REFUERZO SOLEIL ROYAL
Pág. 868



BARRAS EXTENSIBLES
Pág. 872



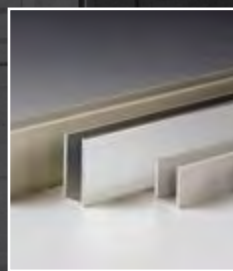
DUCHA OPEN
Pág. 874



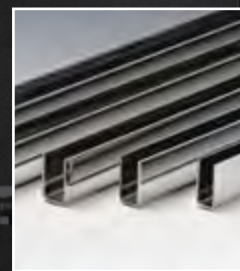
PERFILES DE COMPENSACIÓN
Pág. 877



PERFIL EN ALUMINIO PARA PAREDES DUCHA
Pág. 879



PERFILES PARA PAREDES DUCHA
Pág. 880



CANALETAS EN ACERO
Pág. 882



CANALMIRADOR - PROKROMO
Pág. 885



PERFILES DE TOPE
Pág. 887



JUNTAS ADHESIVAS
Pág. 888



JUNTAS
Pág. 894



CIZALLAS
Pág. 904



ACCESORIOS PARA ESPEJOS STOP VAPOR
Pág. 906



PERFILES PARA SOPORTE ESPEJOS
Pág. 909



PLACAS PARA ANCLAJE DE ESPEJOS
Pág. 912



ENGANCHES PARA ESPEJOS
Pág. 915



ESPEJOS AUMENTO
Pág. 918



SISTEMAS PARA
BARRANDILLAS
EN VIDRIO

SISTEMAS PARA
EXTERIORES

SISTEMAS PARA
PARTICIONES
EN VIDRIO

SOPORTE Y
FIJACIONES
PUNTUALES

SISTEMAS DE
ACERO PARA
PUERTAS CORREDEAS

SISTEMAS DE
ALUMINIO PARA
PUERTAS CORREDEAS

SISTEMAS PARA
PUERTAS BATTIENTES

MANILLAS
Y POMOS

SISTEMAS PARA
PAREDES Y
CABINAS DUCHA



PAREDES DUCHA - DOCCIA FLAT - INOX AISI 304



EN 14428

MODELO DOCCIA-FLAT

Sistema de corredera de acero lúcido o satinado AISI 304 para vidrios 8/10 mm.

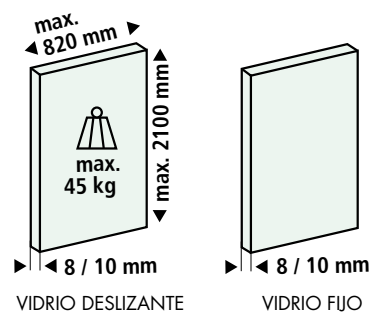
Puerta de altura regulable de ± 3 mm con pasadores específicos, rodamientos con cubierta LOGLI MASSIMO

Riel de sección rectangular 30x10mm.

La guía de deslizamiento de la puerta está alojada en el perfil y no necesita ninguna elaboración del plato de ducha.

Posibles configuraciones:

Pared/Pared, Pared/Vidrio, Vidrio/Vidrio y Pared/Ángulo/Pared



Kit DCCFTMUR, para vidrio 8 mm - pared/pared formado por:

- 2 rodamientos de deslizamiento excéntricos regulables
 - 2 enganches de pared
 - 2 accesorios de fin de carrera
 - 1 enganche para vidrio fijo
 - 1 una guía de suelo que hay que fijar en el perfil Art.PBD1383
- Acabado de la guía de suelo: cromo, imitación inox satinado
Acabado: acero lúcido, acero satinado

Art.	Descripción	Vidrio	Cant.
DCCFTMUR	Kit pared/pared	8 mm	1 Set



Kit DCCFTVET, para vidrio 8 mm - pared/vidrio formado por:

- 2 rodamientos de deslizamiento excéntricos regulables
 - 1 enganche de pared - 1 enganche vidrio
 - 2 accesorios de fin de carrera
 - 1 enganche para vidrio fijo - 1 tapón para PBD Art.PBDTP
 - 1 una guía de suelo que hay que fijar en el perfil Art.PBD1383
- Acabado de la guía de suelo: cromo, imitación inox satinado
Acabado: acero lúcido, acero satinado

Art.	Descripción	Vidrio	Cant.
DCCFTVET	Kit pared/vidrio	8 mm	1 Set



Kit DCCFTVV, para vidrio 8 mm - vidrio/vidrio formado por:

- 2 rodamientos de deslizamiento excéntricos regulables
 - 2 enganches de vidrio
 - 2 accesorios de fin de carrera
 - 1 enganche para vidrio fijo - 2 tapones para PBD Art.PBDTP
 - 1 una guía de suelo que hay que fijar en el perfil Art.PBD1383
- Acabado de la guía de suelo: cromo, imitación inox satinado
Acabado: acero lúcido, acero satinado

Art.	Descripción	Vidrio	Cant.
DCCFTVV	Kit vidrio/vidrio	8 mm	1 Set



Kit DCCFT90, para vidrio 8 mm - pared/ángulo/pared formado por:

- 4 rodamientos de deslizamiento excéntricos regulables
 - 2 enganches de pared - 2 enganches para vidrio fijo
 - 1 angular de unión 90° para unir rieles
 - 1 angular de unión 90° para perfil PBD1383
 - 4 accesorios de fin de carrera - 2 guías de suelo que hay que fijar en el perfil Art.PBD1383
- Acabado de la guía de suelo y angular: cromo, imitación inox satinado
Acabado: acero lúcido, acero satinado

Art.	Descripción	Vidrio	Cant.
DCCFT90	Kit pared/ángulo/pared	8 mm	1 Set

SISTEMAS PARA BARRANDILLAS EN VIDRIO
 SISTEMAS PARA EXTERIORES
 SISTEMAS PARA PARTICIONES EN VIDRIO
 SOPORTE Y FIJACIONES PUNTALES
 SISTEMAS DE ACERO PARA PUERTAS CORREDEAS
 SISTEMAS DE ALUMINIO PARA PUERTAS CORREDEAS
 SISTEMAS PARA PUERTAS BATTIENTES
 MANILLAS Y POMOS
 SISTEMAS PARA PAREDES Y CABINAS DUCHA



PAREDES DUCHA - DOCCIA FLAT - INOX AISI 304



PERFIL FLAT

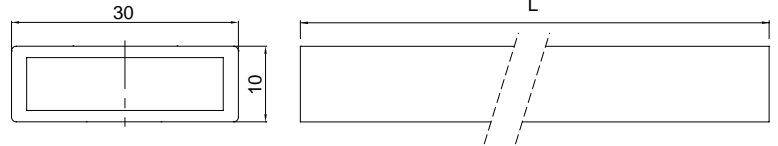
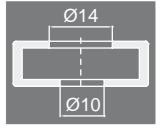
Material: acero AISI 304

Características: perfil de sección rectangular 30 x 10 mm suministrado de serie en longitud 1000, 2000 y 3000 mm no perforado.

Bajo petición, corte y perforación (GLMDCCFFORO)

Acabado: acero lúcido, acero satinado

OPCIONAL
GLMDCCFFORO



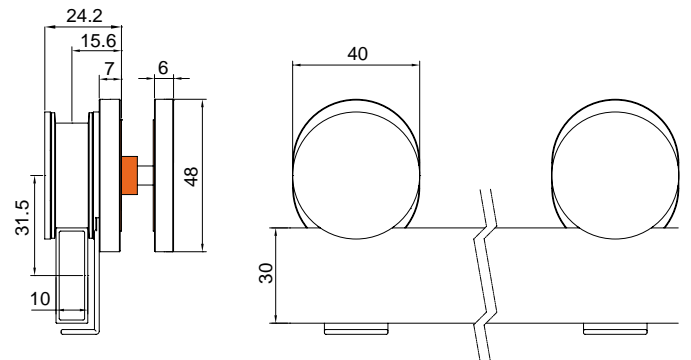
Art.	Descripción	Dimensiones	Cant.
GLMFT1000	L 1000 mm no perforada	30 x 10 mm	1 Unid.
GLMFT2000	L 2000 mm no perforada	30 x 10 mm	1 Unid.
GLMFT3000	L 3000 mm no perforada	30 x 10 mm	1 Unid.
GLMDCCFFORO	Elaboración del corte y perforación (1 orificio)		1 Unid.

RODAMIENTO EXCÉNTRICO CON CUBIERTA

Material: acero AISI 304

Características: Rodamiento excéntrico Ø 40 mm regulable de ± 3 mm con accesorios contra el mal funcionamiento de la polea, con cubierta LOGLI MASSIMO que se debe colocar con adhesivo de doble cara suministrado para cubrir los tornillos.

Acabado: acero lúcido, acero satinado



Art.	Descripción	Para vidrios	Orificio vidrio	Cant.
DCCFT12	Rodamiento excéntrico Ø 40 mm regulable de ± 3 mm	8 / 10 mm	Ø15 mm	1 Unid.

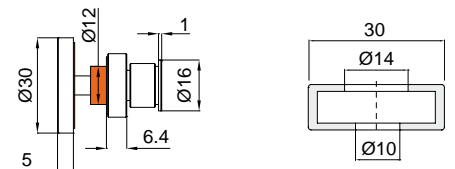
CONEXIÓN PARA VIDRIO FIJO Ø 30 mm

Material: acero AISI 304

Características: enganche para vidrio fijo Ø 30 mm con cubierta que hay que aplicar con adhesivo de doble cara suministrado para cubrir el tornillo

Se debe introducir en el riel Art.GLMFT perforado como el dibujo

Acabado: acero lúcido, acero satinado



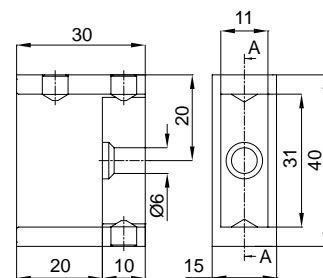
Art.	Descripción	Para vidrios	Orificio vidrio	Cant.
DCCFT16	Conexión para vidrio fijo ø 30 mm	8 / 10 mm	Ø15 mm	1 Unid

CONEXIÓN DE PARED

Material: acero AISI 304

Características: enganche de pared 40 x 30 x 15 mm para riel de sección rectangular 30 x 10 mm Art. GLMFT

Acabado: acero lúcido, acero satinado



Art.
DCCFT18

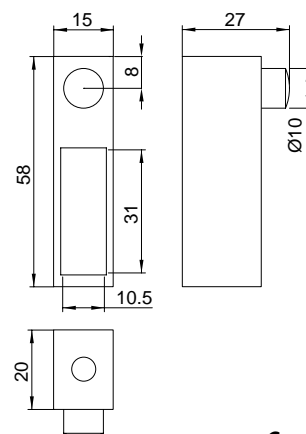
Cant.
1 Unid

FIN DE CARRERA

Material: acero AISI 304

Características: fin de carrera 58 x 15 x 20 mm con stop de goma para riel con sección rectangular 30 x 10 mm Art. GLMFT

Acabado: acero lúcido, acero satinado



Art.
DCCFT20

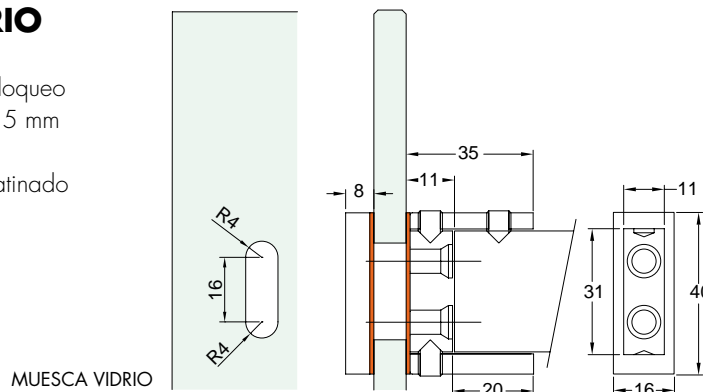
Cant.
1 Unid

CONEXIÓN DE VIDRIO

Material: acero AISI 304

Características: conexión para bloqueo del vidrio lateral fijo 40 x 35 x 15 mm con el riel GLMFT.

Acabado: acero lúcido, acero satinado



Art.
GLMFT37

Para vidrio
8/10 mm

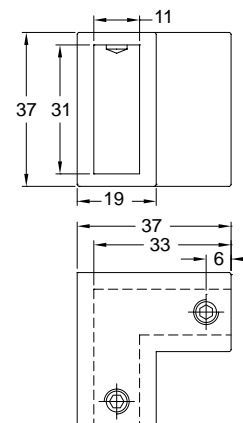
Cant.
1 Unid.

CONEXIÓN ANGULAR PARA PERFIL 30x10

Material: acero AISI 304

Características: enganche angular 37 x 37 x 19 mm para perfil de sección rectangular 30 x 10 mm Art. GLMFT

Acabado: acero lúcido, acero satinado



Art.
GLMFT90

Cant.
1 Unid.

SISTEMAS PARA BARRANDILLAS EN VIDRIO

SISTEMAS PARA EXTERIORES

SISTEMAS PARA PARTICIONES EN VIDRIO

SOPORTE Y FIJACIONES PUNTUALES

SISTEMAS DE ACERO PARA PUERTAS CORREDEAS

SISTEMAS DE ALUMINIO PARA PUERTAS CORREDEAS

SISTEMAS PARA PUERTAS BATTIENTES

MANILLAS Y POMOS

SISTEMAS PARA PAREDES Y CABINAS DUCHA



PAREDES DUCHA - DOCCIA FLAT - INOX AISI 304

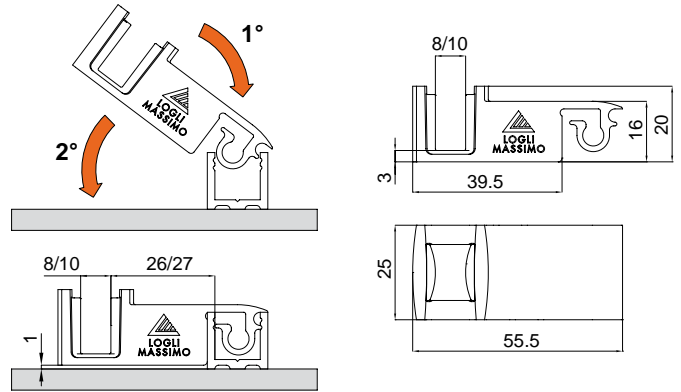


GUÍA DE SUELO CON INTRODUCCIÓN DE RESORTE EN EL PERFIL PBD

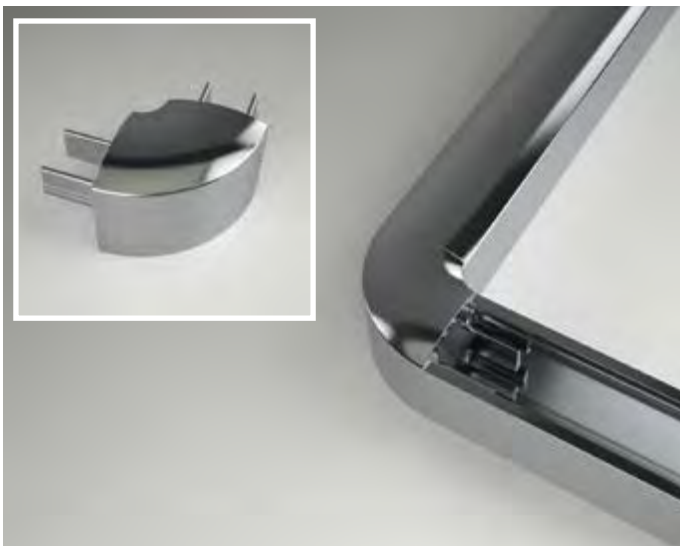
Material: zamak

Características: permite una instalación en el suelo sin orificios.

Acabado: cromo brillante, oro, imitación inox satinado



Art.	Para vidrios	Cant.
DCC08	8 mm	1 Unid.
DCC10	10 mm	1 Unid.



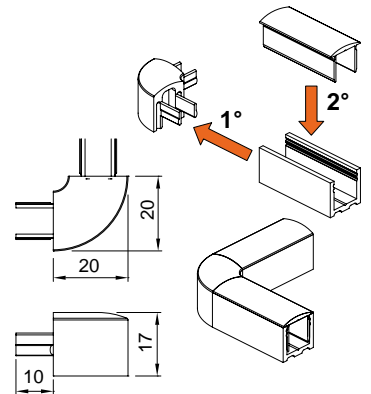
UNIÓN 90°

Material: zamak

Características: junta que hay que introducir en el Art.PBD3183 para soluciones angulares.

Acabado: cromo brillante, efecto acero inoxidable satinado

negro opaco



Art.	Descripción	Cant.
DCC90	Junta 90° para Art.PBD3183	1 Unid.



PERFIL EN ALUMINIO PARA PAREDES DUCHA

Material: aluminio - Características: perfil en "U" de aluminio adecuado para ambientes húmedos con ocultamiento para fijar al suelo.

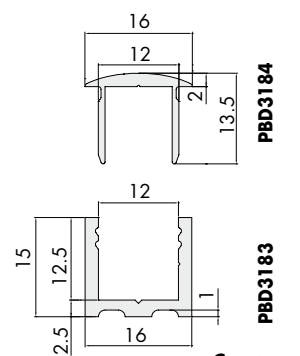
Acoplable con el perfil superior rayado, para partes a la vista sin vidrio.

Acabado: aluminio opaco, aluminio imitación inox satinado, aluminio opaco, **negro opaco**

Paquete mínimo de 5 Piezas, pudiendo ser mixtas.



Tapones perfil PBD
PBDTP



Art.	Descripción	Dimensiones	Cant.
PBD3183	Perfil en "U"	3000 mm x 15 mm x 16 mm - interno 12 mm	1 Unid.
PBD3183,220	Perfil en "U"	2200 mm x 15 mm x 16 mm - interno 12 mm	1 Unid.
PBD3184	Perfil superior rayado	3000 mm x 13,5 mm x 16 mm	1 Unid.
PBD3184,150	Perfil superior rayado	1498 mm x 13,5 mm x 16 mm	1 Unid.
PBD3184,100	Perfil superior rayado	992 mm x 13,5 mm x 16 mm	1 Unid.
PBDTP	Tapones perfil PBD	17 x 16 x 1 mm	1 Unid.
GTUP2	Perfil soporte transparente	Espesor 2 mm	1 m
GTUP2G	Perfil soporte gofrado	Espesor 2 mm	1 m
GTUP4	Perfil soporte transparente	Espesor 4 mm	1 m
GTUP4G	Perfil soporte gofrado	Espesor 4 mm	1 m

CONEXIÓN A VIDRIO PARA PERFIL 30x10

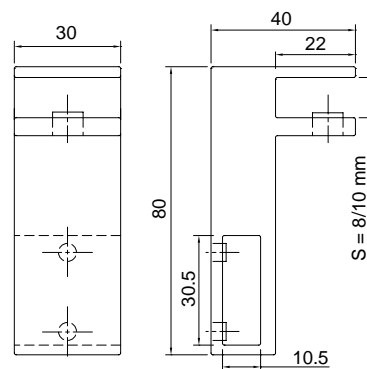
Material: acero AISI 304

Características: enganche a vidrio para barra
Art. GLMFT1000 / GLMFT2000 / GLMFT3000
dimensiones 40 x 30 x 80 mm

Para vidrio 8/10 mm.

Pasadores de acero para el bloqueo en la barra
y pasadores con cabeza de goma para el tope en el vidrio

Acabado: acero lúcido, acero satinado



Art.
GLMFT40

Para vidrios
8 / 10 mm

Cant.
1 Unid.

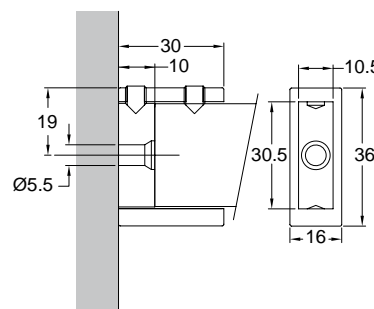
CONEXIÓN A PARED PARA PERFIL 30x10

Material: acero AISI 304

Características: enganche de pared para barra
Art. GLMFT 1000/2000/3000
dimensiones 36 x 30 x 16 mm

Pasadores de acero para el bloqueo de la barra

Acabado: acero lúcido, acero satinado



Art.
GLMFT30

Cant.
1 Unid.

CONEXIÓN A VIDRIO PARA PERFIL 30x10

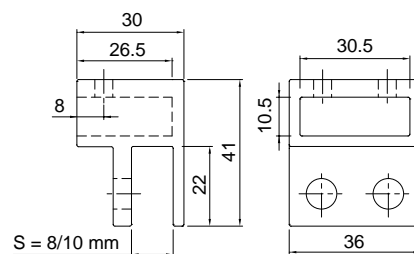
Material: acero AISI 304

Características: enganche a vidrio para barra
Art. GLMFT1000 / GLMFT2000 / GLMFT3000
dimensiones 36 x 30 x 41 mm

Para vidrio 8/10 mm.

Pasadores de acero para el bloqueo en la barra
y pasadores con cabeza de goma para el tope en el vidrio

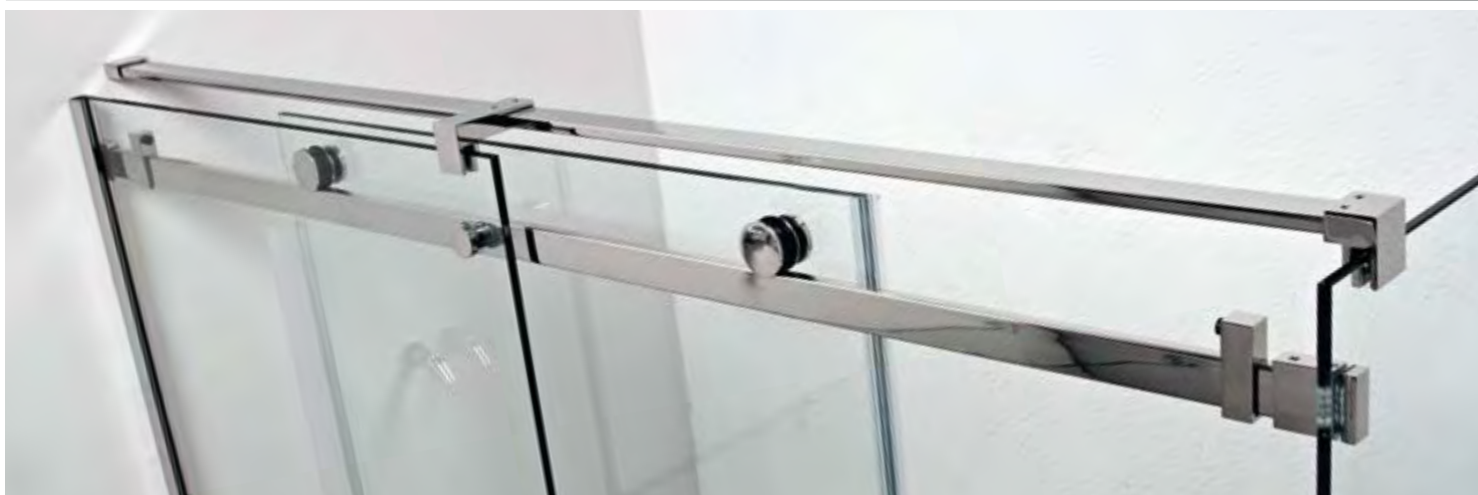
Acabado: acero lúcido, acero satinado



Art.
GLMFT50

Para vidrios
8 / 10 mm

Cant.
1 Unid.



SISTEMAS PARA
BARRANDILLAS
EN VIDRIO

SISTEMAS PARA
EXTERIORES

SISTEMAS PARA
PARTICIONES
EN VIDRIO

SOPORTE Y
FIJACIONES
PUNTUALES

SISTEMAS DE
ACERO PARA
PUERTAS CORREDEAS

SISTEMAS DE
ALUMINIO PARA
PUERTAS CORREDEAS

SISTEMAS PARA
PUERTAS BATTIENTES

MANILLAS
Y POMOS

SISTEMAS PARA
PAREDES Y
CABINAS DUCHA



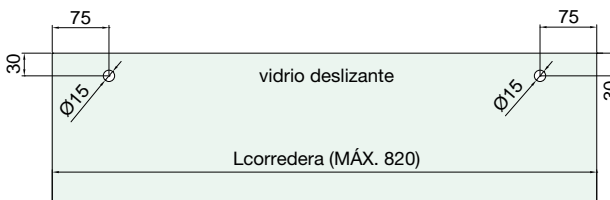
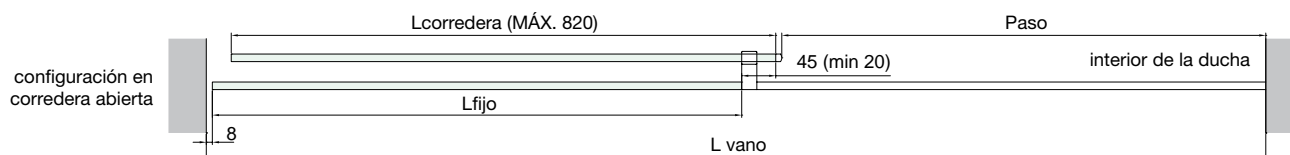
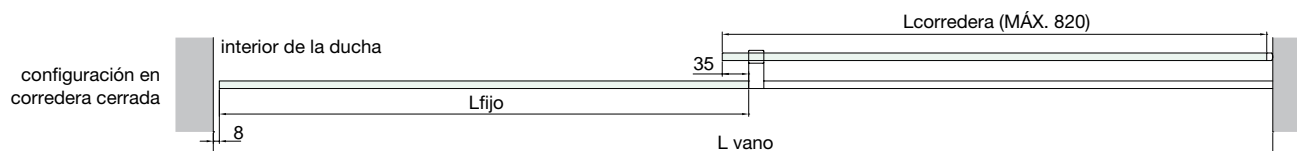
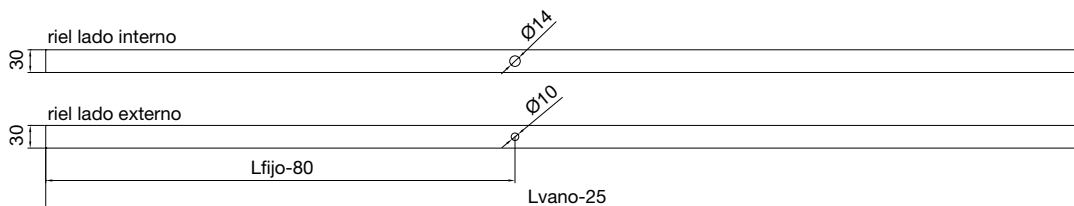
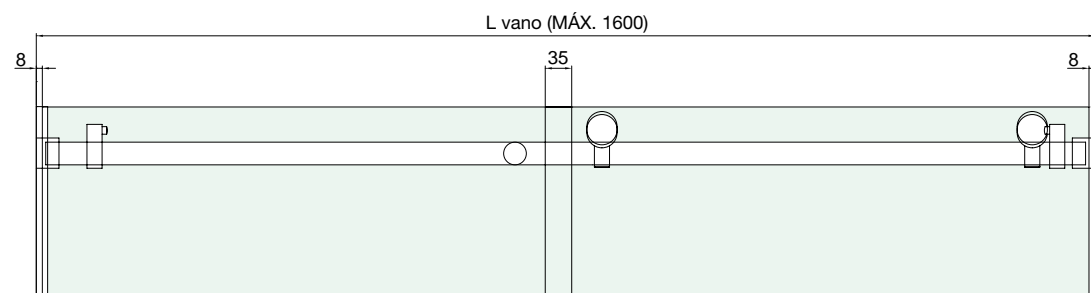
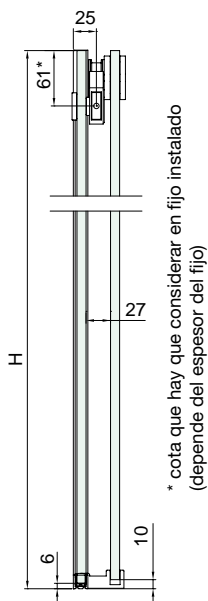
PAREDES DUCHA - DOCCIA FLAT - INOX AISI 304



EN 14428

ART. DCCFLAT003

Modelo de rodamientos pared/pared. Vidrio



DIMENSIONAMIENTO VIDRIOS

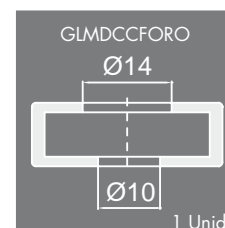
- 1) detectar la medida L vano
- 2) L corredera = (L vano + 40)/2
- 3) H corredera = H - 10
- 4) L fijo = L corredera - 20
- 5) H fijo = H - 6
- 6) Paso = (L vano - 120)/2

ÁBACO MEDIDAS INTERIORES

L vano	L fijo	L corredera	Paso
1600	800	820	740
1500	750	770	690
1400	700	720	640
1300	650	670	590
1200	600	620	540
1100	550	570	490
1000	500	520	440

medidas expresadas en mm

OPCIONAL



SISTEMAS PARA
BARRANDILLOS
EN VIDRIO

SISTEMAS PARA
EXTERIORES

SISTEMAS PARA
PARTICIONES
EN VIDRIO

SOPORTE Y
FIJACIONES
PUNTUALES

SISTEMAS DE
ACERO PARA
PUERTAS CORREDERAS

SISTEMAS DE
ALUMINIO PARA
PUERTAS CORREDERAS

SISTEMAS PARA
PUERTAS BATTENTES

MANILLAS
Y POMOS

SISTEMAS PARA
PAREDES Y
CABINAS DUCHA

SISTEMAS PARA
BARRANDILLAS
EN VIDRIO

SISTEMAS PARA
EXTERIORES

SISTEMAS PARA
PARTICIONES
EN VIDRIO

SOPORTE Y
FIJACIONES
PUNTUALES

SISTEMAS DE
ACERO PARA
PUERTAS CORREDEAS

SISTEMAS DE
ALUMINIO PARA
PUERTAS CORREDEAS

SISTEMAS PARA
PUERTAS BATTIENTES

MANILLAS
Y POMOS

SISTEMAS PARA
PAREDES Y
CABINAS DUCHA



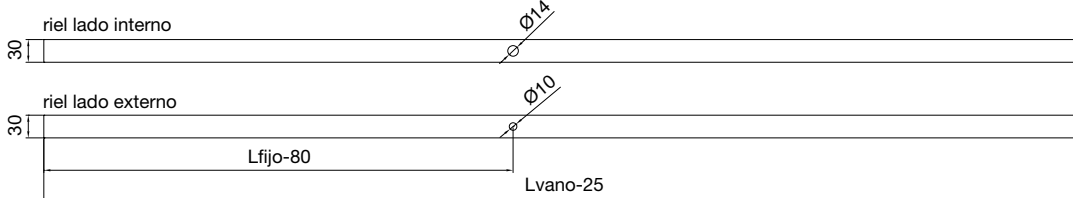
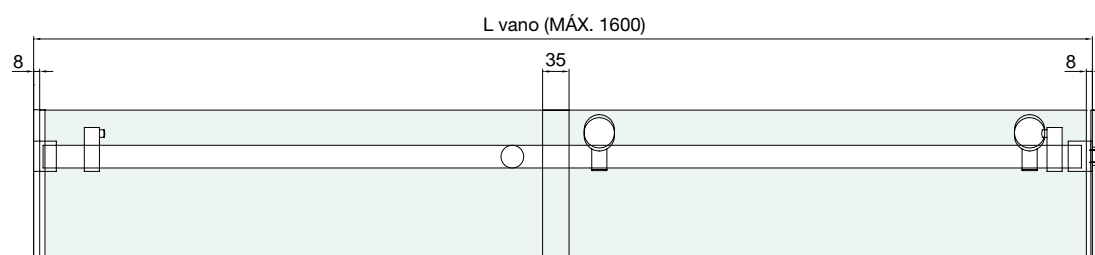
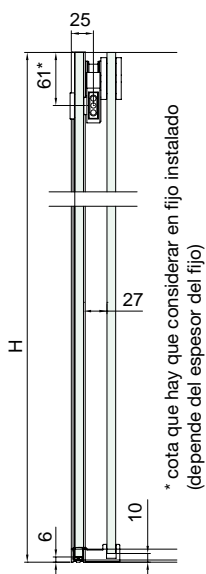
PAREDES DUCHA - DOCCIA FLAT - INOX AISI 304



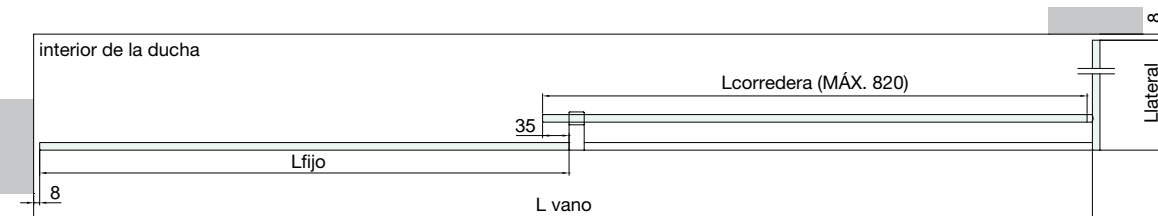
EN 14428

ART. DCCFLAT007

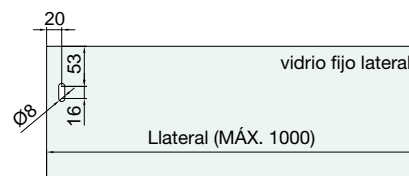
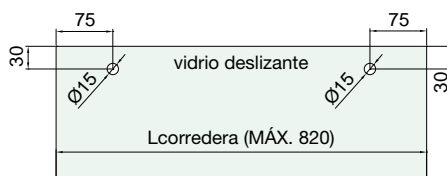
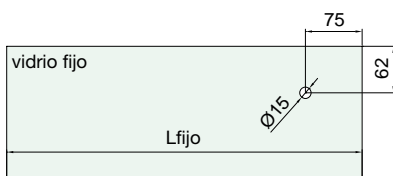
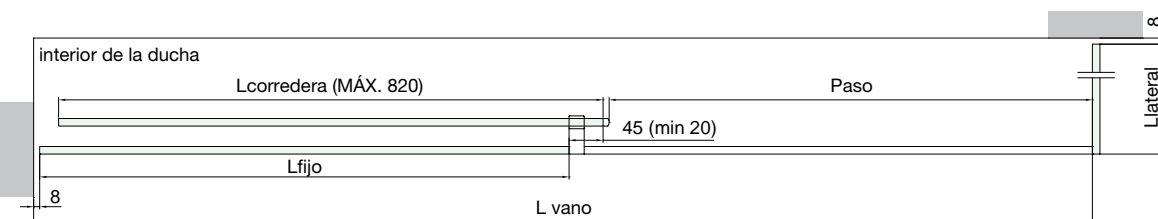
Modelo de rodamientos pared/vidrio. Vidrio



configuración en corredera cerrada



configuración en corredera abierta



DIMENSIONAMIENTO VIDRIOS

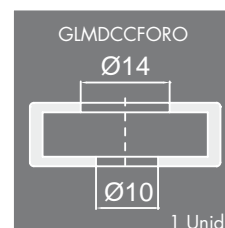
- 1) detectar la medida Lvano
- 2) L corredera = (L vano + 40)/2
- 3) Hcorredera = H - 10
- 4) Lfijo = Lcorredera - 20
- 5) Hfijo = H - 6
- 6) Paso = (Lvano - 120)/2

ÁBACO MEDIDAS INTERIORES

L vano	Lfijo	Lcorredera	Paso
1600	800	820	740
1500	750	770	690
1400	700	720	640
1300	650	670	590
1200	600	620	540
1100	550	570	490
1000	500	520	440

medidas expresadas en mm

OPCIONAL



SISTEMAS PARA
BARRANDILLOS
EN VIDRIO

SISTEMAS PARA
EXTERIORES

SISTEMAS PARA
PARTICIONES
EN VIDRIO

SOPORTE Y
FIJACIONES
PUNTURALES

SISTEMAS DE
ACERO PARA
PUERTAS CORREDERAS

SISTEMAS DE
ALUMINIO PARA
PUERTAS CORREDERAS

SISTEMAS PARA
PUERTAS BRILLANTES

MANILLAS
Y POMOS

SISTEMAS PARA
PAREDES Y
CABINAS DUCHA

SISTEMAS PARA
BARRANDILLAS
EN VIDRIO

SISTEMAS PARA
EXTERIORES

SISTEMAS PARA
PARTICIONES
EN VIDRIO

SOPORTE Y
FIJACIONES
PUNTUALES

SISTEMAS DE
ACERO PARA
PUERTAS CORREDEAS

SISTEMAS DE
ALUMINIO PARA
PUERTAS CORREDEAS

SISTEMAS PARA
PUERTAS BATTIENTES

MANILLAS
Y POMOS

SISTEMAS PARA
PAREDES Y
CABINAS DUCHA



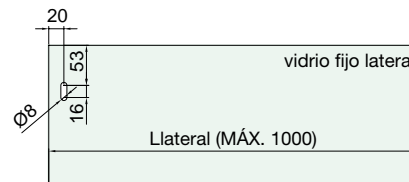
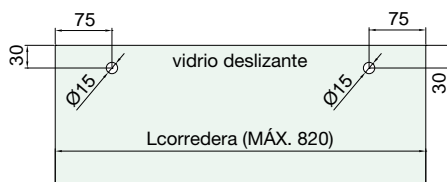
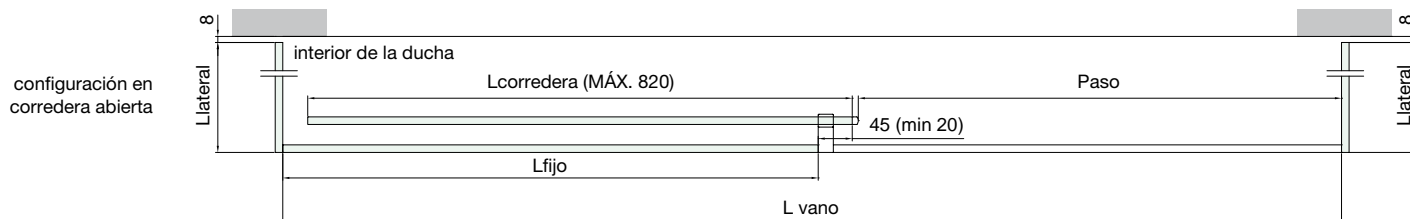
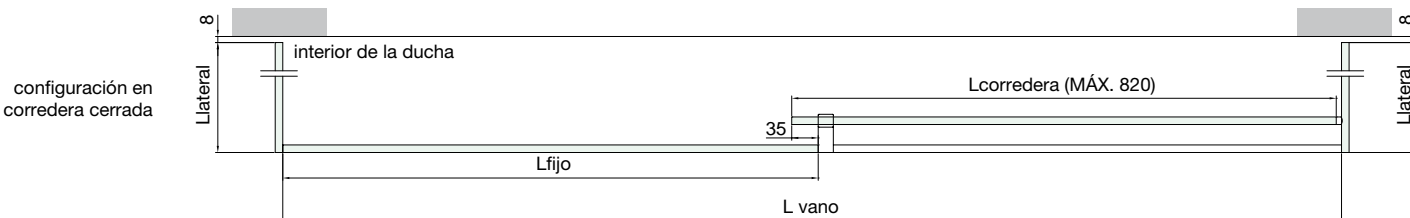
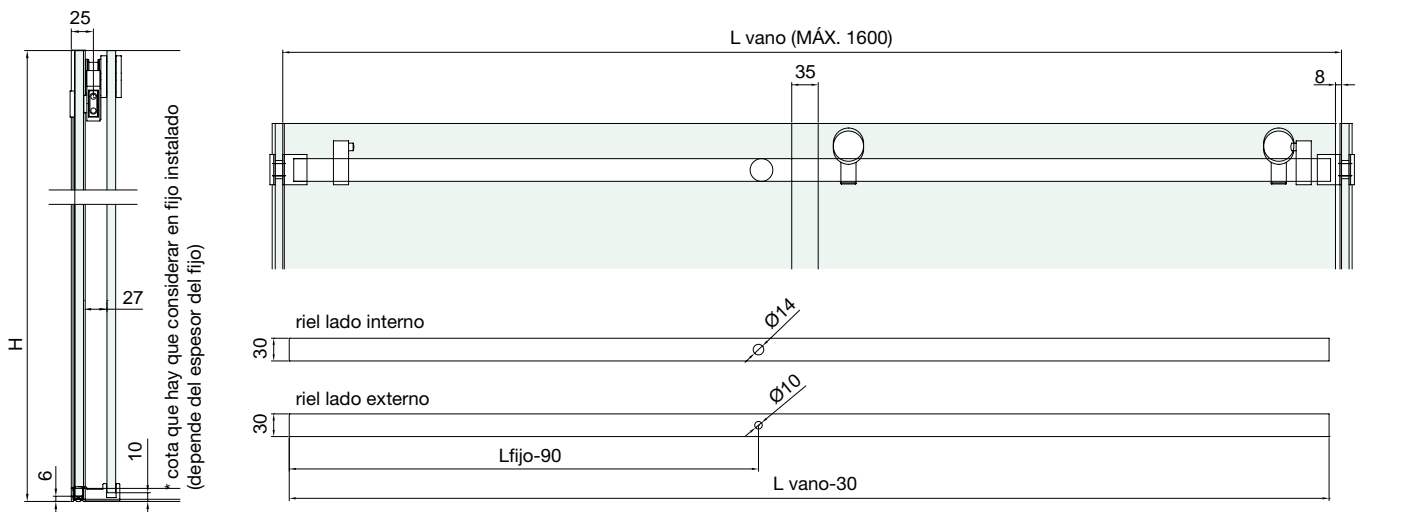
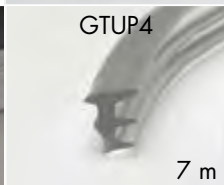
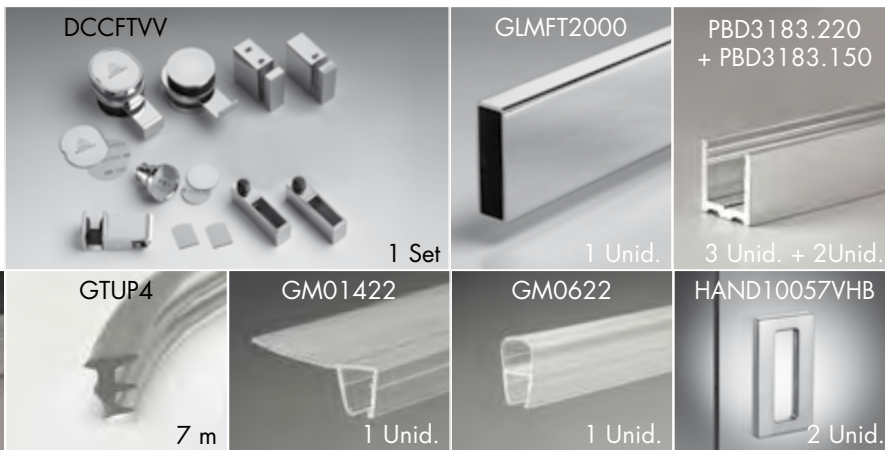
PAREDES DUCHA - DOCCIA FLAT - INOX AISI 304



EN 14428

ART. DCCFLAT009

Modelo de rodamientos vidrio/vidrio. Vidrio



DIMENSIONAMIENTO VIDRIOS

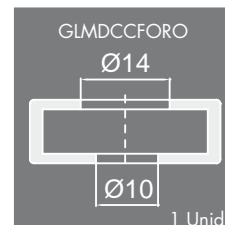
- 1) detectar la medida L vano
- 2) L corredera = (L vano + 40)/2
- 3) H corredera = H - 10
- 4) L fijo = L corredera - 20
- 5) H fijo = H - 6
- 6) Paso = (L vano - 120)/2

ÁBACO MEDIDAS INTERIORES

L vano	L fijo	L corredera	Paso
1600	800	820	740
1500	750	770	690
1400	700	720	640
1300	650	670	590
1200	600	620	540
1100	550	570	490
1000	500	520	440

medidas expresadas en mm

OPCIONAL



SISTEMAS PARA
BARRANDILLOS
EN VIDRIO

SISTEMAS PARA
EXTERIORES

SISTEMAS PARA
PARTICIONES
EN VIDRIO

SOPORTE Y
FIJACIONES
PUNTUALES

SISTEMAS DE
ACERO PARA
PUERTAS CORREDERAS

SISTEMAS DE
ALUMINIO PARA
PUERTAS CORREDERAS

SISTEMAS PARA
PUERTAS BRILLANTES

MANILLAS
Y POMOS

SISTEMAS PARA
PAREDES Y
CABINAS DUCHA

SISTEMAS PARA
BARRANDILLAS
EN VIDRIO

SISTEMAS PARA
EXTERIORES

SISTEMAS PARA
PARTICIONES
EN VIDRIO

SOPORTE Y
FIJACIONES
PUNTUALES

SISTEMAS DE
ACERO PARA
PUERTAS CORREDEAS

SISTEMAS DE
ALUMINIO PARA
PUERTAS CORREDEAS

SISTEMAS PARA
PUERTAS BATTIENTES

MANILLAS
Y POMOS

SISTEMAS PARA
PAREDES Y
CABINAS DUCHA



PAREDES DUCHA - DOCCIA FLAT - INOX AISI 304

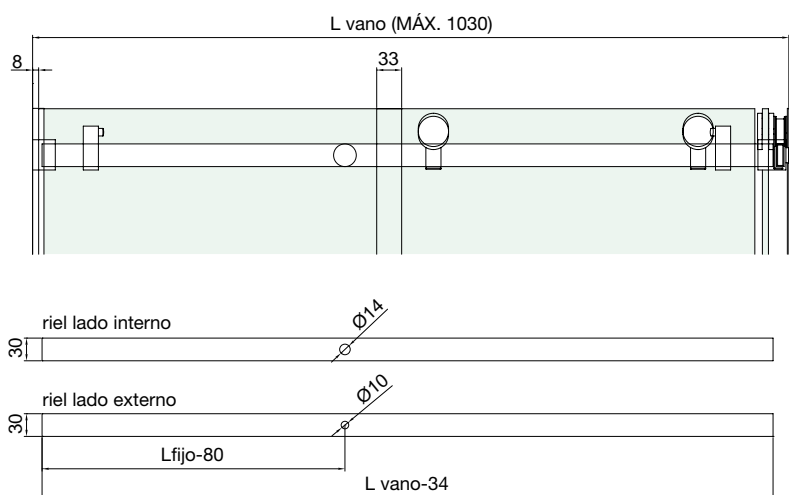
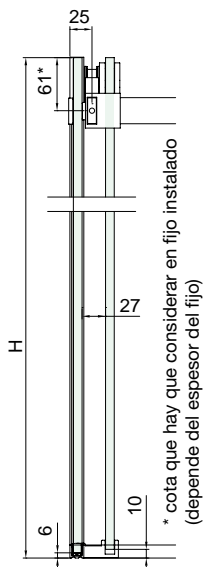


EN 14428

ART. DCCFLAT01 I

Modelo de rodamientos en ángulo con vidrios alineados. Vidrio

8 mm



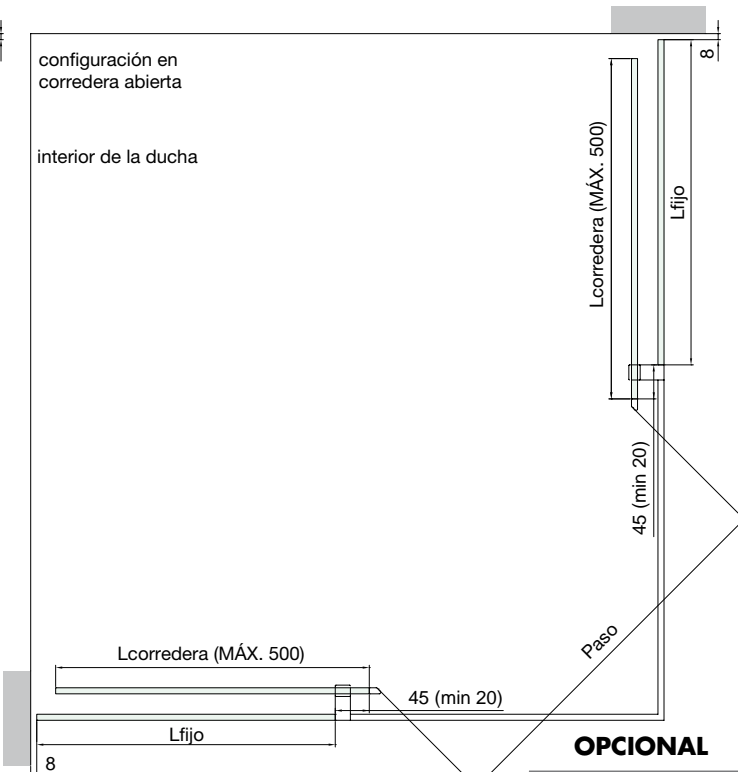
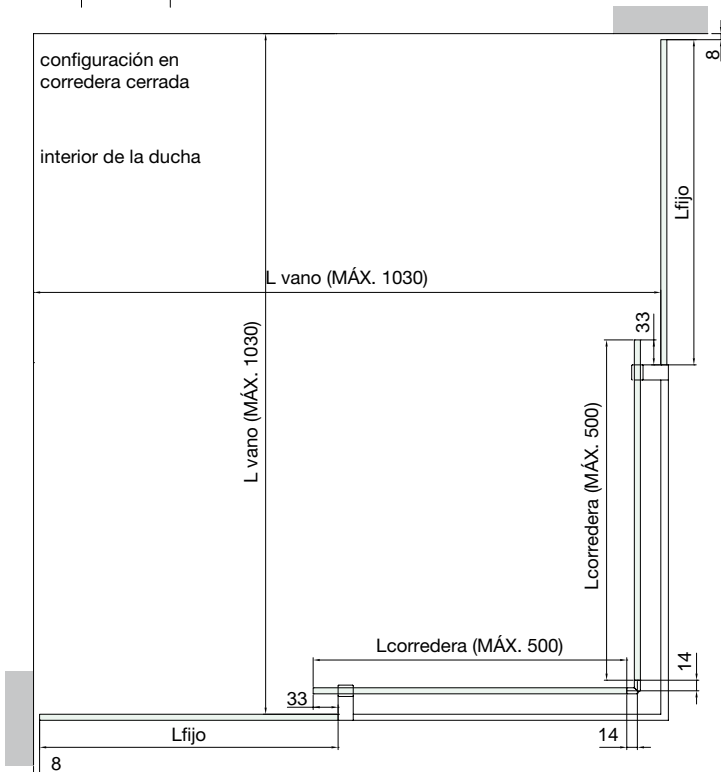
DIMENSIONAMIENTO VIDRIOS

- 1) detectar la medida L vano
- 2) L corredera = L vano/2
- 3) H corredera = H - 10
- 4) Lfijo = L corredera - 20
- 5) Hfijo = H - 6
- 6) Paso = 0.7 x (L vano - 160)

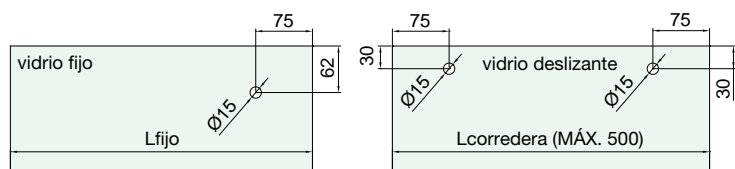
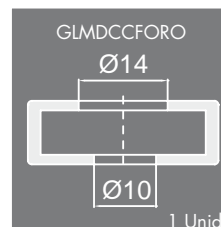
ÁBACO MEDIDAS INTERIORES

L vano	Lfijo	Lcorredera	Paso
1000	480	500	594
950	455	475	559
900	430	450	523
850	405	425	488
800	380	400	453

medidas expresadas en mm



OPCIONAL



SISTEMAS PARA
BARRANDILLAS
EN VIDRIO

SISTEMAS PARA
EXTERIORES

SISTEMAS PARA
PARTICIONES
EN VIDRIO

SOPORTE Y
FIJACIONES
PUNTUALES

SISTEMAS DE
ACERO PARA
PUERTAS CORREDEAS

SISTEMAS DE
ALUMINIO PARA
PUERTAS CORREDEAS

SISTEMAS PARA
PUERTAS BATTIENTES

MANILLAS
Y POMOS

SISTEMAS PARA
PAREDES Y
CABINAS DUCHA




GLMFLATMUR

MODELO GIUMAX FLAT

Sistema de corredera de diseño de acero AISI 304 formado por un sistema de deslizamiento de rodamientos situados en un perfil de sección rectangular 30 x 10 mm. Para espesor vidrio 8 mm

Kit pared / pared formado por:

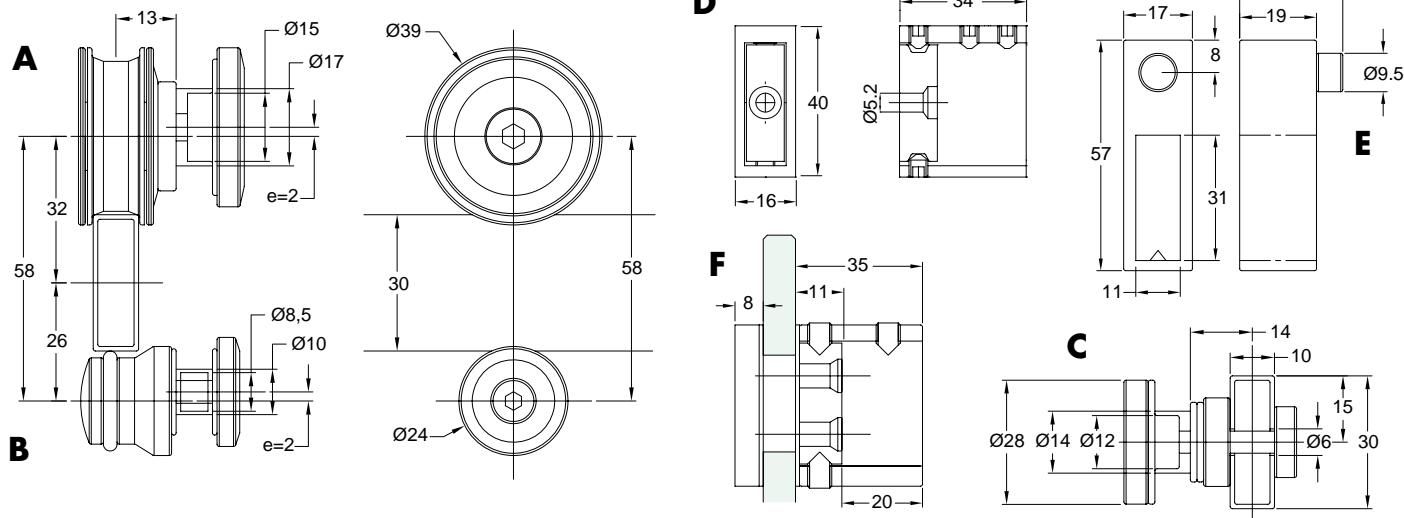
- A** 2 rodamientos corredera excéntricos Ø 39 mm
- B** 2 rodamientos de polea excéntricos Ø 24 mm
- C** 2 enganches para vidrio fijo Ø 28 mm
- D** 2 enganches de pared 40 x 33,5 x 16 mm para perfil de sección rectangular 30 x 10 mm
- E** 2 fines de carrera 57x 17 mm con stop de goma

Kit pared / vidrio formado por:

- A** 2 rodamientos corredera excéntricos Ø 39 mm
- B** 2 rodamientos de polea excéntricos Ø 24 mm
- C** 2 enganches para vidrio fijo Ø 28 mm
- D** 1 enganche de pared 40 x 33,5 x 16 mm para perfil de sección rectangular 30 x 10 mm
- E** 2 fines de carrera 57x 17 mm con stop de goma
- F** 1 enganche de vidrio 40 x 32 x 15 mm para riel de sección rectangular 30 x 10 mm

Acabado: acero lúcido, acero satinado

Art.	Aplicación	Vidrio	Cant.
GLMFLATMUR	pared / pared	8 mm	1 Set
GLMFLATVET	pared / vidrio	8 mm	1 Set



PERFIL FLAT

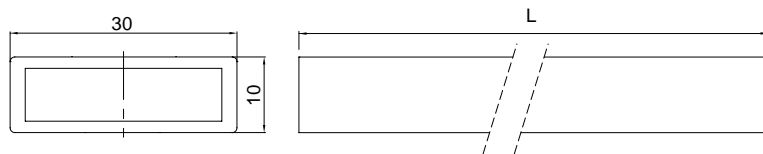
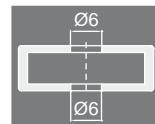
Material: acero AISI 304

Características: perfil de sección rectangular 30 x 10 mm suministrado de serie en longitud 1000, 2000 y 3000 mm no perforado.

Bajo petición, corte y perforación (GLMSFORO)

Acabado: acero lúcido, acero satinado

OPCIONAL
GLMSFORO



Art.	Descripción	Dimensiones	Cant.
GLMFT1000	L 1000 mm no perforada	30 x 10 mm	1 Unid.
GLMFT2000	L 2000 mm no perforada	30 x 10 mm	1 Unid.
GLMFT3000	L 3000 mm no perforada	30 x 10 mm	1 Unid.
GLMSFORO	Elaboración del corte y perforación (2 orificios)		1 Unid.

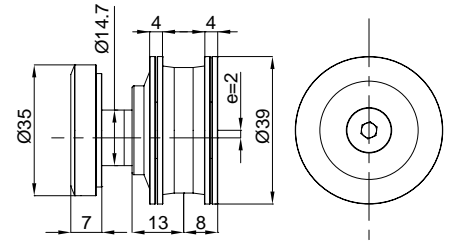
SISTEMAS PARA BARRANDILLAS EN VIDRIO
 SISTEMAS PARA EXTERIORES
 SISTEMAS PARA PARTICIONES EN VIDRIO
 SOPORTE Y FIJACIONES PUNTALES
 SISTEMAS DE ACERO PARA PUERTAS CORREDEAS
 SISTEMAS DE ALUMINIO PARA PUERTAS CORREDEAS
 SISTEMAS PARA PUERTAS BATTIENTES
 MANILLAS Y POMOS
 SISTEMAS PARA PAREDES Y CABINAS DUCHA



PAREDES DUCHA - GIUMAX FLAT - INOX AISI 304

RODAMIENTOS DE DESLIZAMIENTO

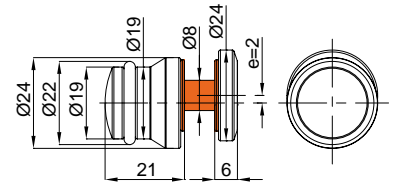
Material: acero AISI 304
 Características: Rodamientos de deslizamiento Ø 39 mm excéntrico para perfil de sección rectangular 30 x 10 mm Art. GLMFT
 Acabado: acero lúcido, acero satinado



Art. GLMFT12	Para vidrio 8 mm	Orificio vidrio Ø 17 mm	Cant. 1 Unid.
------------------------	----------------------------	-----------------------------------	-------------------------

POLEA EXCÉNTRICA

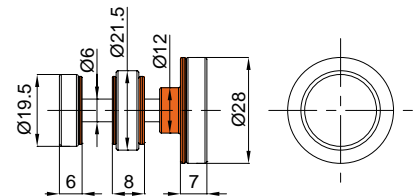
Material: acero AISI 304
 Características: sistema anti descarrilamiento excéntrico Ø 24mm para perfil de sección rectangular 30 x 10 mm Art. GLMFT
 Acabado: acero lúcido, acero satinado



Art. GLMFT14	Para vidrio 8 mm	Orificio vidrio Ø 12 mm	Cant. 1 Unid.
------------------------	----------------------------	-----------------------------------	-------------------------

CONEXIÓN PARA VIDRIO FIJO

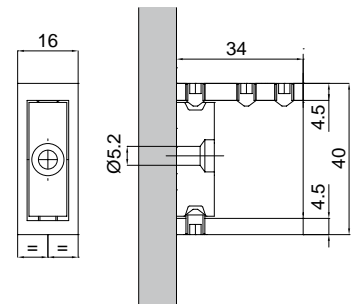
Material: acero AISI 304
 Características: enganche de vidrio fijo Ø 28 mm para riel de sección rectangular 30 x 10 mm Art. GLMFT
 Orificio riel Ø 6 mm
 Acabado: acero lúcido, acero satinado



Art. GLMFT16	Para vidrio 8 mm	Orificio vidrio Ø 14 mm	Orificio riel Ø 6 mm	Cant. 1 Unid.
------------------------	----------------------------	-----------------------------------	--------------------------------	-------------------------

CONEXIÓN DE PARED

Material: acero AISI 304
 Características: enganche de pared 40 x 34 x 16 mm para riel de sección rectangular 30 x 10 mm Art. GLMFT
 Acabado: acero lúcido, acero satinado



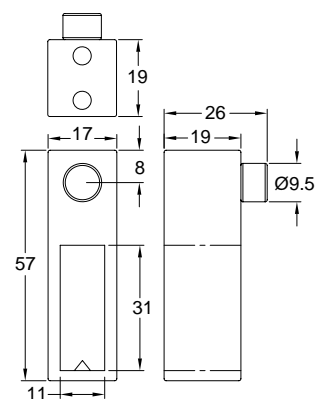
Art. GLMFT18	Cant. 1 Unid.
------------------------	-------------------------

FIN DE CARRERA

Material: acero AISI 304

Características: fin de carrera 57 x 17 x 19 mm con tope de goma para riel con sección rectangular 30 x 10 mm Art. GLMFT

Acabado: acero lúcido, acero satinado



Art.
GLMFT20

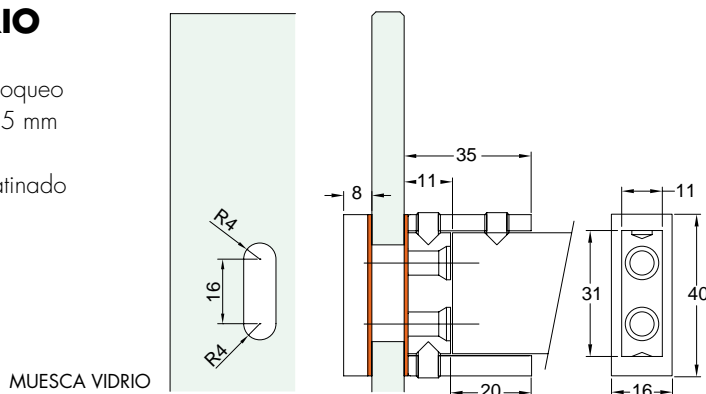
Cant.
1 Unid.

CONEXIÓN DE VIDRIO

Material: acero AISI 304

Características: conexión para bloqueo del vidrio lateral fijo 40 x 35 x 15 mm con el riel GLMFT.

Acabado: acero lúcido, acero satinado



Art.
GLMFT37

Para vidrio
8/10 mm

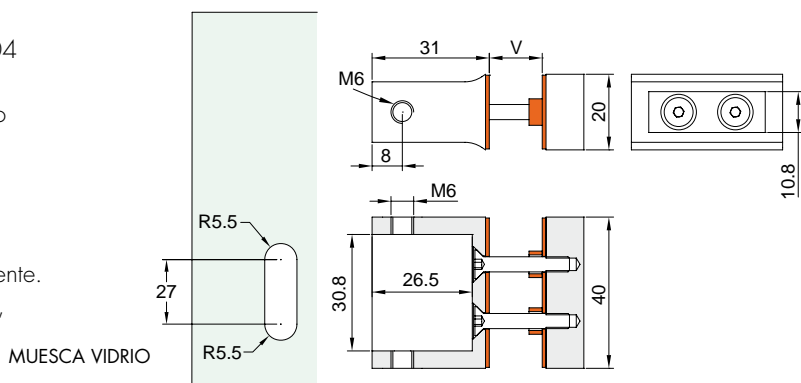
Cant.
1 Unid.

CONEXIÓN VIDRIO CON BASE ANCHA

Material: acero AISI 304

Características: enganche para bloqueo del vidrio lateral fijo 40 x 31 x 20 mm con el riel con la inserción en la base correspondiente.

Acabado: acero lúcido, acero satinado



Art.
GLMFT508

Para vidrio
8/10 mm

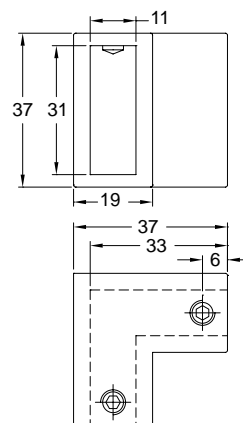
Cant.
1 Unid.

CONEXIÓN ANGULAR PARA PERFIL 30x10

Material: acero AISI 304

Características: enganche angular 37 x 37 x 19 mm para perfil de sección rectangular 30 x 10 mm Art. GLMFT

Acabado: acero lúcido, acero satinado



Art.
GLMFT90

Cant.
1 Unid.

SISTEMAS PARA BARRANDILLAS EN VIDRIO

SISTEMAS PARA EXTERIORES

SISTEMAS PARA PARTICIONES EN VIDRIO

SOPORTE Y FIJACIONES PUNTALES

SISTEMAS DE ACERO PARA PUERTAS CORREDEAS

SISTEMAS DE ALUMINIO PARA PUERTAS CORREDEAS

SISTEMAS PARA PUERTAS BATTIENTES

MANILLAS Y POMOS

SISTEMAS PARA PAREDES Y CABINAS DUCHA

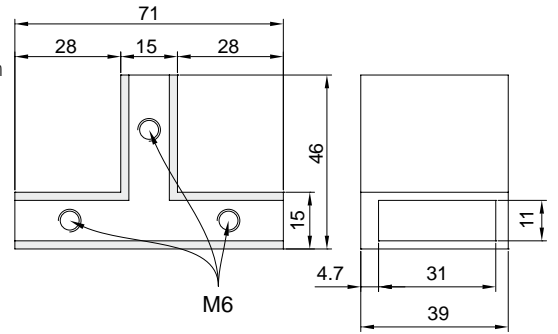


PAREDES DUCHA - GIUMAX FLAT - INOX AISI 304



CONEXIÓN DE 3 GUÍAS PARA TUBULARES RECTANGULARES 30x10mm

Material: acero AISI 304
 Características: unión de 3 guías 71 x 39 x 15 mm para perfil de sección rectangular 30 x 10 mm
 Art. GLMFT
 Acabado: acero satinado



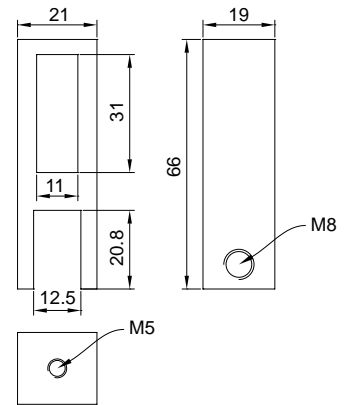
Art. **PG03**

Cant. 1 Unid.



CONEXIÓN PARA VIDRIO FIJO Y TUBULAR RECTANGULAR 30x10mm

Material: acero AISI 304
 Características: enganche de vidrio fijo 66 x 21 x 19 mm para riel de sección rectangular 30 x 10 mm Art. GLMFT
 Acabado: acero satinado



Art. **PG05**

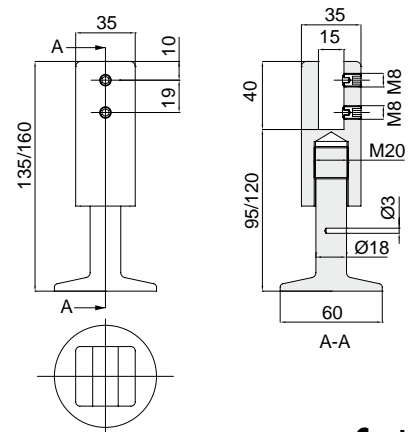
Para vidrio 8/10 mm

Cant. 1 Unid.



DISTANCIADOR SQUARE PARA PANELES DE VIDRIO REGULABLE

Material: acero AISI 304
 Características: distanciador de paneles de vidrio
 Acabado: acero satinado



Art. **PQ95**

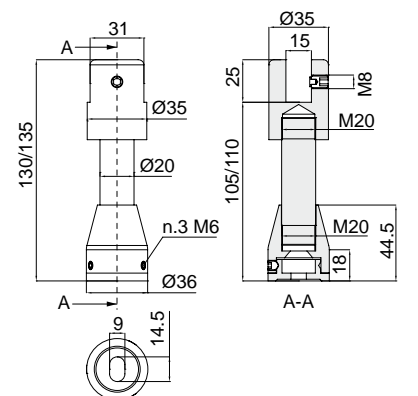
Para vidrio 8/12 mm

Cant. 1 Unid.



DISTANCIADOR PARA PANELES DE VIDRIO REGULABLE

Material: acero AISI 304
 Características: distanciador de paneles de vidrio
 Acabado: acero satinado



Art. **PT105110**

Para vidrio 8/12 mm

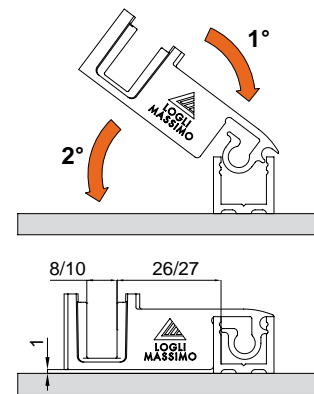
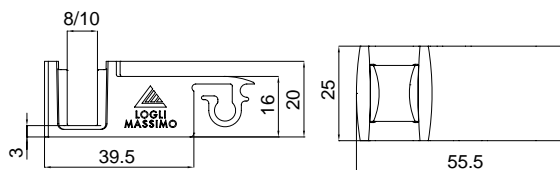
Cant. 1 Unid.

GUÍA EN EL SUELO CON INSERCIÓN DE RESORTE EN EL PERFIL PBD

Material: zamak

Características: permite una instalación en el suelo sin orificios.

Acabado: cromo brillante, oro, imitación inox satinado



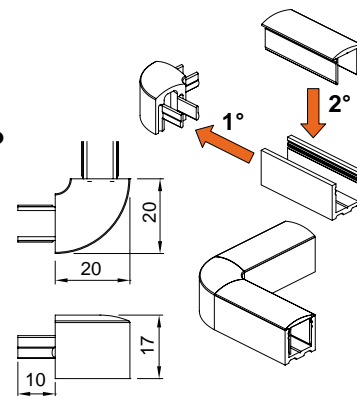
Art.	Para vidrios	Cant.
DCC08	8 mm	1 Unid.
DCC10	10 mm	1 Unid.

UNIÓN 90°

Material: zamak

Características: junta que hay que introducir en el Art.PBD3183 para soluciones angulares.

Acabado: cromo brillante, imitación inox satinado, **negro opaco**



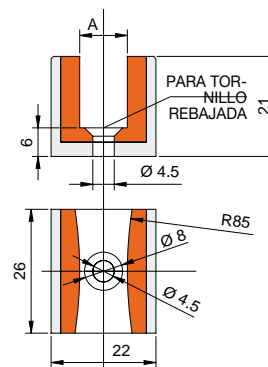
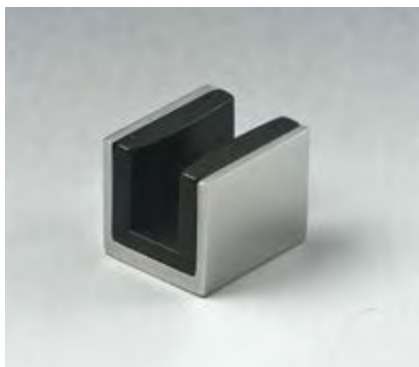
Art.	Descripción	Cant.
DCC90	Junta 90° para Art.PBD3183	1 Unid.

GUÍA DE TIERRA CON BASE EN ACERO

Material: acero inoxidable AISI 304

Características: guía de suelo en material plástico especial negro para espesores vidrio 6/8/10 mm y base de acero inoxidable AISI 304 para montar en el suelo con tornillo rebajado.

Acabado: acero satinado, acero lúcido



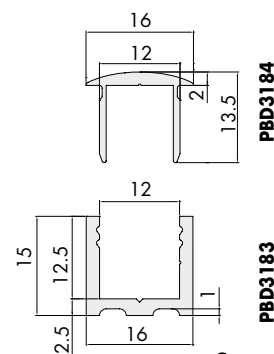
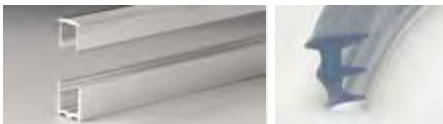
Art.	Para vidrios	Cant.
GLMSPA06	A 6 mm	1 Unid.
GLMSPA08	A 8 mm	1 Unid.
GLMSPA10	A 10 mm	1 Unid.

PERFIL EN ALUMINIO PARA PAREDES DUCHA

Material: aluminio - Características: perfil en "U" de aluminio adecuado para ambientes húmedos con ocultamiento para fijar al suelo.

Acoplable con el perfil superior rayado, para partes a la vista sin vidrio.

Acabado: aluminio opaco, aluminio imitación inox satinado, aluminio opaco, **negro opaco** Paquete mínimo de 5 Piezas, pudiendo ser mixtas.



Art.	Descripción	Dimensiones	Cant.
PBD3183	Perfil en "U"	3000 mm x 15 mm x 16 mm - interno 12 mm	1 Unid.
PBD3183,220	Perfil en "U"	2200 mm x 15 mm x 16 mm - interno 12 mm	1 Unid.
PBD3184	Perfil superior rayado	3000 mm x 13,5 mm x 16 mm	1 Unid.
PBD3184,150	Perfil superior rayado	1498 mm x 13,5 mm x 16 mm	1 Unid.
PBD3184,100	Perfil superior rayado	992 mm x 13,5 mm x 16 mm	1 Unid.
GTUP2	Perfil soporte transparente	Espesor 2 mm	1 m
GTUP2G	Perfil soporte gofrado	Espesor 2 mm	1 m
GTUP4	Perfil soporte transparente	Espesor 4 mm	1 m
GTUP4G	Perfil soporte gofrado	Espesor 4 mm	1 m

SISTEMAS PARA BARRANDILLAS EN VIDRIO

SISTEMAS PARA PARTICIONES EXTERIORES

SISTEMAS PARA PARTICIONES EN VIDRIO

SOPORTE Y FIJACIONES PUNTALES

SISTEMAS DE ACERO PARA PUERTAS CORREDEAS

SISTEMAS DE ALUMINIO PARA PUERTAS CORREDEAS

SISTEMAS PARA PUERTAS BATTIENTES

MANILLAS Y POMOS

SISTEMAS PARA PAREDES Y CABINAS DUCHA

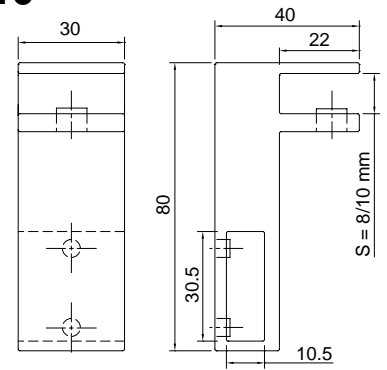


PAREDES DUCHA - GIUMAX FLAT - INOX AISI 304



CONEXIÓN A VIDRIO PARA PERFIL 30x10

Material: acero AISI 304
 Características: enganche a vidrio para barra
 Art. GLMFT1000 / GLMFT2000 / GLMFT3000
 dimensiones 40 x 30 x 80 mm
 Para vidrio 8/10 mm.
 Pasadores de acero para el bloqueo en la barra
 y pasadores con cabeza de goma para el tope en el vidrio
 Acabado: acero lúcido, acero satinado

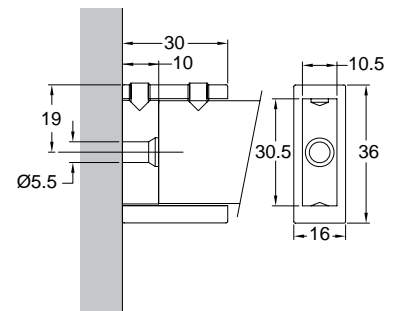


Art.	Para vidrio	Cant.
GLMFT40	8 / 10 mm	1 Unid.



CONEXIÓN A PARED PARA PERFIL 30x10

Material: acero AISI 304
 Características: enganche de pared para barra
 Art. GLMFT1000 / 2000 / 3000
 dimensiones 36 x 30 x 16 mm
 Pasadores de acero para el bloqueo de la barra
 Acabado: acero lúcido, acero satinado

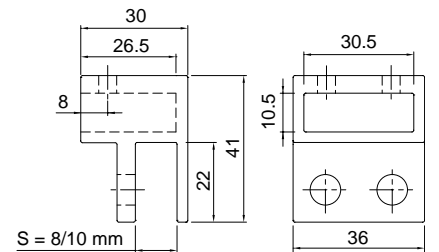


Art.	Cant.
GLMFT30	1 Unid.



CONEXIÓN A VIDRIO PARA PERFIL 30x10

Material: acero AISI 304
 Características: enganche a vidrio para barra
 Art. GLMFT1000 / GLMFT2000 / GLMFT3000
 dimensiones 36 x 30 x 41 mm
 Para vidrio 8/10 mm.
 Pasadores de acero para el bloqueo en la barra
 y pasadores con cabeza de goma para el tope en el vidrio
 Acabado: acero lúcido, acero satinado

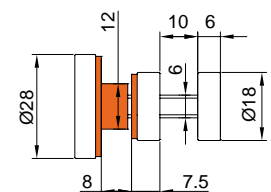


Art.	Para vidrio	Cant.
GLMFT50	8 / 10 mm	1 Unid.



CONEXIÓN PARA VIDRIO FIJO

Material: acero AISI 304
 Características: enganche de vidrio fijo Ø 28 mm para riel
 de sección rectangular 30 x 10 mm Art. GLMFT
 Orificio riel Ø 6 mm
 Acabado: acero lúcido, acero satinado



Art.	Para vidrio	Orificio vidrio	Orificio riel	Cant.
GLMFT26	8 mm	Ø 14 mm	Ø 6 mm	1 Unid.



BDFIX2-SX



DERECHO

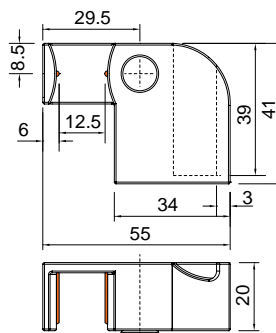
IZQUIERDO

GUÍA BDFIX7 DER. o IZQ.

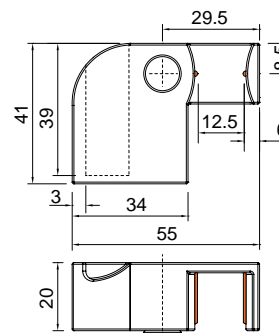
Material: acero AISI 304

Características: Guía para pared ducha deslizante derecha o izquierda para fijar en el plato de ducha o directamente en el suelo lado pared. Con base para introducción de perfil de aluminio lúcido BDFIX8 / BDFIX10. Se incluye tapón con soportes para orificio en material plástico con acabado cromo

Acabado: acero lúcido, acero satinado (tapones Cromo brillante)



BDFIX-SX



BDFIX-DX

Art.
BDFIX-DX
BDFIX-SX

Descripción
Guía derecha lado pared
Guía izquierda lado pared

Cant.
1 Unid.
1 Unid.



IZQUIERDO

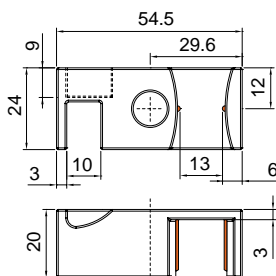
DERECHO

GUÍA BDFIX2 DER. o IZQ.

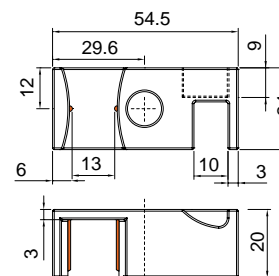
Material: acero AISI 304

Características: Guía para pared ducha deslizante con base para vidrio fijo, derecha o izquierda para fijar en el plato de ducha o directamente en el suelo lado vidrio fijo. Con base para introducción de perfil de aluminio lúcido BDFIX8 / BDFIX10.

Se incluye tapón con soportes para orificio en material plástico con acabado cromo
Acabado: acero lúcido, acero satinado (tapones cromo brillante)



BDFIX2-SX



BDFIX2-DX

Art.
BDFIX2-DX
BDFIX2-SX

Descripción
Guía derecha lado vidrio fijo
Guía izquierda lado vidrio fijo

Cant.
1 Unid.
1 Unid.

IZQUIERDO



DERECHO

GUÍA BDFIX5 DER. o IZQ.

Material: acero AISI 304

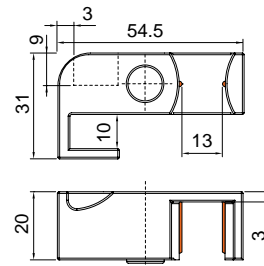
Características: Guía para pared ducha deslizante con base para vidrio fijo lateral, derecha o izquierda para fijar en el plato de ducha o directamente en el suelo lado vidrio fijo.

Con base para introducción de perfil de aluminio lúcido BDFIX8 / BDFIX10.

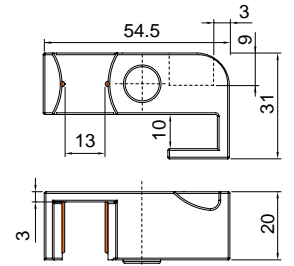
Utilizado en casos de paredes ducha pared vidrio.

Se incluye tapón con soportes para orificio en material plástico con acabado cromo

Acabado: acero lúcido, acero satinado (tapones acero lúcido)



BDFIX5-DX



BDFIX5-SX

Art.

BDFIX5-DX

Descripción

Guía derecha lado vidrio fijo lateral

Cant.

1 Unid.

BDFIX5-SX

Guía izquierda lado vidrio fijo lateral

1 Unid.

DERECHO



GUÍA BDFIX7 DER. o IZQ.

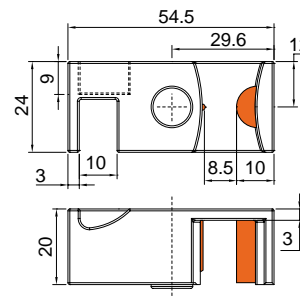
Material: acero AISI 304

Características: Guía para pared ducha deslizante con base para vidrio fijo, derecha o izquierda para fijar en el plato de ducha o directamente en el suelo lado vidrio fijo. Con base para introducción de perfil de aluminio lúcido BDFIX8 / BDFIX10.

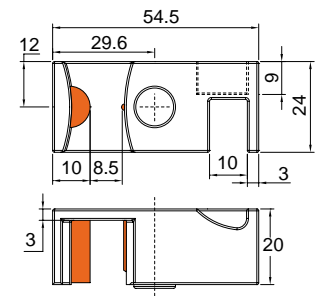
Utilizar en caso de deslizante sin junta escurridora.

Se incluye tapón con soportes para orificio en material plástico con acabado cromo

Acabado: acero lúcido, acero satinado (tapones cromo brillante)



BDFIX7-SX



BDFIX7-DX

Art.

BDFIX7-DX

Descripción

Guía derecha lado vidrio fijo

Cant.

1 Unid.

BDFIX7-SX

Guía izquierda lado vidrio fijo

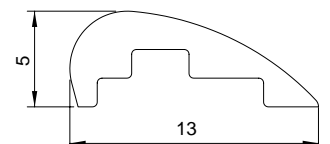
1 Unid.

PERFIL BDFIX

Material: aluminio

Características: Perfil incluido en longitud de 1000 / 2000 mm para introducir en los accesorios de la serie BDFIX. Se fija al suelo con silicona o adhesivo de doble cara resistente al agua.

Acabado: aluminio lúcido



Art.

BDFIX8

Descripción

Perfil para perfiles BDFIX - L 2000 mm

Cant.

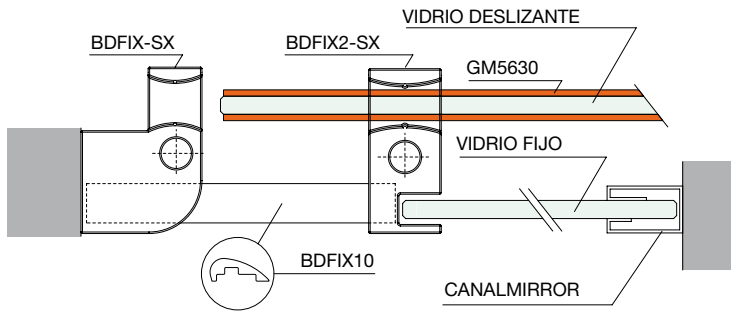
1 Unid.

BDFIX10

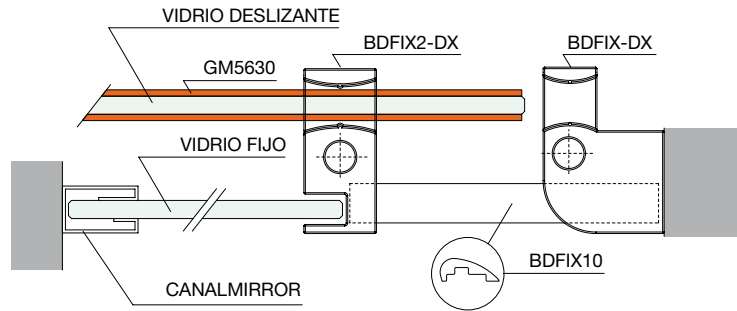
Perfil para perfiles BDFIX - L 1000 mm

1 Unid.

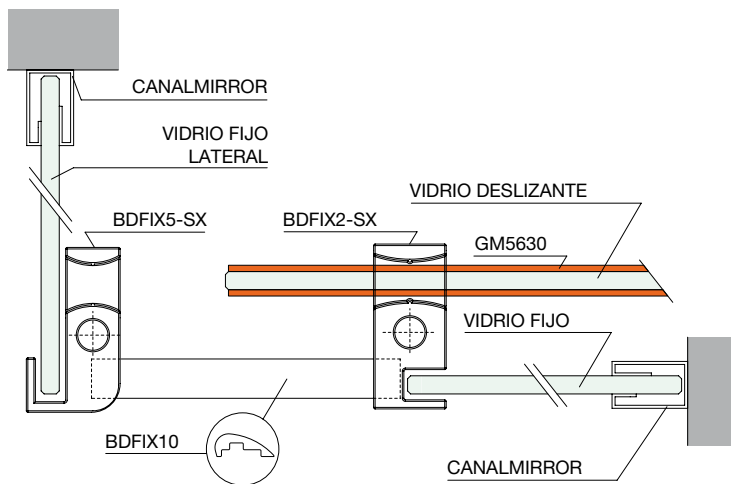
PARED-PARED CORREDERA A IZQUIERDA



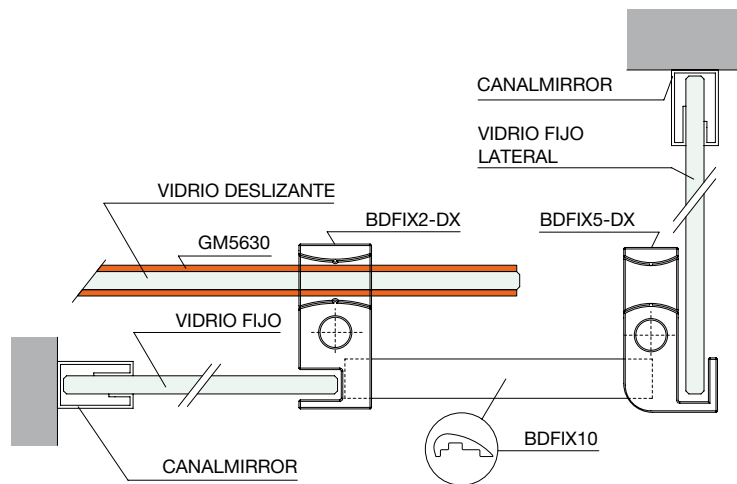
PARED-PARED CORREDERA A DERECHA



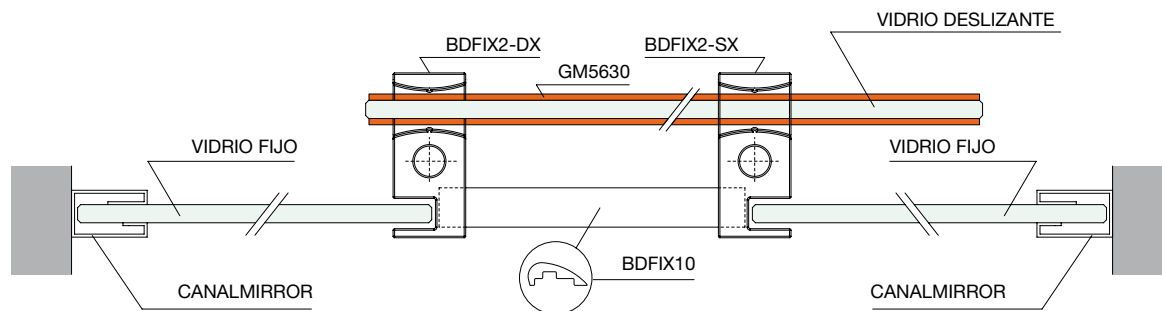
PARED-VIDRIO CON DESLIZANTE A LA IZQUIERDA



PARED-VIDRIO CON DESLIZANTE A LA DERECHA



PARED-PARED CON 2 FIJOS LATERALES Y CORREDERA CENTRAL



SISTEMAS PARA
 BARRANDILLAS
 EN VIDRIO

 SISTEMAS PARA
 PARTICIONES
 EXTERIORES

 SISTEMAS PARA
 PARTICIONES
 EN VIDRIO

 SOPORTE Y
 FIJACIONES
 PUNTUALES

 SISTEMAS DE
 RECERO PARA
 PUERTAS CORREDERAS

 SISTEMAS DE
 ALUMINIO PARA
 PUERTAS CORREDERAS

 SISTEMAS PARA
 PUERTAS BRILLANTES

 MANILLAS
 Y POMOS

 SISTEMAS PARA
 PAREDES Y
 CABINAS DUCHA

SISTEMAS PARA
BARRANDILLAS
EN VIDRIO

SISTEMAS PARA
EXTERIORES

SISTEMAS PARA
PARTICIONES
EN VIDRIO

SOPORTE Y
FIJACIONES
PUNTUALES

SISTEMAS DE
ACERO PARA
PUERTAS CORREDERAS

SISTEMAS DE
ALUMINIO PARA
PUERTAS CORREDERAS

SISTEMAS PARA
PUERTAS BATTIENTES

MANILLAS
Y POMOS

SISTEMAS PARA
PAREDES Y
CABINAS DUCHA



ART. GLMFLAT028DX / GLMFLAT028SX

Modelo de rodamientos pared/pared. Vidrio 8 mm



Esquema **GLMFLAT028DX**

PASO máx. 749 mm
TIRADOR Y CANALETA A PARED PARA VIDRIO FIJO NO INCLUIDOS

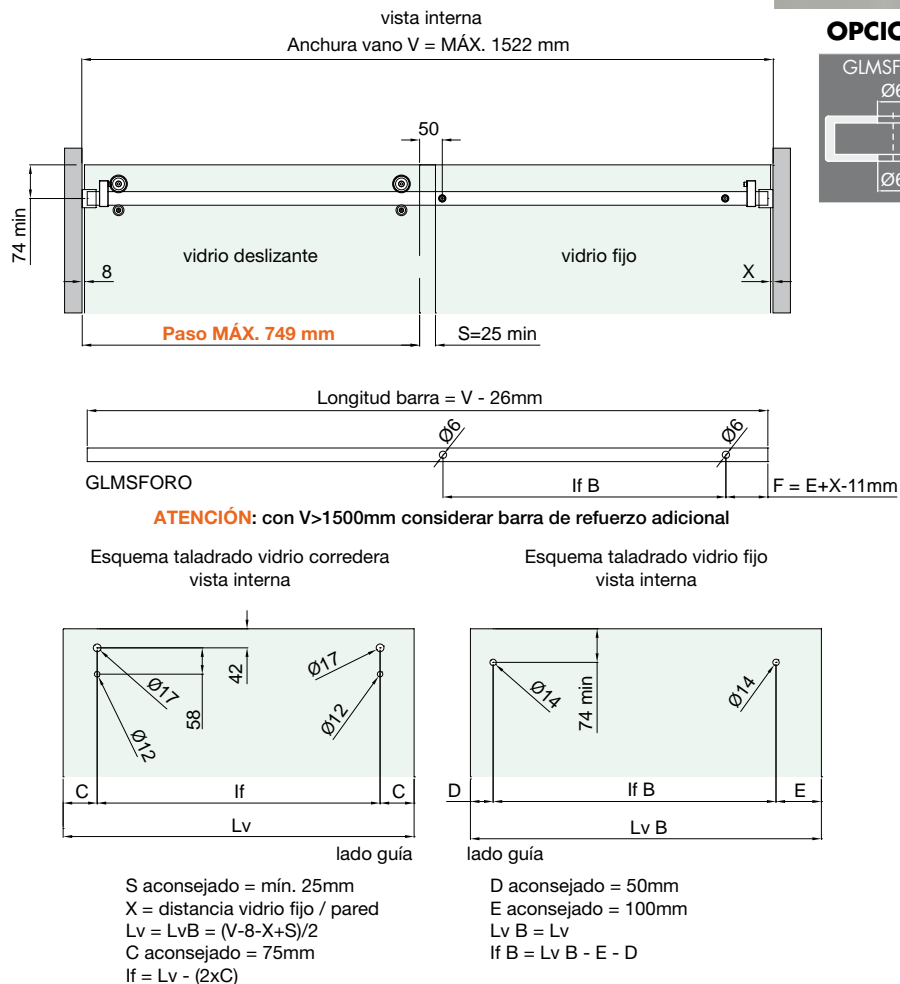
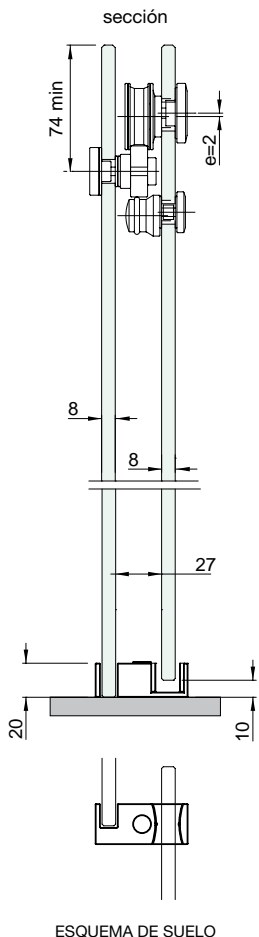
LISTA DE ACCESORIOS PARA GLMFLAT028DX

GLMFLATMUR

1 Set

<p>GLMFT2000 1 Unid.</p>	<p>BDFIX_DX 1 Unid.</p>	<p>BDFIX2_DX 1 Unid.</p>
<p>BDFIX10 1 Unid.</p>	<p>GM01422 1 Unid.</p>	<p>GM0622 1 Unid.</p>
<p>GM5610 1 Unid.</p>		

VISTA EXTERNA
CORREDERA LADO DERECHO



SISTEMAS PARA BARRANDILLAS EN VIDRIO

SISTEMAS PARA EXTERIORES

SISTEMAS PARA PARTICIONES EN VIDRIO

SOPORTE Y FIJACIONES PUNTUALES

SISTEMAS DE ACERO PARA PUERTAS CORREDEAS

SISTEMAS DE ALUMINIO PARA PUERTAS CORREDEAS

SISTEMAS PARA PUERTAS BATTIENTES

MANILLAS Y POMOS

SISTEMAS PARA PAREDES Y CABINAS DUCHA



PAREDES DUCHA - INOX AISI 304

ART. GLMFLAT030

Modelo de rodamientos pared/pared. Vidrio 8 mm

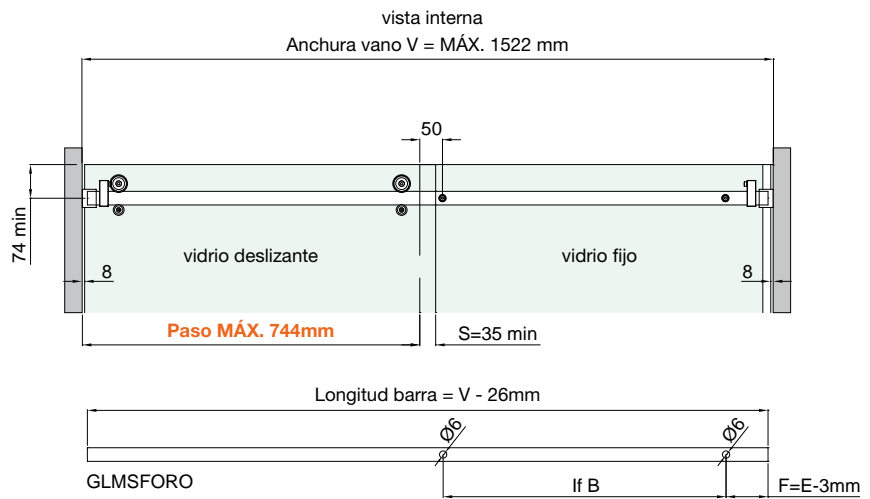
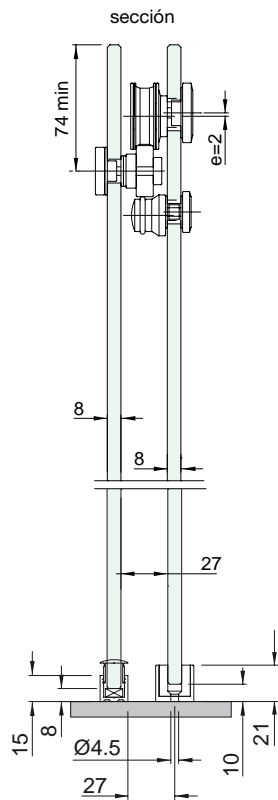


PASO máx. 744 mm
MANILLA NO INCLUIDA

GLMFLATMUR

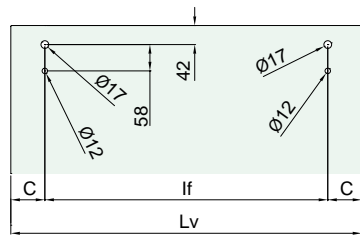
1 Set

GLMFT2000 1 Unid.	PBD3183.2200 2 Unid.	PBD3184.150 1 Unid.
GTUP4 3 m	GLMSPA08 1 Unid.	GM01422 1 Unid.
GM0622 1 Unid.	OPCIONAL GLMSFORO 1 Unid.	



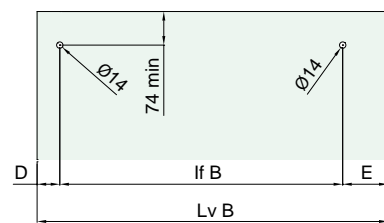
ATENCIÓN: con V>1500mm considerar barra de refuerzo adicional

Esquema taladrado vidrio corredera
vista interna



S aconsejado = mín. 35mm
 $Lv = LvB = (V-16+S)/2$
 C aconsejado = 75mm
 $If = Lv - (2xC)$

Esquema taladrado vidrio fijo
vista interna



D aconsejado = 50mm
 E aconsejado = 100mm
 $Lv B = Lv$
 $If B = Lv B - E - D$



SISTEMAS PARA
BARRANDILLOS
EN VIDRIO

SISTEMAS PARA
EXTERIORES

SISTEMAS PARA
PARTICIONES
EN VIDRIO

SOPORTE Y
FIJACIONES
PUNTURALES

SISTEMAS DE
ACERO PARA
PUERTAS CORREDIZAS

SISTEMAS DE
ALUMINIO PARA
PUERTAS CORREDIZAS

SISTEMAS PARA
PUERTAS BATTIENTES

MANILLAS
Y POMOS

SISTEMAS PARA
PAREDES Y
CABINAS DUCHA

SISTEMAS PARA BARRANDILLAS EN VIDRIO
 SISTEMAS PARA EXTERIORES
 SISTEMAS PARA PARTICIONES EN VIDRIO
 SOPORTE Y FIJACIONES PUNTUALES
 SISTEMAS DE ACERO PARA PUERTAS CORREDERAS
 SISTEMAS DE ALUMINIO PARA PUERTAS CORREDERAS
 SISTEMAS PARA PUERTAS BATTIENTES
 MANILLAS Y POMOS
 SISTEMAS PARA PAREDES Y CABINAS DUCHA



PAREDES DUCHA - INOX AISI 304

ART. GLMFLAT032DX / GLMFLAT032SX

Modelo de rodamientos pared/vidrio. Vidrio 8 mm



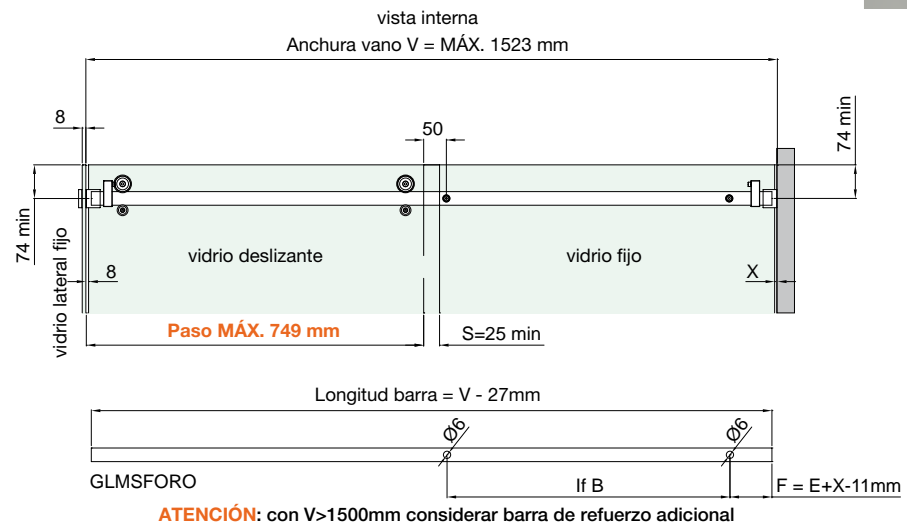
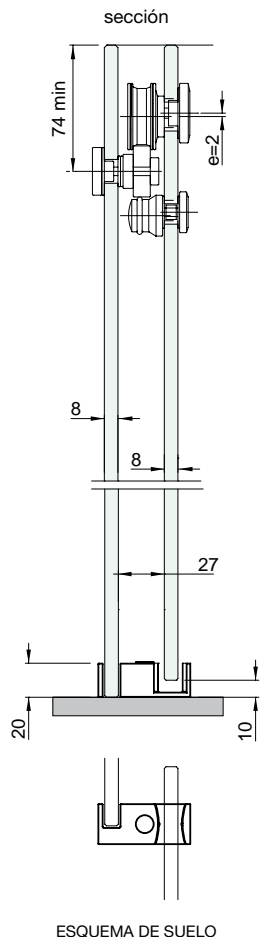
Esquema **GLMFLAT032DX**

PASO máx. 749 mm
TIRADOR Y CANALETA A PARED PARA VIDRIO FIJO NO INCLUIDOS

LISTA DE ACCESORIOS PARA GLMFLAT032DX



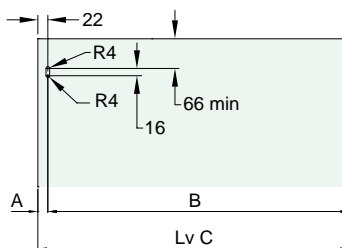
VISTA EXTERNA
CORREDERA LADO DERECHO



OPCIONAL

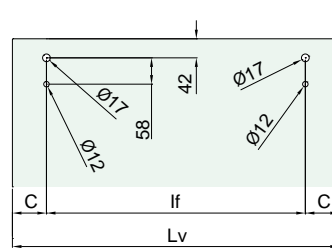


Esquema taladrado vidrio lateral fijo



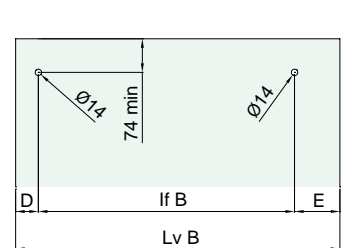
A = 22mm
B = Lv C - A

Esquema taladrado vidrio corredera vista interna



S aconsejado = mín. 25mm
X = distancia vidrio fijo / pared
Lv = LvB = (V-8-X+S)/2
C aconsejado = 75mm
If = Lv - (2xC)

Esquema taladrado vidrio fijo vista interna



D aconsejado = 50mm
E aconsejado = 100mm
Lv B = Lv
If B = Lv B - E - D

ART. GLMFLAT034

Modelo de rodamientos pared/vidrio. Vidrio 8 mm

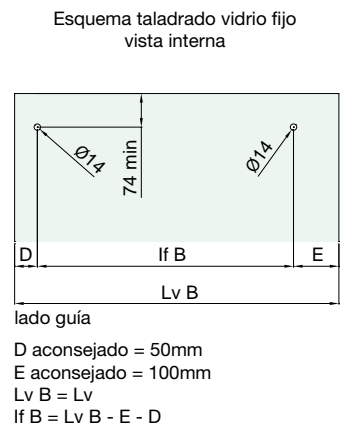
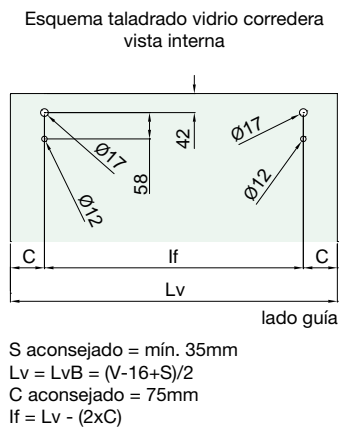
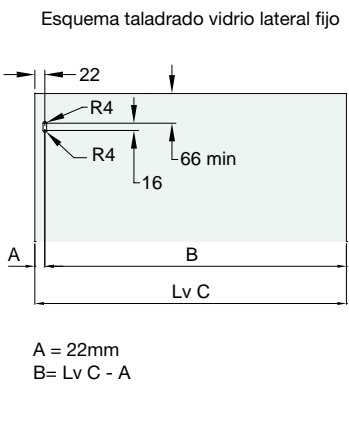
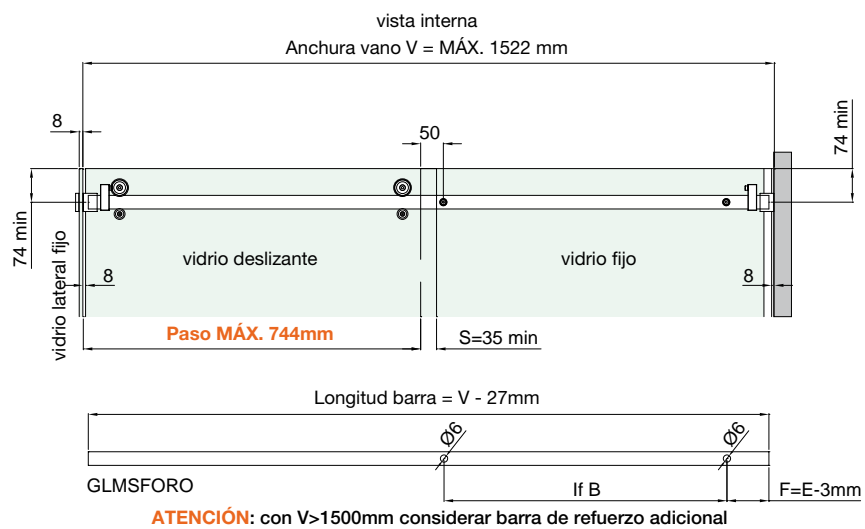
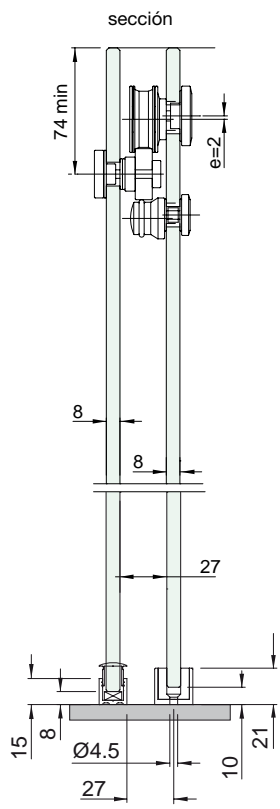


PASO máx. 744 mm
MANILLA NO INCLUIDA

GLMFLATVET

1 Set

<p>GLMFT2000</p> <p>1 Unid.</p>	<p>PBD3183.2200 + PBD3183.150</p> <p>3+1 Unid.</p>	<p>PBD3184.150</p> <p>1 Unid.</p>
<p>GTUP4</p> <p>9 m</p>	<p>GLMSPA08</p> <p>1 Unid.</p>	<p>GM01422</p> <p>1 Unid.</p>
<p>GM0622</p> <p>1 Unid.</p>		<p>OPCIONAL</p> <p>GLMSFORO</p> <p>1 Unid.</p>



SISTEMAS PARA
BARRANDILLOS
EN VIDRIO

SISTEMAS PARA
EXTERIORES

SISTEMAS PARA
PARTICIONES
EN VIDRIO

SOPORTE Y
FIJACIONES
PUNTUALES

SISTEMAS DE
ACERO PARA
PUERTAS CORREDERAS

SISTEMAS DE
ALUMINIO PARA
PUERTAS CORREDERAS

SISTEMAS PARA
PUERTAS BRILLANTES
Y POMOS

SISTEMAS PARA
PAREDES Y
CABINAS DUCHA

SISTEMAS PARA
BARRANDILLAS
EN VIDRIO

SISTEMAS PARA
EXTERIORES

SISTEMAS PARA
PARTICIONES
EN VIDRIO

SOPORTE Y
FIJACIONES
PUNTUALES

SISTEMAS DE
ACERO PARA
PUERTAS CORREDERAS

SISTEMAS DE
ALUMINIO PARA
PUERTAS CORREDERAS

SISTEMAS PARA
PUERTAS BATTIENTES

MANILLAS
Y POMOS

SISTEMAS PARA
PAREDES Y
CABINAS DUCHA

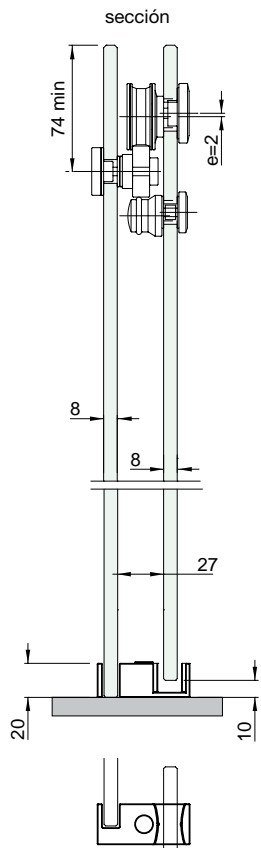


ART. GLMFLAT036

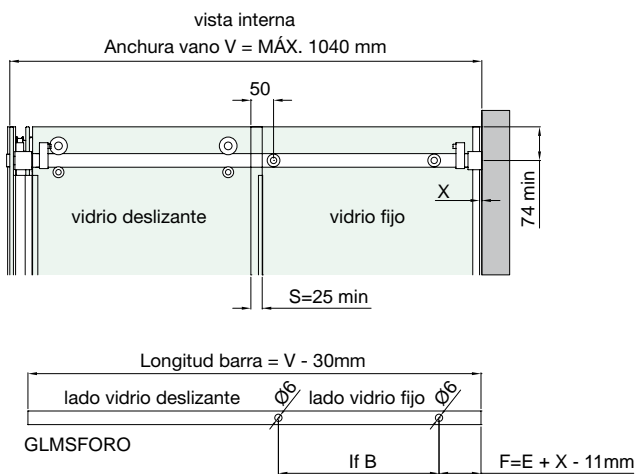
Modelo de rodamientos en ángulo con vidrios alineados. Vidrio 8 mm



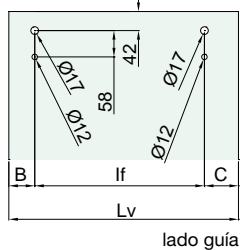
PASO máx. 685 mm
TIRADOR Y CANALETA A PARED PARA VIDRIO FIJO NO INCLUIDOS



ESQUEMA DE SUELO



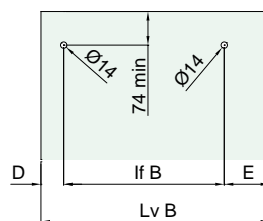
Esquema taladrado vidrio corredera vista interna



lado guía

S aconsejado = mín. 25mm
X = distancia vidrio fijo / pared
 $Lv = LvB = (V - 55 - X + S) / 2$
B aconsejado = 55mm
C aconsejado = 75mm
 $If = Lv - B - C$

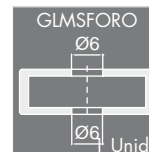
Esquema taladrado vidrio fijo vista interna



lado guía

D aconsejado = 50mm
E aconsejado = 100mm
 $Lv B = Lv$
 $If B = Lv B - E - D$

OPCIONAL



SISTEMAS PARA BARRANDILLAS EN VIDRIO

SISTEMAS PARA EXTERIORES

SISTEMAS PARA PARTICIONES EN VIDRIO

SOPORTE Y FIJACIONES PUNTALES

SISTEMAS DE ACERO PARA PUERTAS CORREDERAS

SISTEMAS DE ALUMINIO PARA PUERTAS CORREDERAS

SISTEMAS PARA PUERTAS BATTIENTES

MANILLAS Y POMOS

SISTEMAS PARA PAREDES Y CABINAS DUCHA



PAREDES DUCHA - INOX AISI 304

ART. GLMFLAT038

Modelo de rodamientos en ángulo con vidrios alineados. Vidrio 8 mm



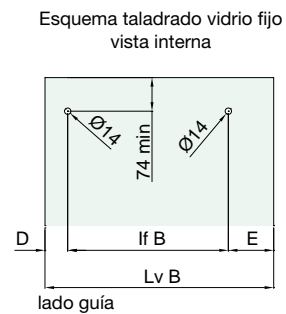
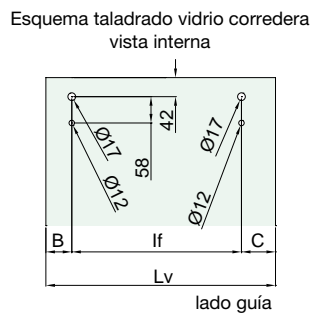
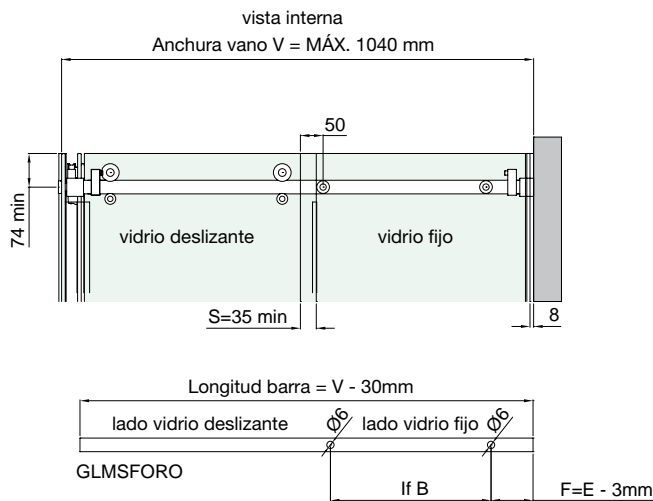
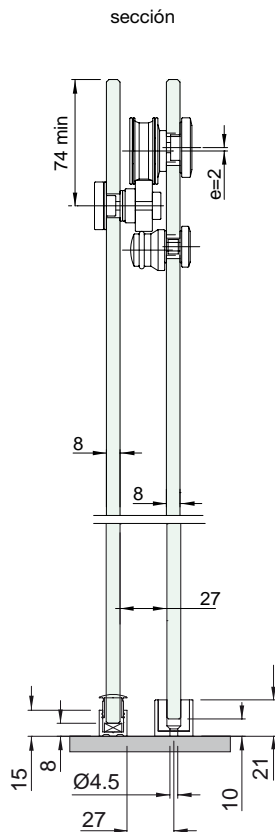
PASO máx. 693 mm
MANILLA NO INCLUIDA

GLMFT1000 2 Unid.	GLMFT12 4 Unid.	GLMFT14 4 Unid.
GLMFT16 4 Unid.	GLMFT18 2 Unid.	GLMFT20 4 Unid.
GLMFT90 1 Unid.	PBD3183.2200 + PBD3183.150 2+2 Unid.	PBD3184.150 1 Unid.
GLMSPA08 2 Unid.	GTUP4 9 m	GM62 DX+SX 1+1 Unid.
		GM01422 2 Unid.

OPCIONAL

GLMSFORO

Unid.



S aconsejado = min. 35mm
 $Lv = LvB = (V - 58 + S) / 2$
 B aconsejado = 55mm
 C aconsejado = 75mm
 $If = Lv - B - C$

D aconsejado = 50mm
 E aconsejado = 100mm
 $LvB = Lv$
 $IfB = LvB - E - D$



EN 14428



MODELO DOCCIA-UV

Sistema deslizante de acero AISI 304 formado por un sistema de deslizamiento de rodamientos escalonados situados en un perfil de sección rectangular 30 x 10 mm. Regulación de la puerta deslizante de ± 3 mm mediante pasadores específicos. Para espesor vidrio 8/10 mm

Kit pared / pared formado por:

- A** 3 rodamientos de deslizamiento excéntricos Ø 40 mm regulables en altura mediante pasadores específicos
- B** 2 enganches de pared 40 x 33,5 x 16 mm para riel de sección rectangular 30 x 10 mm
- C** 2 fines de carrera 57x 17 mm con stop de goma
- D** 1 enganche encolado UV para vidrio fijo

Acabado: acero lúcido, acero satinado



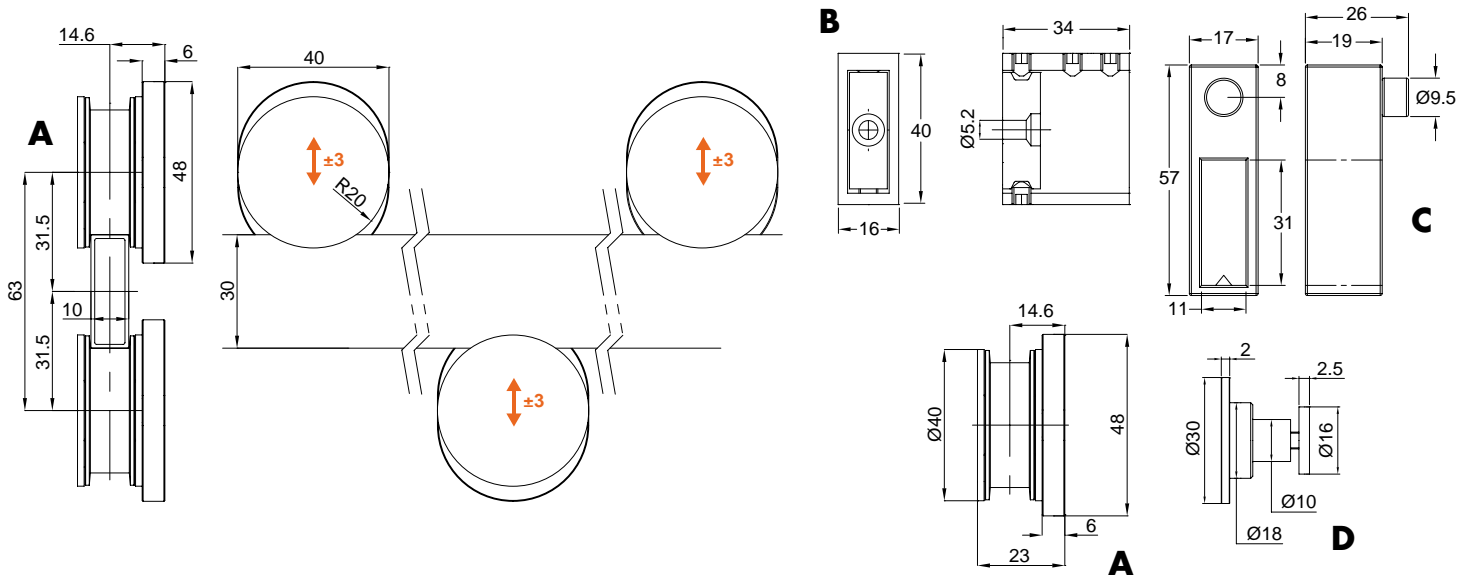
PLANTILLA DOCCIA-UV

Características: La plantilla permite la aplicación de accesorios DOCCIA-UV mediante la tecnología de encolado UV.

Art. GABDOCCIAUV

Cant. 1 Unid.

Art.	Aplicación	Vidrio	Cant.
DOCCIAVMUR	pared / pared	8/10 mm	1 Set



PERFIL FLAT

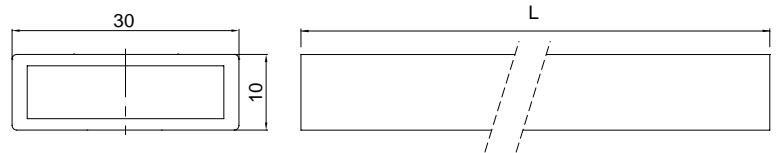
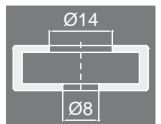
Material: acero AISI 304

Características: perfil de sección rectangular 30 x 10 mm suministrado de serie en longitud 1000, 2000 y 3000 mm no perforado.

Bajo petición, corte y perforación (GLMUVFORO)

Acabado: acero lúcido, acero satinado

OPCIONAL GLMUVFORO



Art.	Descripción	Dimensiones	Cant.
GLMFT1000	L 1000 mm no perforada	30 x 10 mm	1 Unid.
GLMFT2000	L 2000 mm no perforada	30 x 10 mm	1 Unid.
GLMFT3000	L 3000 mm no perforada	30 x 10 mm	1 Unid.
GLMUVFORO	Elaboración del corte y perforación (1 orificio)		1 Unid.

ART. DOCCIAUV05

Modelo de rodamientos pared/pared. Vidrio 8 mm

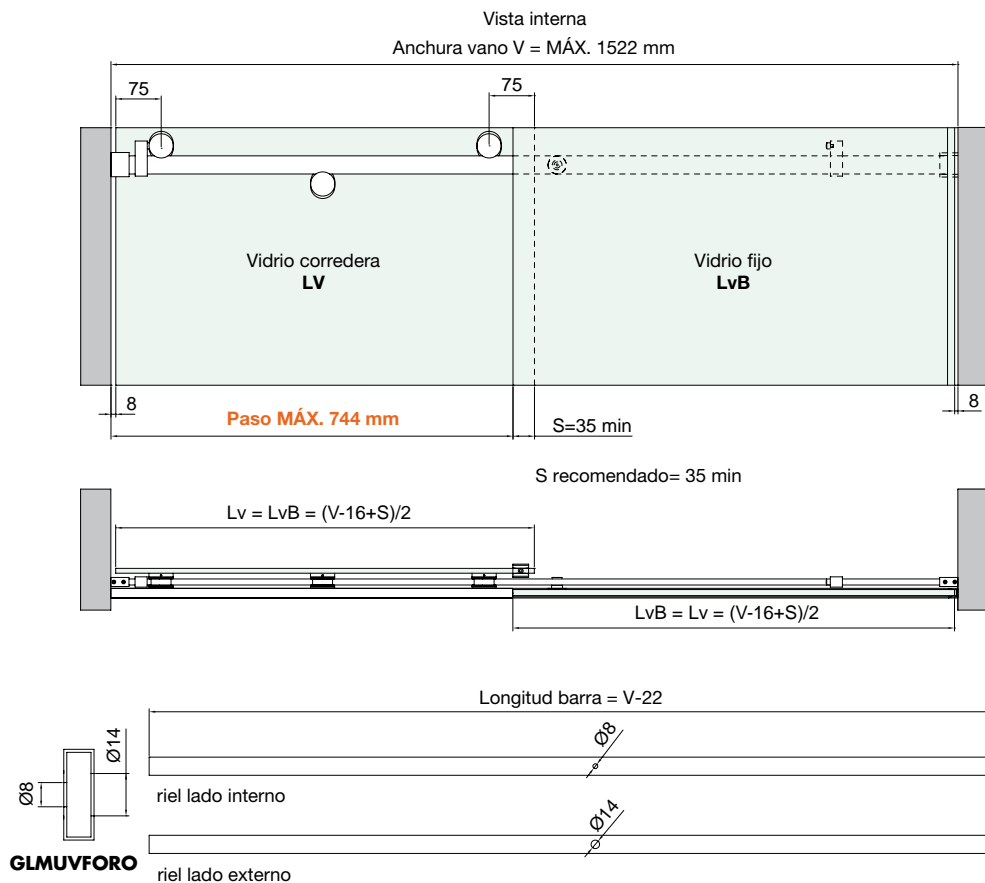
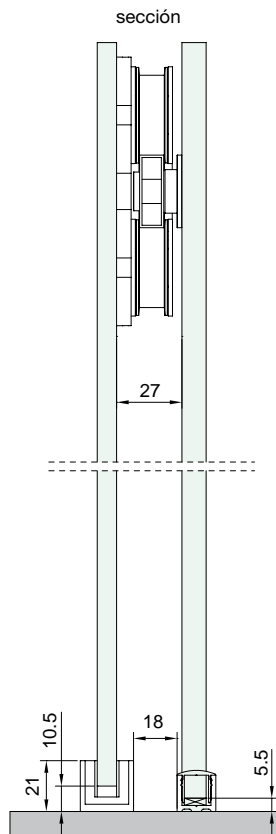


PASO máx. 744 mm
TIRADOR INCLUIDO

DOCCIAUVMUR

1 Set

GLMFT2000 1 Unid.	PBD3183.220 2 Unid.	PBD3184.150 1 Unid.
GTUP4 3 m	DCC08 1 Unid.	GM1422 1 Unid. GM0622 1 Unid.
MNUV10057 2 Unid.	OPCIONAL	
	PBCAL10 1 Unid.	GLMUVFORO Ø14 Ø8 1 Unid.



ATENCIÓN: con V>1500mm considerar barra de refuerzo adicional

SISTEMAS PARA
BARRANDILLOS
EN VIDRIO

SISTEMAS PARA
EXTERIORES

SISTEMAS PARA
PARTICIONES
EN VIDRIO

SOPORTE Y
FIJACIONES
PUNTUALES

SISTEMAS DE
ACERO PARA
PUERTAS CORREDERAS

SISTEMAS DE
ALUMINIO PARA
PUERTAS CORREDERAS

SISTEMAS PARA
PUERTAS BATTENTES

MANILLAS
Y POMOS

SISTEMAS PARA
PAREDES Y
GRABINAS DUCHA

SISTEMAS PARA
BARRANDILLAS
EN VIDRIO

SISTEMAS PARA
EXTERIORES

SISTEMAS PARA
PARTICIONES
EN VIDRIO

SOPORTE Y
FIJACIONES
PUNTUALES

SISTEMAS DE
ACERO PARA
PUERTAS CORREDERAS

SISTEMAS DE
ALUMINIO PARA
PUERTAS CORREDERAS

SISTEMAS PARA
PUERTAS BATTIENTES

MANILLAS
Y POMOS

SISTEMAS PARA
PAREDES Y
CABINAS DUCHA

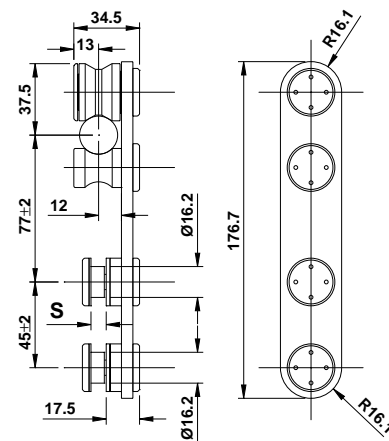


PAREJA DE ROLDANAS 3000

Material: acero inoxidable AISI 304

Características: pareja de roldanas para el movimiento de la puerta sobre un riel de sección redonda con estribo con tapones a vista y rodillo con cavidad trapezoidal para Ø20.

Acabado: acero trabajado (CNC), acero lúcido. - Orificio vidrio recomendado Ø18 mm.



Art.	Espesor vidrio	Orificio vidrio	Cant.
GLM3000	S = 6/10 mm.	Ø18 mm	1 Pareja

JUEGO DE ROLDANAS 7000

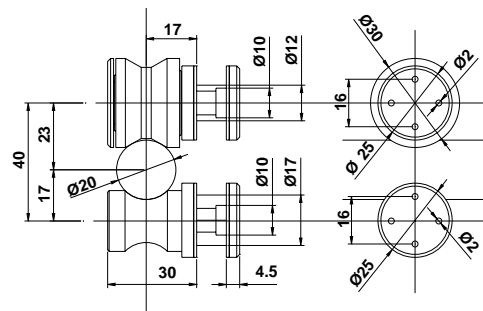
Material: acero inoxidable AISI 304

Características: roldanas de rodamiento para el desplazamiento de la puerta sobre un riel de sección redonda de los que 2 rodamientos tienen forma trapezoidal Ø30 mm y 2 rodamientos son antirrotura de la polea con cabeza radiada R10 mm.

Acabado: acero trabajado (CNC), acero lúcido

Orificios vidrio recomendados Ø12 mm para rodamientos superiores

Orificios vidrio recomendados Ø17 mm para rodamientos inferiores



Art.	Espesor vidrio	Cant.
GLM7000	6/12 mm	1 Set

FIN DE CARRERA

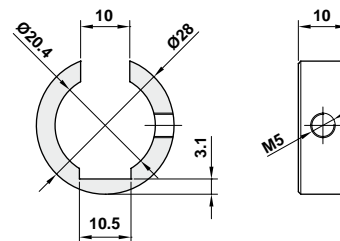
Material: acero inoxidable AISI 304

Características: arandela de acero que hay que colocar como fin de carrera tanto derecho como izquierdo de Ø28 mm.

Acabado: acero trabajado (CNC), acero lúcido



Art.	Cant.
GLM3020	1 Unid.



FIN DE CARRERA OVAL

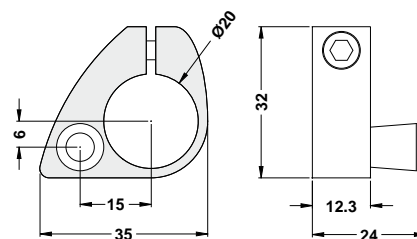
Material: acero inoxidable AISI 304

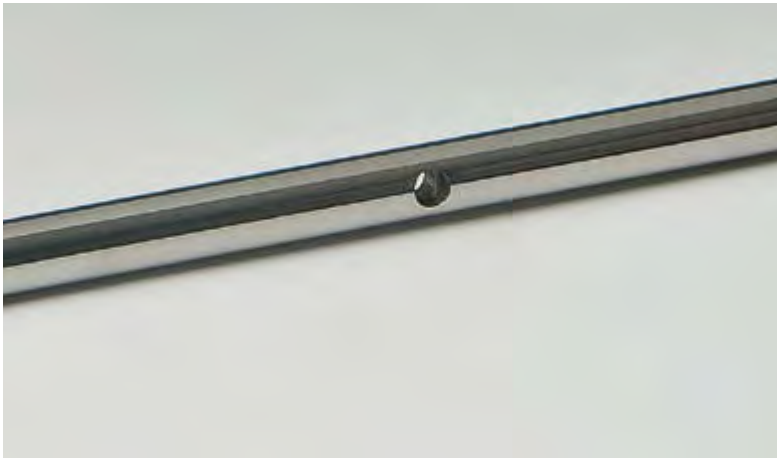
Características: fin de carrera para aplicar al riel redondo Ø20 mm provisto de 1 casquillo de goma negra para reducir el impacto con los carros.

Acabado: acero trabajado (CNC), acero lúcido



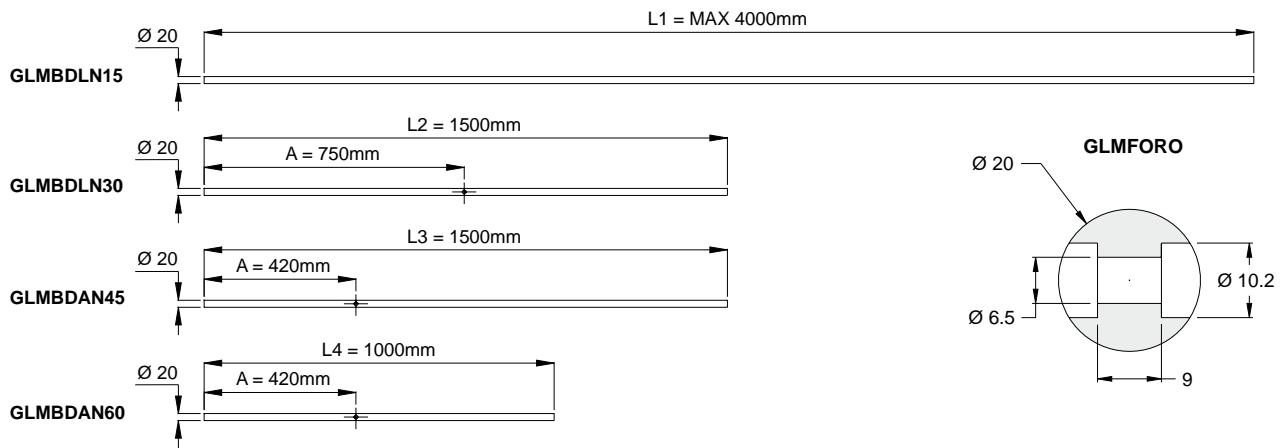
Art.	Cant.
GLM3023	1 Unid.





PERFIL REDONDO

Material: acero inoxidable AISI 304
 Características: riel redondo diámetro 20 mm.
 A petición y previo presupuesto se efectúan cortes y orificios a medida.
 Acabado: acero inoxidable satinado, acero lúcido solo hasta 3000 mm

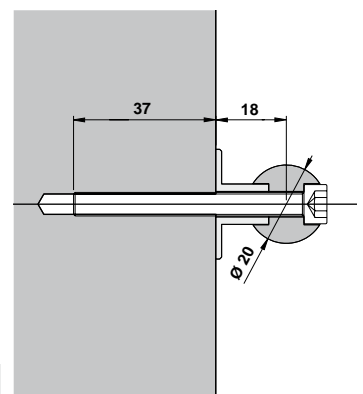


Art.	Longitud barra	N° Orificios	Interejes	Cant.
GLMBDLN15	L1 = bajo petición MÁX. 4000 mm	-	-	cada 500 mm
GLMBDLN30	L2 = 1500 mm	1	A 750 mm	1 Unid.
GLMBDAN45	L3 = 1500 mm	1	A 420 mm	1 Unid.
GLMBDAN60	L4 = 1000 mm	1	A 420 mm	1 Unid.
GLMFORO				1 Unid.



CONEXIÓN A PARED

Material: acero inoxidable AISI 304 - Características: enganche para bloqueo del riel a pared con tapón y cuello Ø28 mm, longitud 13.5 mm y un tornillo M6x60 mm con cabeza cilíndrica con forma hexagonal para llave Ch5. Acabado: acero trabajado (CNC), acero lúcido
 La cantidad se mide a la razón del número de los orificios del riel

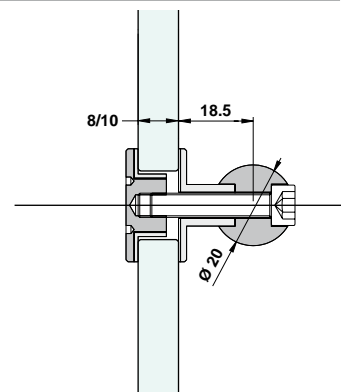


Art.	Cant.
GLMBRM	1 Unid.



CONEXIÓN A VIDRIO

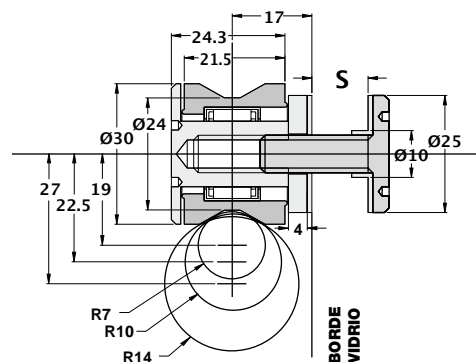
Material: acero inoxidable AISI 304 - Características: enganche para bloqueo del riel a vidrio con tapón y cuello Ø28 mm, longitud 13.5 mm y un tornillo M6x30 mm con cabeza cilíndrica con forma hexagonal para llave Ch5, para espesor de vidrio 8/10 mm. En caso de espesores distintos se debe medir la longitud de los tornillos. - Orificio vidrio recomendado Ø17 mm. Acabado: acero trabajado (CNC), acero lúcido
 La cantidad se mide a la razón del número de los orificios del riel



Art.	Orificio vidrio	Cant.
GLMBRV	Ø17 mm	1 Unid.

RODAMIENTOS CON CABEZA TRAPEZOIDAL

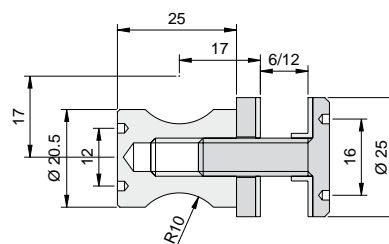
Material: acero inoxidable AISI 304
 Características: rodillo con cabeza trapezoidal para rieles de sección redonda y/o semirredonda con radiado variable de $R = 7$ mm a $R = 14$ mm y tapón exterior de forma circular de $\varnothing 25$ mm.
 Adecuado para cristales de espesor variable de 6 a 12 mm.
 Acabado: acero trabajado (CNC), acero lúcido
Orificio vidrio recomendado $\varnothing 12$ mm.



Art.	Dimensiones	Para vidrios	Orificio vidrio	Cant.
GLMRC	Tapón $\varnothing 25$ mm	6/12 mm	$\varnothing 12$ mm	1 Unid.

RODAMIENTOS ANTI DESCARULLAMENTO

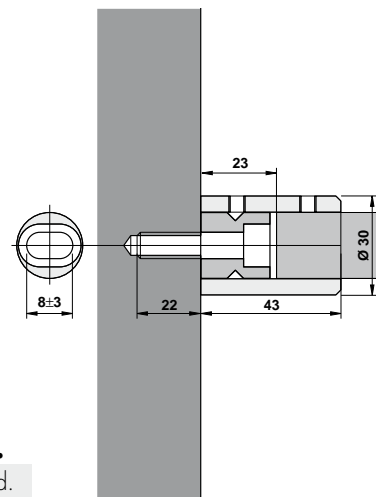
Material: acero inoxidable AISI 304
 Características: rodamientos con sistema de descarillamento con ranura $R=10$ mm para rieles de sección redonda y/o semirredonda y tapón externo de forma circular de $\varnothing 25$ mm.
 Adecuado para cristales de espesor variable de 6 a 12 mm.
 Acabado: acero trabajado (CNC), acero lúcido
Orificio vidrio recomendado $\varnothing 17$ mm.



Art.	Dimensiones	Para vidrios	Orificio vidrio	Cant.
GLMAN	Tapón $\varnothing 25$ mm	6/12 mm	$\varnothing 17$ mm	1 Unid.

CONEXIÓN A PARED LATERAL

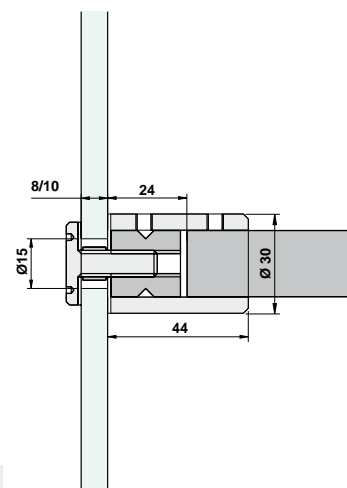
Material: acero inoxidable AISI 304 - Características: enganche para bloqueo lateral en la pared del riel con casquillo ranurado para los ajustes y tornillo de cabeza cilíndrica $M8 \times 35$ mm con forma hexagonal para llave Chó.
 Acabado: acero trabajado (CNC), acero lúcido



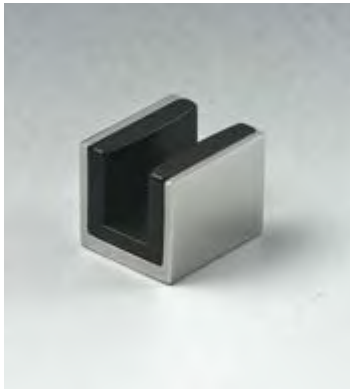
Art.	Cant.
GLMDSTP	1 Unid.

CONEXIÓN A VIDRIO LATERAL

Material: acero inoxidable AISI 304 - Características: enganche para bloqueo lateral a vidrio del riel con casquillo roscado $M8$ pasante y tornillo de acero con cabeza $\varnothing 25$ mm y 4 orificios ciegos $\varnothing 2$ mm interjeje 16 mm.
Orificio vidrio recomendado $\varnothing 15$ mm. Espesor vidrio variable 8/15 mm.
 Acabado: acero trabajado (CNC), acero lúcido



Art.	Cant.
GLMDSTV	1 Unid.

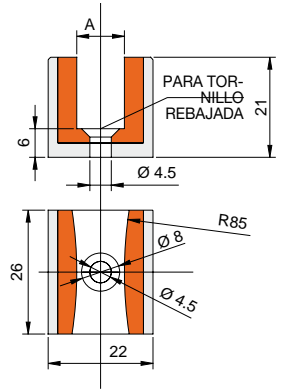


GUÍA DE TIERRA CON BASE EN ACERO

Material: acero inoxidable AISI 304

Características: guía de suelo en PVC especial negro para espesores vidrio 6/8/10 mm y base de inoxidable AISI 304 para montar en el suelo con tornillo rebajado. Acabado: acero satinado, acero lúcido

Art.	Para vidrios	Cant.
GLMSPA06	A 6 mm	1 Unid.
GLMSPA08	A 8 mm	1 Unid.
GLMSPA10	A 10 mm	1 Unid.



CONEXIÓN A TECHO

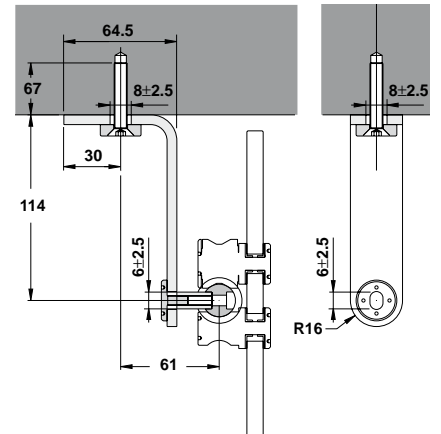
Material: acero inoxidable AISI 304

Características: enganche para bloqueo y posicionamiento del riel con eje de regulación con tornillo avellanado M8x80 mm para ajustes de la superficie sobre desniveles, espesor del estribo 6 mm.

Altura total: 130 mm.

Acabado: acero trabajado (CNC), acero lúcido

Art.	Cant.
GLMSST	La cantidad se mide a la razón del número de los orificios del riel 1 Unid.



ESTRIBO PARA VIDRIO FIJO

Adecuado para Art. GLM3000

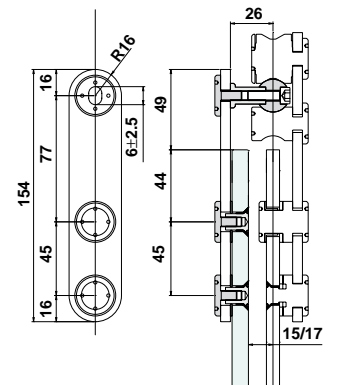
Material: acero inoxidable AISI 304

Características: enganche para bloqueo y posicionamiento del riel sobre vidrio fijo lateral. Altura total: 154 mm.

Acabado: acero trabajado (CNC), acero lúcido

Orificio vidrio recomendado Ø12 mm rebajado 3 mm de profundidad.

Art.	Para vidrios	Orificio vidrio	Cant.
GLMSVF	8/10 mm	Ø12 mm rebajado 3 mm	1 Unid.





SISTEMAS PARA
BARRANDILLAS
EN VIDRIO

SISTEMAS PARA
EXTERIORES

SISTEMAS PARA
PARTICIONES
EN VIDRIO

SOPORTE Y
FIJACIONES
PUNTURALES

SISTEMAS DE
ACERO PARA
PUERTAS CORREDIZAS

SISTEMAS DE
ALUMINIO PARA
PUERTAS CORREDIZAS

SISTEMAS PARA
PUERTAS BATENTES

MANILLAS
Y POMOS

SISTEMAS PARA
PAREDES Y
CABINAS DUCHA





MODELO LMDOCCIA

Sistema de duchas para vidrios 8/10,76mm.
 Perfil portante en aluminio 50x50 mm, para un vidrio fijo y un vidrio corredera.

Posibles 4 configuraciones:

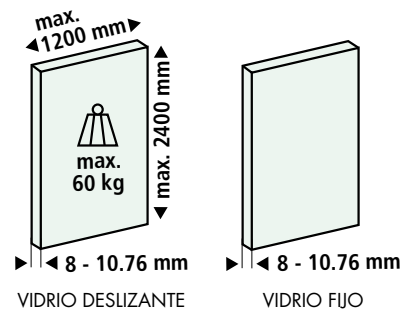
Pared/Pared, Pared/Vidrio, Vidrio/Vidrio y Pared/Ángulo/Pared

Pinzas de aluminio moldeadas y mecanizadas en CNC para espesores de vidrio 8/10,76 mm y toma de vidrio formado por una mezcla de corcho y goma.

Los carros incorporados en las pinzas son orientables para la regulación de la altura +/- 3 mm. kit de accesorios para la fijación del perfil portante tanto en la pared como en el panel de vidrio con regulación arriba y abajo de +/- 2 mm.

El sistema permite sostener una puerta de corredera de 60 kg, (en la aplicación Pared/Ángulo/Pared la capacidad se debe considerar para todo el sistema). Sistema económico y funcional y fácil de montar. Espacio entre vidrio de corredera y fijo de solo 12 mm

Opcional: el sistema se puede amortiguar con uno o dos softbreak con una carrera de frenado de 60 mm cada uno



Kit LMSD21MM, pared/pared formado por:

- 2 pinzas con carro
 - 1 kit accesorios fijación pared/pared
 - 2 accesorios de fin de carrera
 - 1 Kit para detener el vidrio fijo
 - 1 una guía de suelo que hay que fijar en el perfil Art.PBD3183
- Acabado guía inferior: cromo, **negro opaco**

Art.	Descripción	Vidrio	Cant.
LMSD21MM	Kit pared/pared	8/10.76 mm	1 Set



Kit LMSD23MV, pared / vidrio formado por:

- 2 pinzas con carro
 - 1 kit accesorios fijación pared/vidrio
 - 2 accesorios de fin de carrera
 - 1 Kit para detener el vidrio fijo
 - 1 una guía de suelo que hay que fijar en el perfil Art.PBD3183
 - 1 tapón para PBD Art.PBDTP
- Acabado guía inferior: cromo, **negro opaco**

Art.	Descripción	Vidrio	Cant.
LMSD23MV	Kit pared/vidrio	8/10.76 mm	1 Set



Kit LMSD25VV, vidrio / vidrio formado por:

- 2 pinzas con carro
 - 1 kit accesorios fijación vidrio/vidrio
 - 2 accesorios de fin de carrera
 - 1 Kit para detener el vidrio fijo
 - 1 una guía de suelo que hay que fijar en el perfil Art.PBD3183
 - 2 tapones para PBD Art.PBDTP
- Acabado guía inferior: cromo, **negro opaco**

Art.	Descripción	Vidrio	Cant.
LMSD25VV	Kit vidrio/vidrio	8/10.76 mm	1 Set



Kit LMSD27MAM, pared/ángulo/pared formado por:

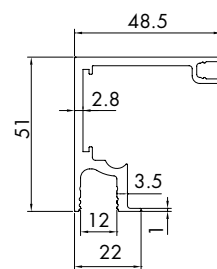
- 4 pinzas con carro
 - 2 kit accesorios fijación pared/ángulo/pared
 - 4 accesorios de fin de carrera
 - 2 Kit para sostener el vidrio fijo
 - 2 una guía de suelo que hay que fijar en el perfil Art.PBD3183
- Acabado guía inferior: cromo, **negro opaco**

Art.	Descripción	Vidrio	Cant.
LMSD27MAM	Kit pared/ángulo/pared	8/10.76 mm	1 Set

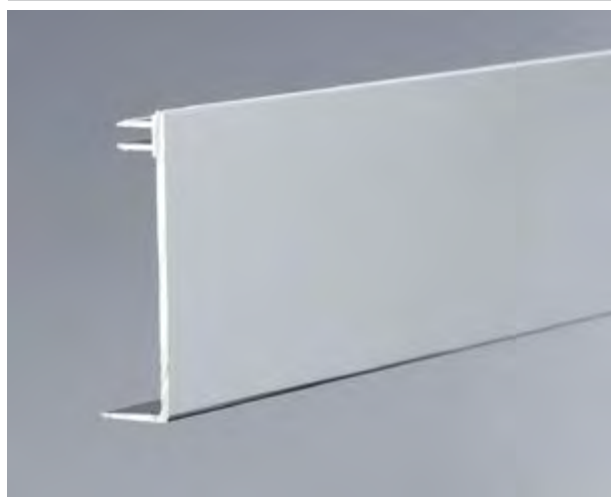


PERFIL PORTANTE LMSD50

Material: aluminio aleación brill
Características: perfil portante 50x50mm
con base para inserción de vidrio fijo de espesor 10 mm
Acabado: aluminio lúcido, **negro opaco**

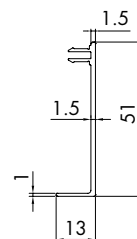


Art.	Descripción	Cant.
LMSD5015	Perfil portante LMSD50 longitud 1500 mm	1 Unid.
LMSD5020	Perfil portante LMSD50 longitud 2000 mm	1 Unid.
LMSD5030	Perfil portante LMSD50 longitud 3000 mm	1 Unid.



CUBIERTA LMSD100

Material: aluminio aleación brill
Características: cubierta que hay que combinar con el perfil portante Art.LMSD50
Acabado: Acabado: aluminio lúcido, **negro opaco**



Art.	Descripción	Cant.
LMSD10015	Cubierta LMS100 longitud 1500 mm	1 Unid.
LMSD10020	Cubierta LMS100 longitud 2000 mm	1 Unid.
LMSD10030	Cubierta LMS100 longitud 3000 mm	1 Unid.



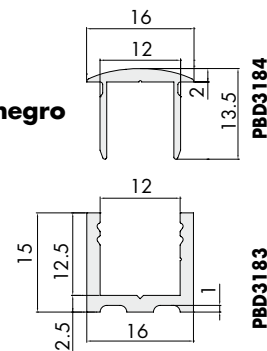
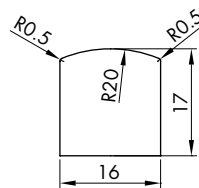
PERFIL EN ALUMINIO PARA PAREDES DUCHA

Material: aluminio - Características: perfil en "U" de aluminio adecuado para ambientes húmedos con ocultamiento para fijar al suelo.
Acoplable con el perfil superior rayado, para partes a la vista sin vidrio.
Acabado: aluminio opaco, aluminio imitación inox satinado, aluminio opaco, **negro opaco**

Paquete mínimo de 5 Piezas, pudiendo ser mixtas.



Tapones perfil PBD
PBDTP



Art.	Descripción	Dimensiones	Cant.
PBD3183	Perfil en "U"	3000 mm x 15 mm x 16 mm - interno 12 mm	1 Unid.
PBD3183,220	Perfil en "U"	2200 mm x 15 mm x 16 mm - interno 12 mm	1 Unid.
PBD3184	Perfil superior rayado	3000 mm x 13,5 mm x 16 mm	1 Unid.
PBD3184,150	Perfil superior rayado	1498 mm x 13,5 mm x 16 mm	1 Unid.
PBD3184,100	Perfil superior rayado	992 mm x 13,5 mm x 16 mm	1 Unid.
PBDTP	Tapones perfil PBD	17 x 16 x 1 mm	1 Unid.



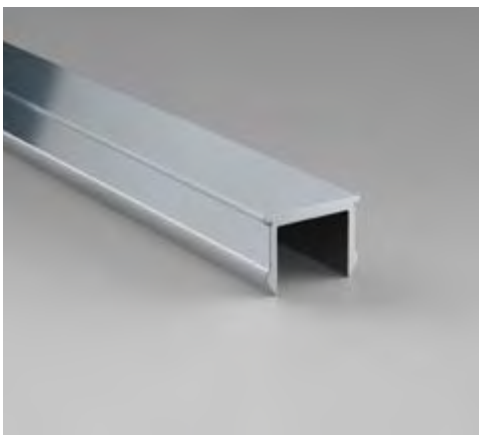
PERFIL SOPORTE

Material: PVC

Características: soporte para introducir en los perfiles para el bloqueo del vidrio fijo

Acabado: transparente, gofrado

Art.	Descripción	Acabado	Cant.
GTUP2	Soporte transparente - Espesor 2 mm	Transparente	1 m
GTUP2300	Soporte transparente - Espesor 2 mm - ROLLO 300 m	Transparente	1 Set
GTUP3	Soporte transparente - Espesor 3 mm	Transparente	1 m
GTUP3250	Soporte transparente - Espesor 3 mm - ROLLO 250 m	Transparente	1 Set
GTUP4	Soporte transparente - Espesor 4 mm	Transparente	1 m
GTUP4160	Soporte transparente - Espesor 4 mm - ROLLO 160 m	Transparente	1 Set
GTUP2G	Soporte gofrado - Espesor 2 mm	Gofrado	1 m
GTUP2300G	Soporte gofrado - Espesor 2 mm - ROLLO 300 m	Gofrado	1 Set
GTUP3G	Soporte gofrado - Espesor 3 mm	Gofrado	1 m
GTUP3250G	Soporte gofrado - Espesor 3 mm - ROLLO 250 m	Gofrado	1 Set
GTUP4G	Soporte gofrado - Espesor 4 mm	Gofrado	1 m
GTUP4160G	Soporte gofrado - Espesor 4 mm - ROLLO 160 m	Gofrado	1 Set

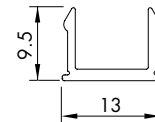


PERFIL DUCHA LMC13 DE ALUMINIO

Material: aluminio

Características: perfil de acabado para la base del vidrio fijo

Acabado: Acabado: aluminio lúcido, **negro opaco**



Art.	Descripción	Longitud	Cant.
LMC13.100	Perfil de acabado	1000 mm	1 Unid.
LMC13.200	Perfil de acabado	2000 mm	1 Unid.

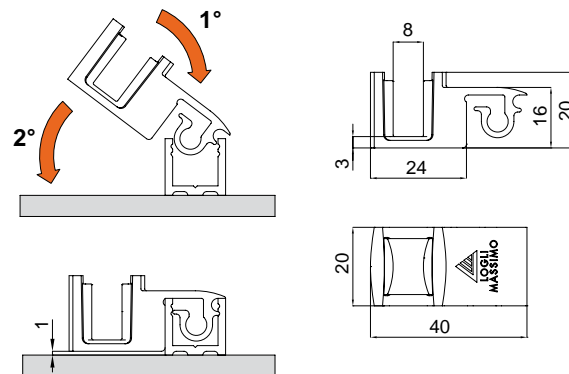


GUÍA DE SUELO CON INTRODUCCIÓN DE RESORTE EN EL PERFIL PBD

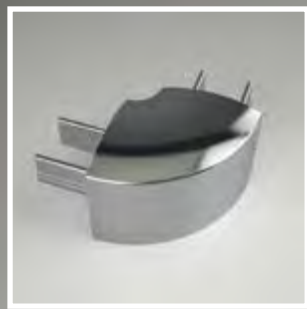
Material: zamak

Características: permite una instalación en el suelo sin orificios.

Acabado: cromo brillante, **negro opaco**



Art.	Para vidrios	Cant.
DCC218	8 mm	1 Unid.
DCC220	10 mm	1 Unid.

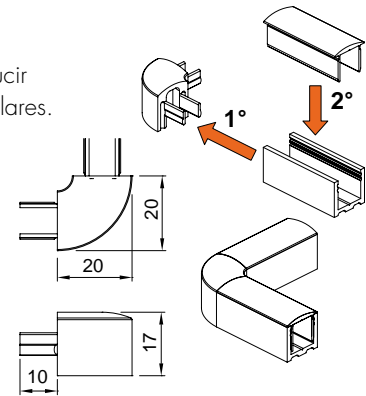


UNIÓN 90°

Material: zamak

Características: junta que hay que introducir en el Art.PBD3183 para soluciones angulares.

Acabado: cromo brillante, imitación inox satinado, **negro opaco**



Art.	Descripción	Cant.
DCC90	Junta 90° para Art.PBD3183	1 Unid.



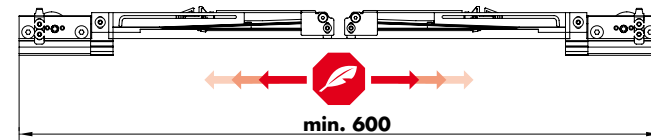
SOFTBREAK

Material:

Características: Amortiguador de frenado por aceite

El amortiguador se debe colocar en la pinza con 2 tornillos de fijación.

Importante, quitar los fines de carrera e introducir el activador de empuje en la base correspondiente



Art.	Descripción	Cant.
LMSTOP	Softbreak	1 Unid.



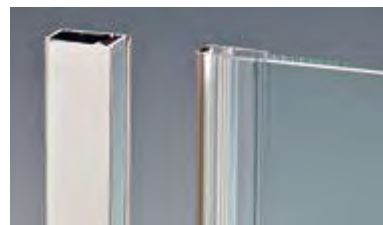
MAGNET

PERFIL MAGNÉTICO DE TOPE

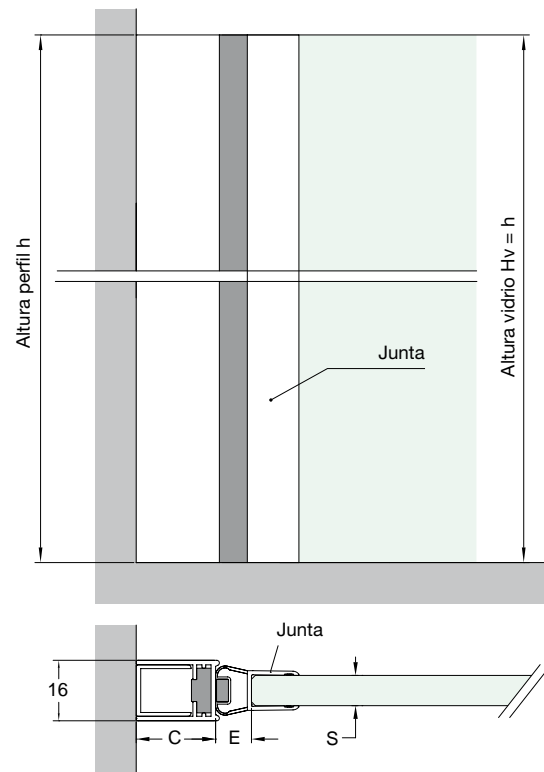
Material: aluminio

Características: Kit formado por un perfil para imán y uno de compensación H 2300 mm y conjunto de 3 tornillos con cubierta para el enganche del perfil del imán al de compensación. Junta combinable indicada en el esquema según el espesor del vidrio.

Acabado: aluminio lúcido



S	Art.	E
6 mm	GM11SX	10 mm
6 mm	GM66SX	8 mm
8 mm	GM11SX	10 mm
8 mm	GM66SX	10 mm
6 mm	GM12SX2500	10 mm
8 mm	GM6630SX	8 mm



C = mín. 21 mm por perfil de compensación cerrado
máx. 26 mm por perfil de compensación abierto.

Art.
PBCAL10

Cant.
1 Set

SISTEMAS PARA
BARRANDILLAS
EN VIDRIO

SISTEMAS PARA
EXTERIORES

SISTEMAS PARA
PARTICIONES
EN VIDRIO

SOPORTE Y
FIJACIONES
PUNTUALES

SISTEMAS DE
ACERO PARA
PUERTAS CORREDEAS

SISTEMAS DE
ALUMINIO PARA
PUERTAS CORREDEAS

SISTEMAS PARA
PUERTAS BATTIENTES

MANILLAS
Y POMOS

SISTEMAS PARA
PAREDES Y
CABINAS DUCHA



PAREDES DUCHA - MOD. LMDOCCIA - ALUMINIO



ART. LMDOCCIA01

Modelo pared/pared. Vidrio 8 mm - Anchura del kit 1500 mm



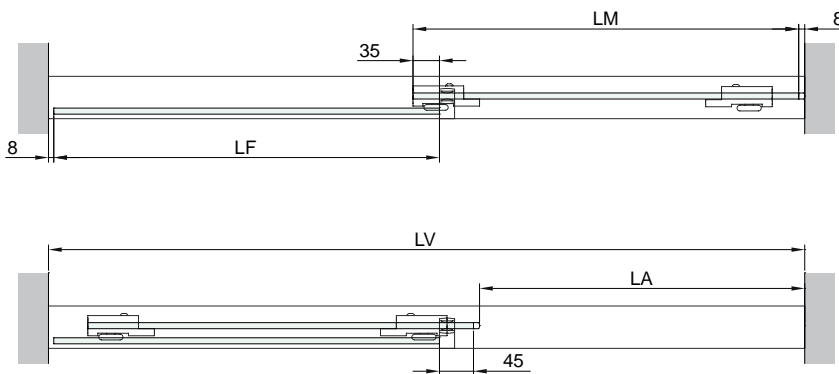
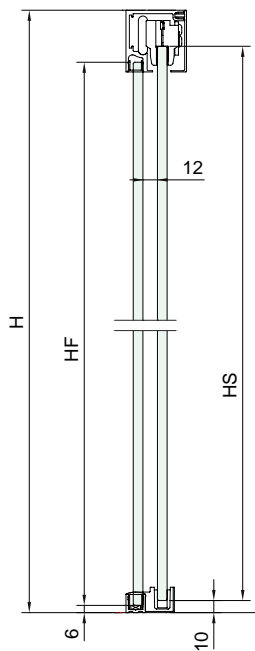
PASO máx. 680 mm
TIRADOR INCLUIDO

LISTA DE ACCESORIOS PARA LMDOCCIA01

LMSD21MM

1 Set

LMSD5015 1 Unid.	LMSD10015 1 Unid.	PBD3183.150 + PBD3183.220 1 Unid. + 1 Unid.
PBD3184.100 1 Unid.	GTUP4 4 m	GM0622 1 Unid.
LMC13.100 1 Unid.	HAND6640VHB 2 Unid.	



DIMENSIONAMIENTO VIDRIOS EJEMPLO ÁBACO MEDIDAS INTERIORES

- 1) detectar la medida LV
- 2) $LM = (LV + 20)/2$
- 3) $HS = H - 40$
- 4) $LF = LM$
- 5) $HF = H - 50$
- 6) $LA = (LV - 130)/2$

L vano (LV)	L fijo (LF)	L corredera (LM)	Paso (LA)
1500	760	760	680

medidas expresadas en mm

Longitud riel LB = LV - 2



SISTEMAS PARA
BARRANDILLOS
EN VIDRIO

SISTEMAS PARA
EXTERIORES

SISTEMAS PARA
PARTICIONES
EN VIDRIO

SOPORTE Y
FIJACIONES
PUNTUALES

SISTEMAS DE
ACERO PARA
PUERTAS CORREDERAS

SISTEMAS DE
ALUMINIO PARA
PUERTAS CORREDERAS

SISTEMAS PARA
PUERTAS BATTENTES

MANILLAS
Y POMOS

SISTEMAS PARA
PAREDES Y
CABINAS DUCHA

SISTEMAS PARA
BARRANDILLAS
EN VIDRIO

SISTEMAS PARA
EXTERIORES

SISTEMAS PARA
PARTICIONES
EN VIDRIO

SOPORTE Y
FIJACIONES
PUNTUALES

SISTEMAS DE
ACERO PARA
PUERTAS CORREDEAS

SISTEMAS DE
ALUMINIO PARA
PUERTAS CORREDEAS

SISTEMAS PARA
PUERTAS BATTIENTES

MANILLAS
Y POMOS

SISTEMAS PARA
PAREDES Y
CABINAS DUCHA



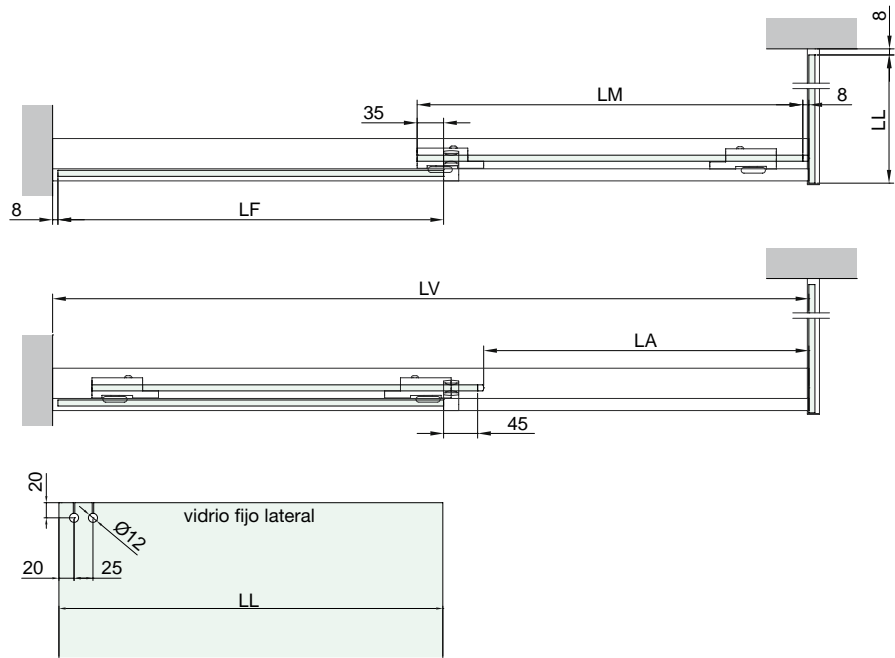
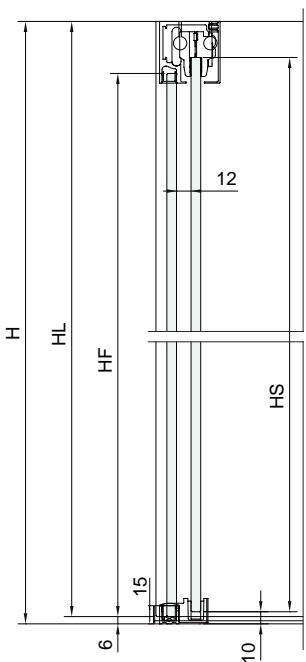
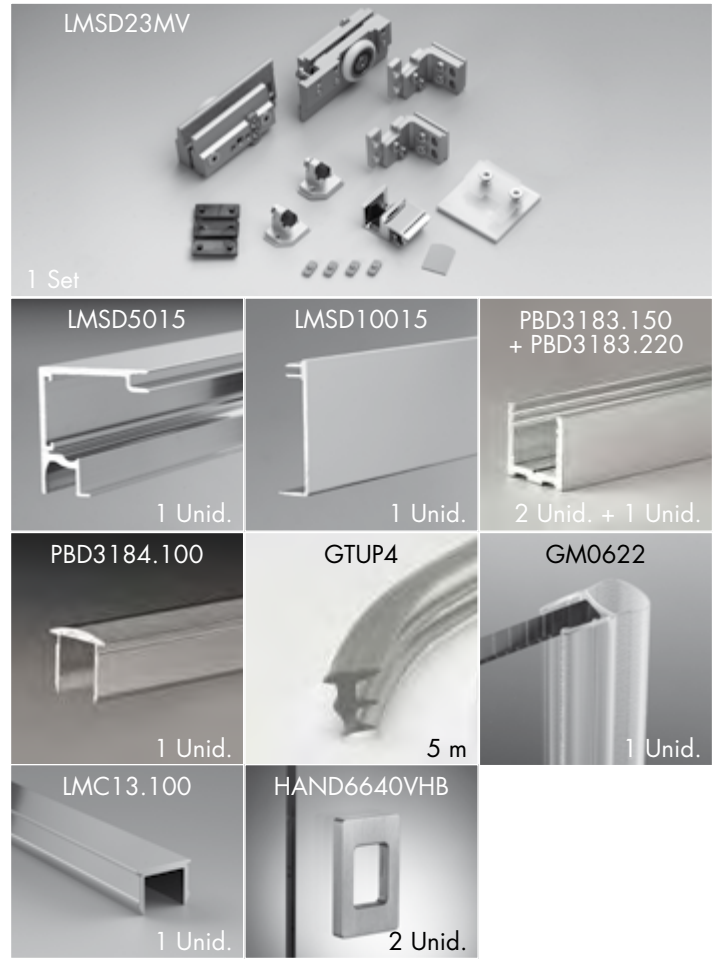
ART. LMDOCCIA03

Modelo pared/vidrio. Vidrio 8 mm - Anchura del kit 1500 mm



PASO máx. 680 mm
TIRADOR INCLUIDO

LISTA DE ACCESORIOS PARA LMDOCCIA03



DIMENSIONAMIENTO VIDRIOS EJEMPLO ÁBACO MEDIDAS INTERIORES

L vano (LV)	L fijo (LF)	L corredera (LM)	Paso (LA)
1500	760	760	680

- 1) detectar la medida LV
- 2) $LM = (LV + 20)/2$
- 3) $HS = H - 40$
- 4) $LF = LM$
- 5) $HF = H - 50$
- 6) $LA = (LV - 130)/2$
- 7) $HL = H - 6$

medidas expresadas en mm

Longitud riel LB = LV - 2



SISTEMAS PARA
BARRANDILLOS
EN VIDRIO

SISTEMAS PARA
EXTERIORES

SISTEMAS PARA
PARTICIONES
EN VIDRIO

SOPORTE Y
FIJACIONES
PUNTUALES

SISTEMAS DE
ACERO PARA
PUERTAS CORREDERAS

SISTEMAS DE
ALUMINIO PARA
PUERTAS CORREDERAS

SISTEMAS PARA
PUERTAS BATTENTES

MANILLAS
Y POMOS

SISTEMAS PARA
PAREDES Y
CABINAS DUCHA

SISTEMAS PARA
BARRANDILLAS
EN VIDRIO

SISTEMAS PARA
EXTERIORES

SISTEMAS PARA
PARTICIONES
EN VIDRIO

SOPORTE Y
FIJACIONES
PUNTUALES

SISTEMAS DE
ACERO PARA
PUERTAS CORREDEAS

SISTEMAS DE
ALUMINIO PARA
PUERTAS CORREDEAS

SISTEMAS PARA
PUERTAS BATTIENTES

MANILLAS
Y POMOS

SISTEMAS PARA
PAREDES Y
CABINAS DUCHA

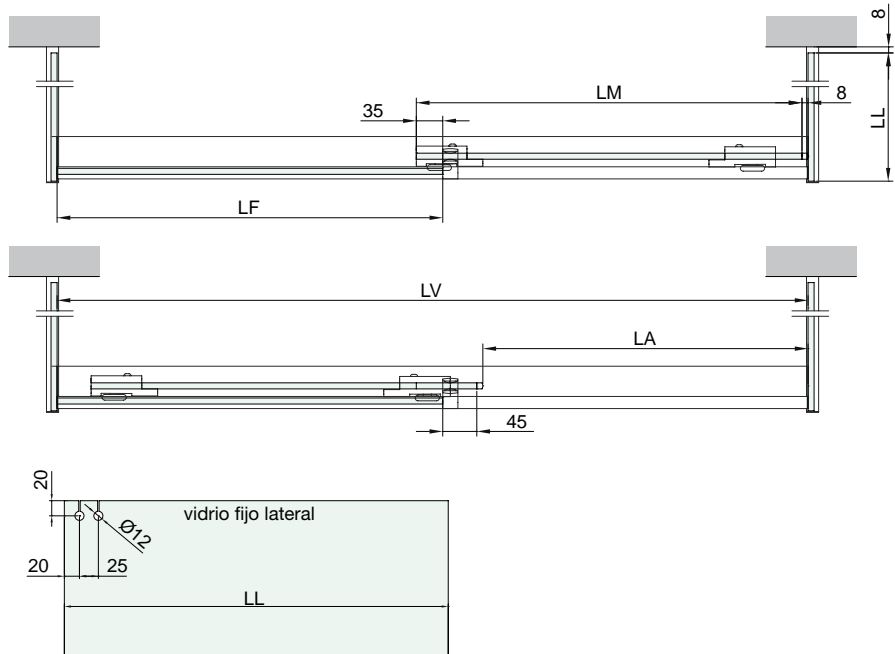
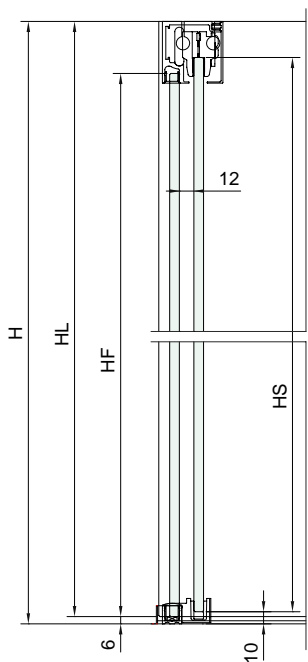
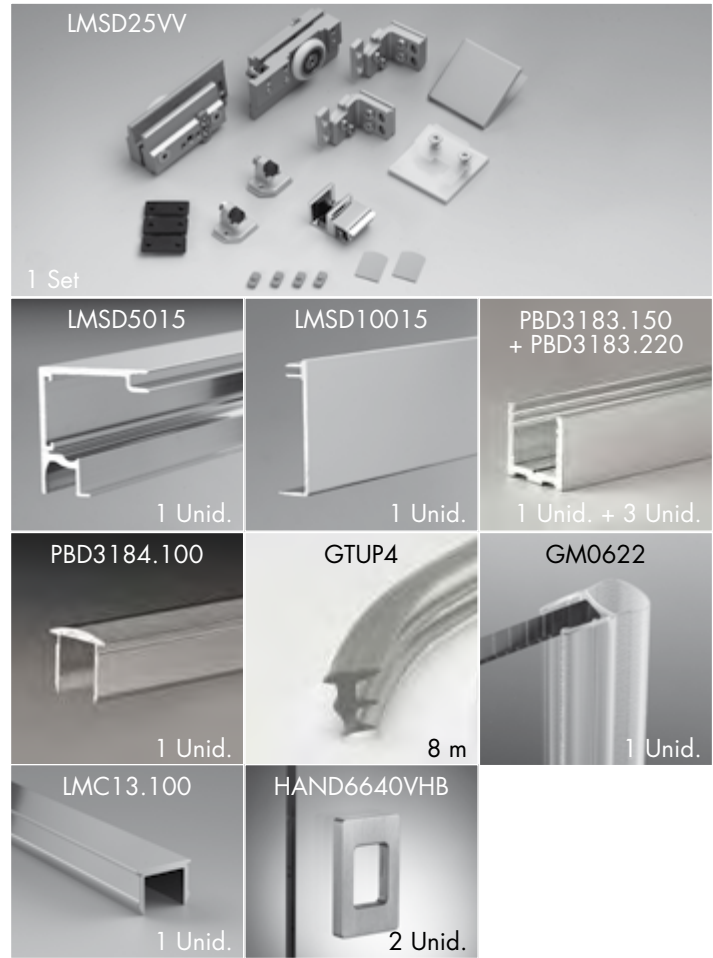


ART. LMDOCCIA05

Modelo vidrio/vidrio. Vidrio 8 mm - Anchura del kit 1500 mm



LISTA DE ACCESORIOS PARA LMDOCCIA05



DIMENSIONAMIENTO VIDRIOS EJEMPLO ÁBACO MEDIDAS INTERIORES

- 1) detectar la medida LV
- 2) $LM = (LV + 20)/2$
- 3) $HS = H - 40$
- 4) $LF = LM$
- 5) $HF = H - 50$
- 6) $LA = (LV - 130)/2$
- 7) $HL = H - 6$

L vano (LV)	L fijo (LF)	L corredera (LM)	Paso (LA)
1500	750	750	680

medidas expresadas en mm

Longitud riel LB = LV - 2



SISTEMAS PARA
BARRANDILLAS
EN VIDRIO

SISTEMAS PARA
EXTERIORES

SISTEMAS PARA
PARTICIONES
EN VIDRIO

SOPORTE Y
FIJACIONES
PUNTUALES

SISTEMAS DE
ACERO PARA
PUERTAS CORREDERAS

SISTEMAS DE
ALUMINIO PARA
PUERTAS CORREDERAS

SISTEMAS PARA
PUERTAS BATTIENTES

MANILLAS
Y POMOS

SISTEMAS PARA
PAREDES Y
CABINAS DUCHA



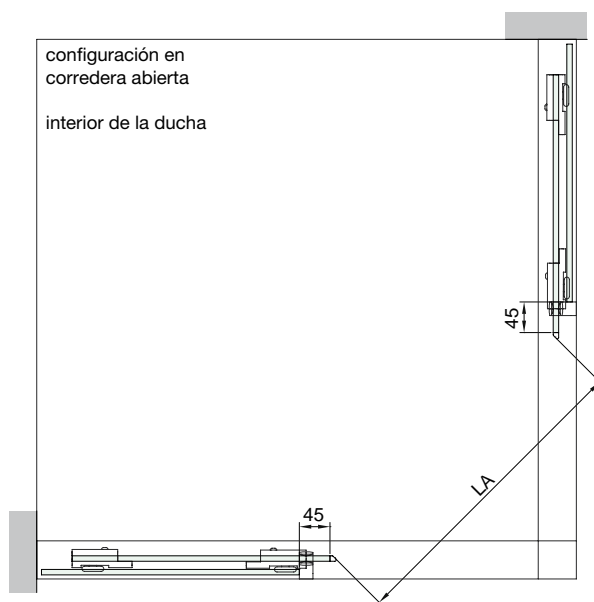
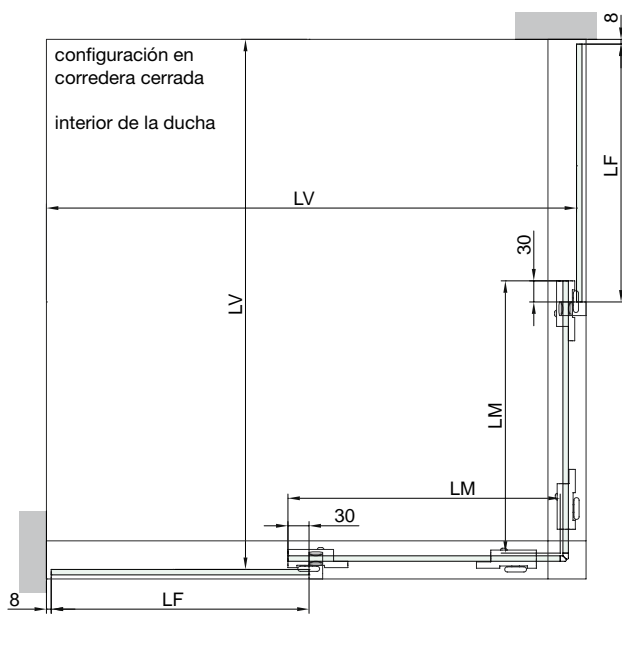
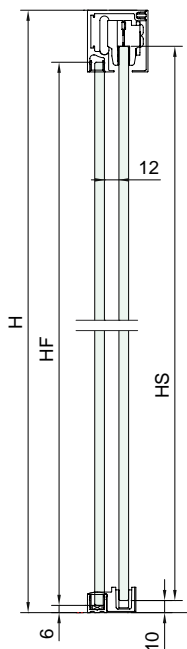
ART. LMDOCCIA07

Modelo pared/ángulo/pared. Vidrio 8 mm - Anchura del kit 1000 mm



PASO máx. 600 mm
TIRADOR INCLUIDO

LISTA DE ACCESORIOS PARA LMDOCCIA07



DIMENSIONAMIENTO VIDRIOS ÁBACO MEDIDAS INTERIORES

- 1) detectar la medida LV
- 2) $LM = LV/2$
- 3) $HS = H - 40$
- 4) $LF = LM$
- 5) $HF = H - 50$
- 6) $LA = 0,7 \times (LV - 140)$

L vano (LV)	L fijo (LF)	L corredera (LM)	Paso (LA)
1000	500	500	600

medidas expresadas en mm

Longitud riel LB = LV - 36

SISTEMAS PARA
BARRANDILLOS
EN VIDRIO

SISTEMAS PARA
EXTERIORES

SISTEMAS PARA
PARTICIONES
EN VIDRIO

SOPORTE Y
FIJACIONES
PUNTUALES

SISTEMAS DE
ACERO PARA
PUERTAS CORREDERAS

SISTEMAS DE
ALUMINIO PARA
PUERTAS CORREDERAS

SISTEMAS PARA
PUERTAS BATTENTES

MANILLAS
Y POMOS

SISTEMAS PARA
PAREDES Y
CABINAS DUCHA

SISTEMAS PARA
BARRANDILLAS
EN VIDRIO

SISTEMAS PARA
EXTERIORES

SISTEMAS PARA
PARTICIONES
EN VIDRIO

SOPORTE Y
FIJACIONES
PUNTUALES

SISTEMAS DE
ACERO PARA
PUERTAS CORREDEAS

SISTEMAS DE
ALUMINIO PARA
PUERTAS CORREDEAS

SISTEMAS PARA
PUERTAS BATTIENTES

MANILLAS
Y POMOS

SISTEMAS PARA
PAREDES Y
CABINAS DUCHA

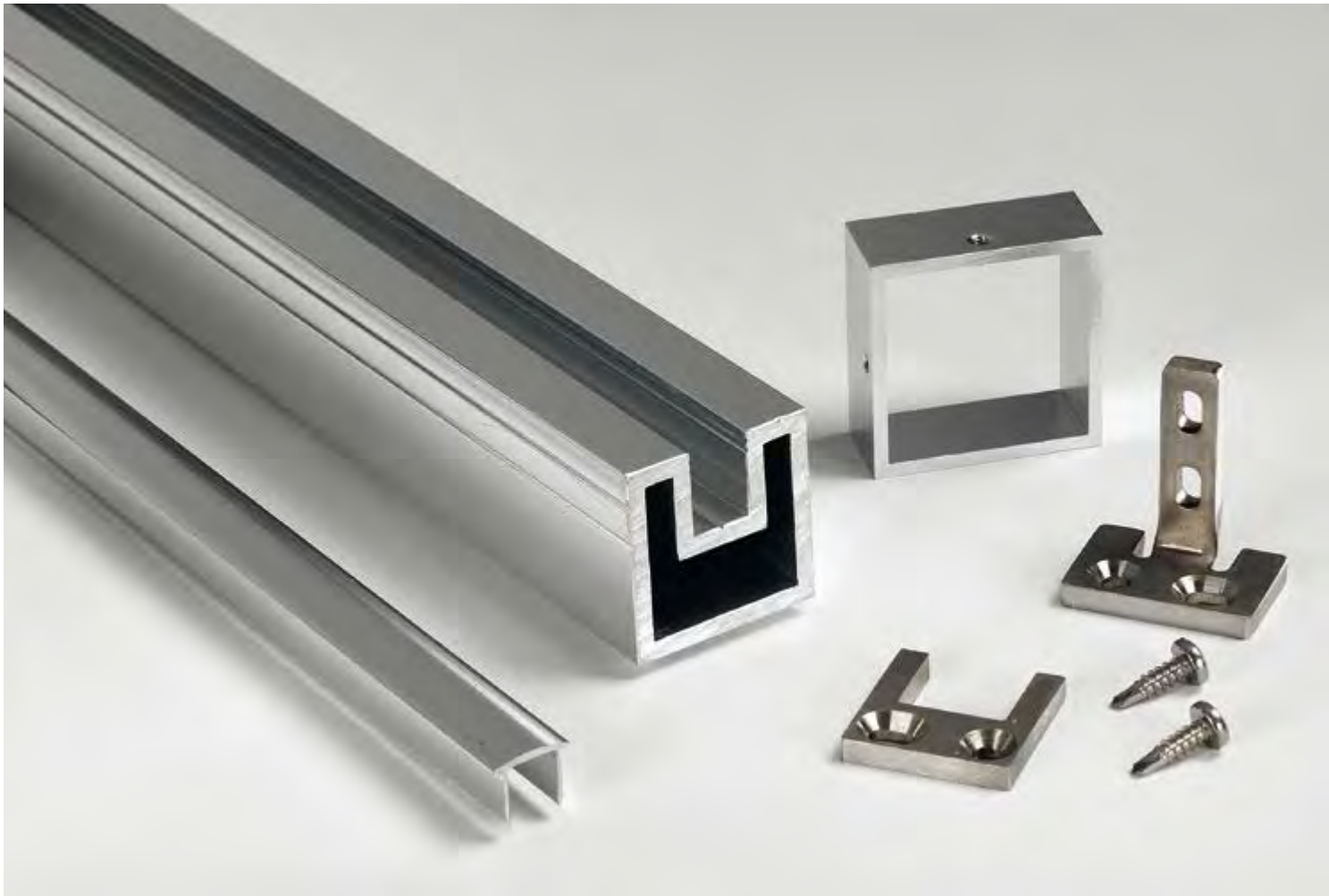


SISTEMAS PARA PAREDES DUCHA NOVI3000



OXY STYLE - Licencia n.º 758
GEAL - Licencia n.º 740

NOVI3000 – CLASE 10 – Espesor mínimo anodización **10 micrones**
Apto para instalaciones interiores



KIT MONTAJE CENTRAL

Material: aluminio y acero AISI 304

Sistema de montante en aluminio para paredes de ducha a la medida a lo largo de todo el vidrio, formado por un perfil de 40 x 40 mm de sección con canales para la introducción del vidrio.

El anclaje de la bisagra se realiza mediante tornillos autoperforantes.

Adecuado para vidrio de 8mm a 10mm de espesor.

Acabado: aluminio lúcido, cromo

Kit formado por:

A montante 40x40 mm longitud 2947 mm

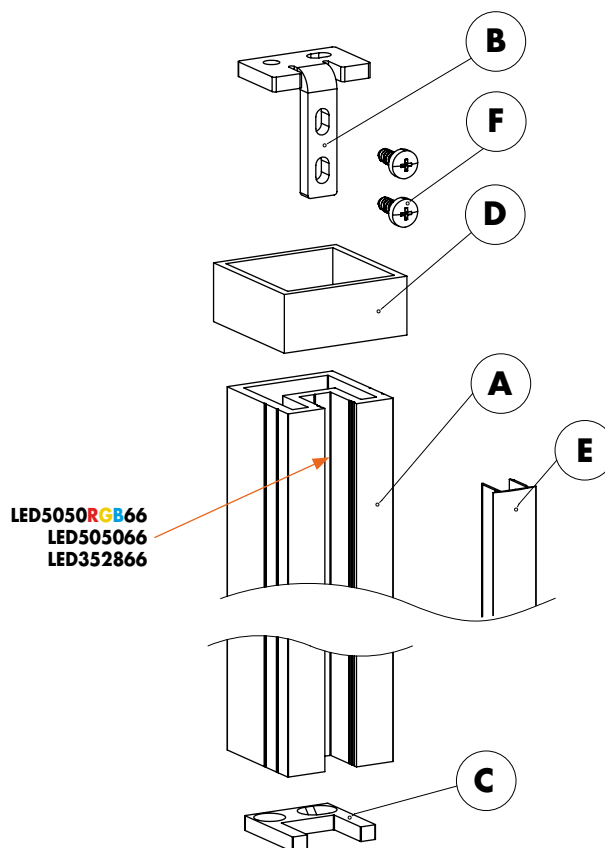
B enganche superior en L

C enganche inferior

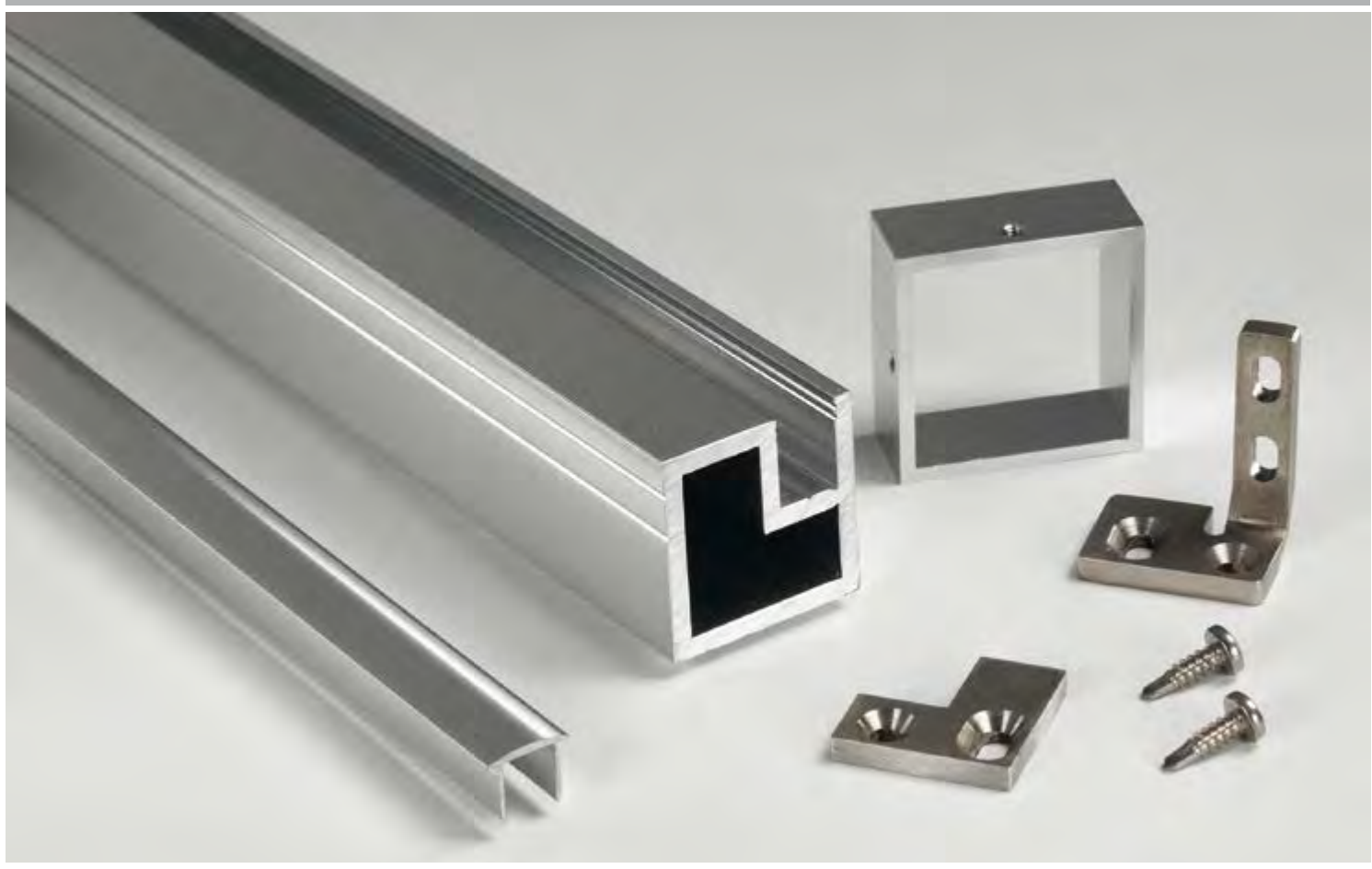
D cubierta de acabado con pasadores con punta cónica

E perfil de acabado longitud 998 mm

F tornillos autoperforantes



Art.	Dimensiones	Para vidrios	Acabado	Cant.
NV3CZ	40 x 40 x 3000 mm	mín. 8 máx. 10 mm	Aluminio lúcido	1 Set
NV3CZKR	40 x 40 x 2947 mm	mín. 8 máx. 10 mm	Cromo	1 Set



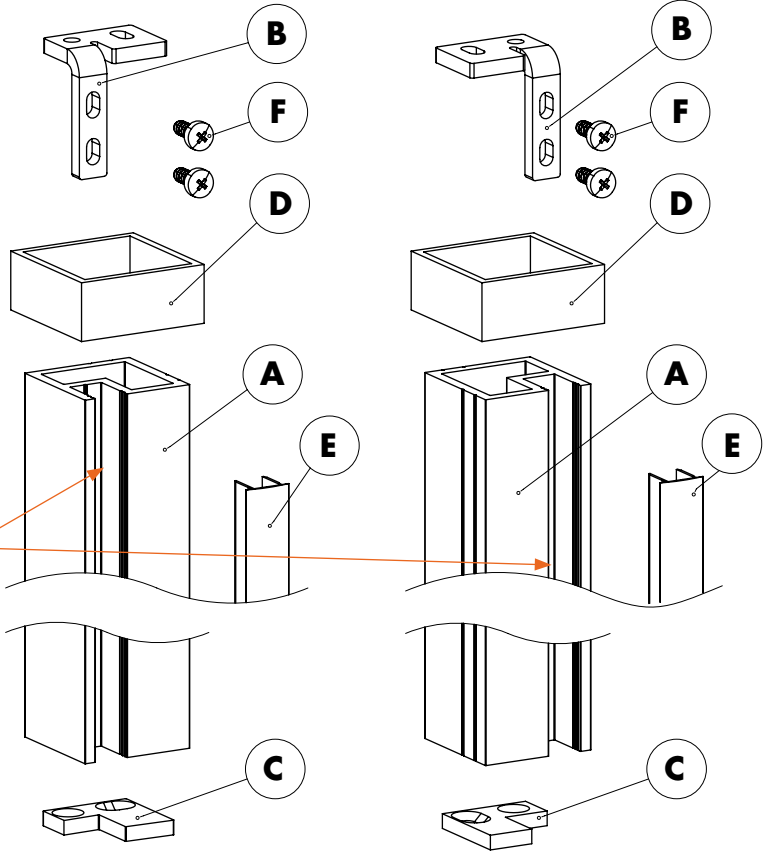
KIT MONTAJE LATERAL

Material: aluminio y acero AISI 304
 sistema de montante en aluminio para paredes de ducha a la medida a lo largo de todo el vidrio, formado por un perfil de 40 x 40 mm de sección con canales para la introducción del vidrio.
 El anclaje de la bisagra se realiza mediante tornillos autoperforantes.
 Adecuado para vidrio de 8mm a 10mm de espesor.
 Acabado: aluminio lúcido, cromo

Kit formado por:

- A** montante 40x40 mm longitud 2947 mm
- B** enganche superior en L
- C** enganche inferior
- D** cubierta de acabado con pasadores con punta cónica
- E** perfil de acabado longitud 998 mm
- F** tornillos autoperforantes

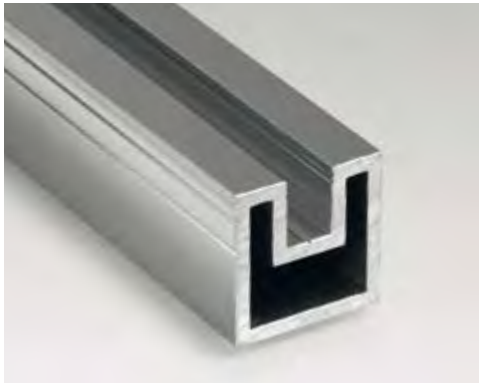
LED5050RGB66
 LED505066
 LED352866



NV3SX - NV3SXKR

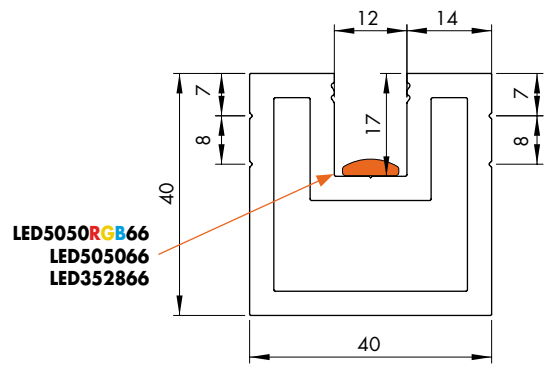
NV3DX - NV3DXKR

Art.	Dimensiones	Para vidrios	Acabado	Cant.
NV3SX	40 x 40 x 3000 mm	mín. 8 máx. 10 mm	Aluminio lúcido	1 Set
NV3DX	40 x 40 x 3000 mm	mín. 8 máx. 10 mm	Aluminio lúcido	1 Set
NV3SXKR	40 x 40 x 2947 mm	mín. 8 máx. 10 mm	Cromo	1 Set
NV3DXKR	40 x 40 x 2947 mm	mín. 8 máx. 10 mm	Cromo	1 Set



MONTANTE CENTRAL

Material: aluminio
Montante lateral para kit NOVI 3000
Acabado: aluminio lúcido, cromo
(perfil cromado longitud 2947 mm)



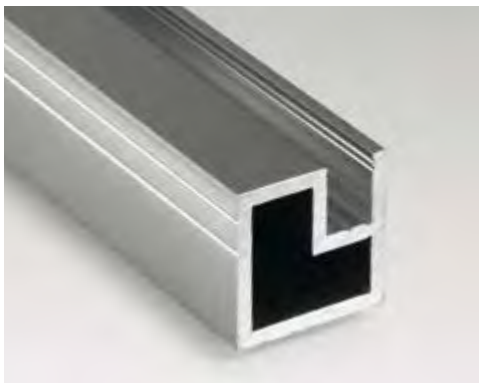
Art.	Descripción	Acabado	Cant.
NV3100	Perfil longitud 3000 mm	Aluminio lúcido	1 Unid.
NV3100KR	Perfil longitud 2947 mm	Cromo	1 Unid.



KIT CENTRAL

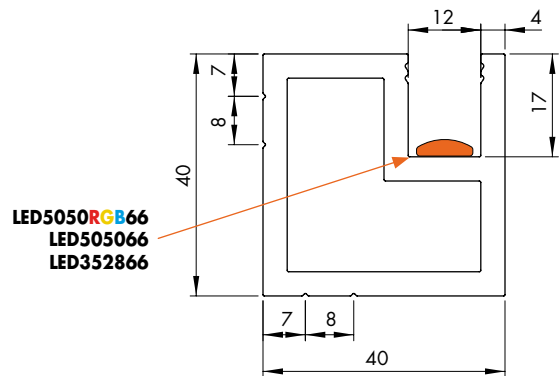
Material: acero AISI 304
Kit de montaje para montante central formado por enganche inferior a suelo y enganche superior a techo con tornillos de anclaje al perfil de aluminio. Los tornillos, autoperforantes, agujerean y enroscan simultáneamente

Art.	Descripción	Cant.
NV3200	Kit montaje central	1 kit



MONTANTE LATERAL

Material: aluminio
Montante lateral para kit NOVI 3000
Acabado: aluminio lúcido, cromo
(perfil cromado longitud 2947 mm)



Art.	Descripción	Acabado	Cant.
NV3300	Perfil longitud 3000 mm	Aluminio lúcido	1 Unid.
NV3300KR	Perfil longitud 2947 mm	Cromo	1 Unid.



KIT LATERAL

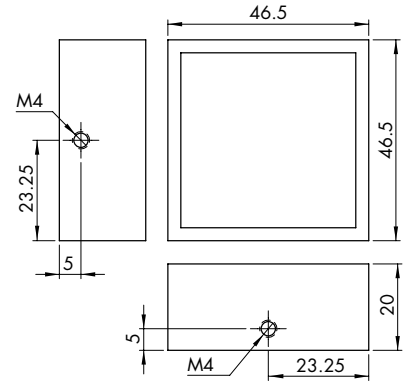
Material: acero AISI 304
Kit de montaje para montante lateral formado por enganche inferior a suelo y enganche superior a techo con tornillos de anclaje al perfil de aluminio. Los tornillos, autoperforantes, agujerean y enroscan simultáneamente

Art.	Descripción	Cant.
NV3400SX	Kit montaje izquierdo	1 kit
NV3400DX	Kit montaje derecho	1 kit



CUBIERTA PARA SOPORTE SUPERIOR

Material: aluminio
 Cubierta para enganche superior con pasadores de fijación.
 Deberá utilizarse tanto con montante central que con montante lateral.
 Acabado: aluminio lúcido, cromo

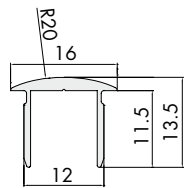


Art.	Descripción	Cant.
NV3500	Cubierta	1 Unid.
NV3500KR	Cubierta - Cromo	1 Unid.



PERFIL PBD3184 DE ACABADO EN ALUMINIO

Material: aluminio
 Características: perfil superior rayado para piezas a la vista sin vidrio
 Se debe combinar con: NV3100/3300, PBD3185 y LMU20.
 Acabado: aluminio opaco, aluminio imitación inox satinado, aluminio lúcido, cromo

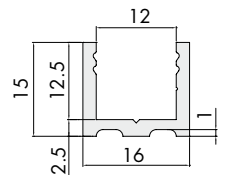


Art.	Descripción	Dimensiones	Cant.
PBD3184,100	Perfil superior rayado	992 mm x 13.5 mm x 16 mm	1 Unid.
PBD3184,150	Perfil superior rayado	1498 mm x 13.5 mm x 16 mm	1 Unid.
PBD3184	Perfil superior rayado	3000 mm x 13.5 mm x 16 mm	1 Unid.
PBD3184KR	Perfil superior rayado - Cromo	3000 mm x 13.5 mm x 16 mm	1 Unid.



PERFIL DE COMPENSACIÓN LATERAL PARA VIDRIO FIJO

Material: aluminio
 Características: perfiles de aluminio de longitud 3000 mm con bordes cuadrados y línea guía para facilitar su perforación.
 Acabado: aluminio opaco, aluminio imitación inox satinado, aluminio lúcido, cromo

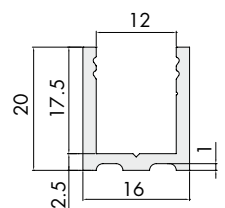


Art.	Descripción	Cant.
PBD3185	Perfil de compensación en "U" longitud 3000 mm	1 Unid.
PBD3185KR	Perfil de compensación en "U" longitud 2997 mm Cromo	1 Unid.



PERFIL FIJO INFERIOR EN "U" EN ALUMINIO

Material: aluminio
 Características: perfiles de aluminio de longitud 3000/1498 mm con bordes cuadrados y línea guía para facilitar su perforación.
 Acabado: aluminio opaco, aluminio imitación inox satinado, aluminio lúcido, cromo



Art.	Descripción	Cant.
LMU20,150	Perfil en "U" longitud 1498 mm	1 Unid.
LMU20,300	Perfil en "U" longitud 3000 mm	1 Unid.
LMU20,300KR	Perfil en "U" longitud 2997 mm - Cromo	1 Unid.



PERFIL SOPORTE

Material: PVC

Características: soporte para introducir en el perfil PBD.

Acabado: transparente, gofrado

Art.	Descripción	Acabado	Cant.
GTUP2	Soporte transparente - Espesor 2 mm	Transparente	1 m
GTUP2300	Soporte transparente - Espesor 2 mm - ROLLO 300 m	Transparente	1 Set
GTUP4	Soporte transparente - Espesor 4 mm	Transparente	1 m
GTUP4160	Soporte transparente - Espesor 4 mm - ROLLO 160 m	Transparente	1 Set
GTUP2G	Soporte gofrado - Espesor 2 mm	Gofrado	1 m
GTUP2300G	Soporte gofrado - Espesor 2 mm - ROLLO 300 m	Gofrado	1 Set
GTUP4G	Soporte gofrado - Espesor 4 mm	Gofrado	1 m
GTUP4160G	Soporte gofrado - Espesor 4 mm - ROLLO 160 m	Gofrado	1 Set

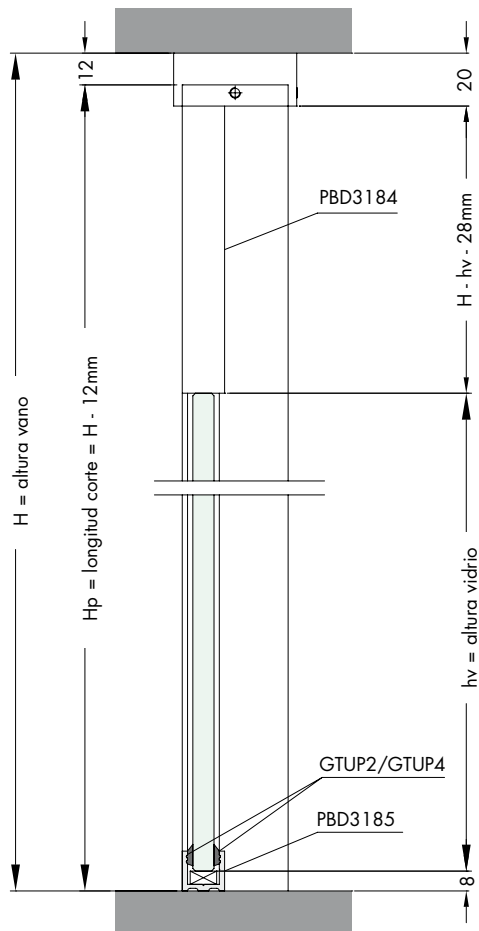


TORNILLOS AUTOPERFORANTES

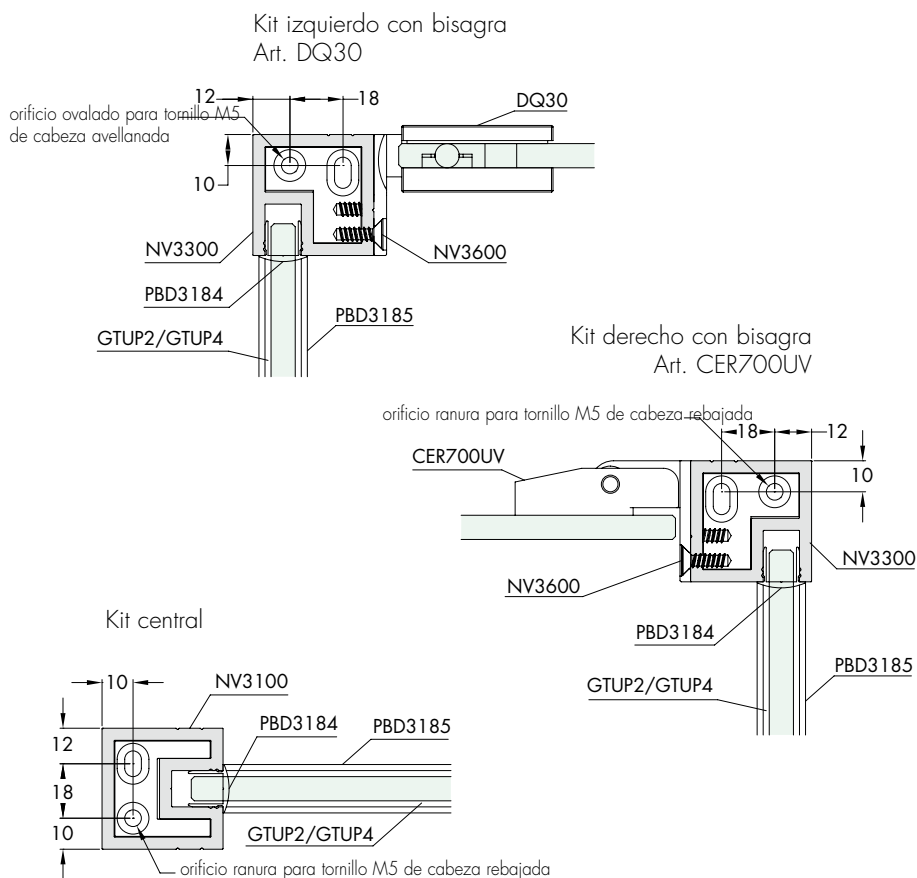
Tornillos autoperforantes de acero INOX. Agujerean y enroscan simultáneamente.

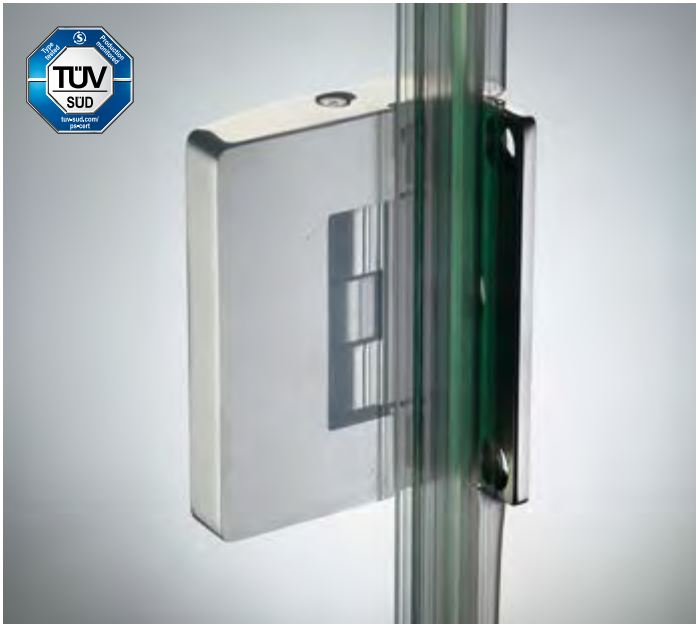
Art.	Descripción	Cant.
NV3600	Kit de 3 tornillos autoperforantes	1 kit

ESQUEMA TÉCNICO PARA INSTALACIÓN



EJEMPLOS DE INSTALACIÓN





BISAGRA 700 PARA ENCOLADO UV CON RETENCIÓN REGULABLE LATERAL CON ACCIÓN INDIVIDUAL

Material: acero inoxidable AISI 316

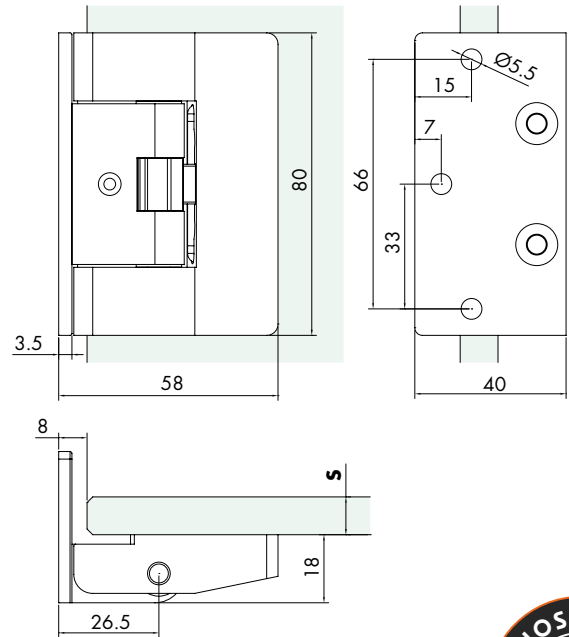
Características: Bisagra con regulación de la puerta de vidrio de $\pm 6^\circ$. Rotación + 90° con resorte. Placa de anclaje enroscada al cuerpo bisagra 80 x 40 mm. Montaje con encolado UV.

Acabado: acero lúcido, acero satinado.

Adhesivo recomendado: Float / Templado / Estratificado:

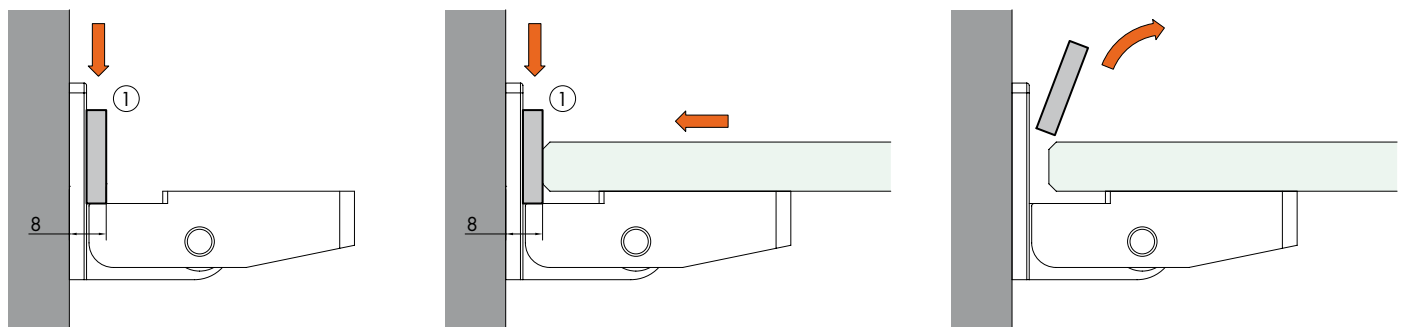
FIXGLASS UV 621/621GEL

FIXGLASS UV 973/973 GEL (en ambientes con presencia de humedad elevada)



Art.	Dimensiones	Carga	Anchura máx. puerta	Cant.
CER700UV	L 58 mm H 80 mm	50 kg (la pareja)	750 mm	1 Unid.

INSTRUCCIONES DE MONTAJE DE LA BISAGRA CER700UV



BISAGRA 720 PARA ENCOLADO UV CON RETENCIÓN REGULABLE 180° CON ACCIÓN INDIVIDUAL

Material: acero inoxidable AISI 316

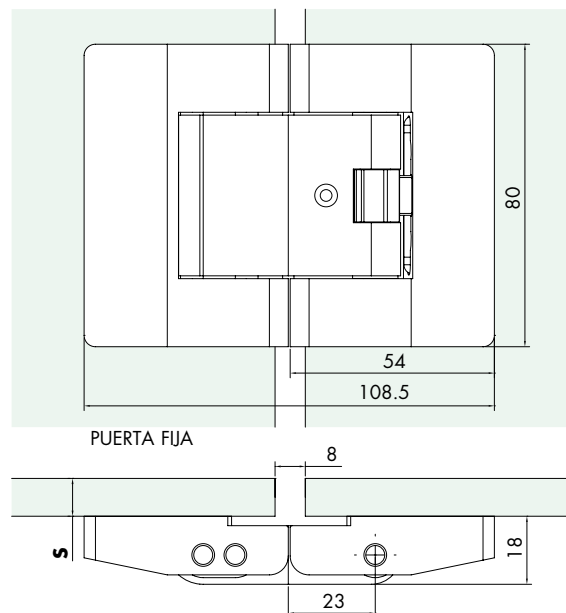
Características: Bisagra con regulación de la puerta de vidrio de $\pm 6^\circ$. Rotación + 90° con resorte.

Placa de anclaje enroscada al cuerpo bisagra 80 x 40 mm. Montaje con encolado UV.

Acabado: acero lúcido, acero satinado.

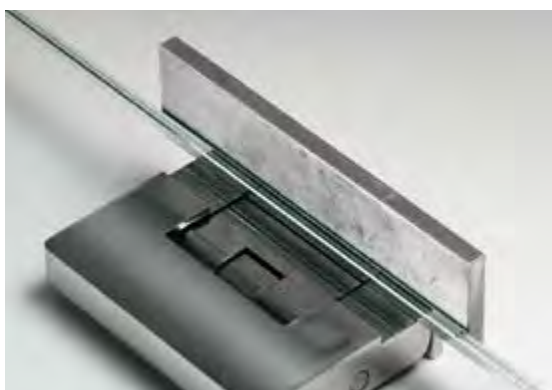
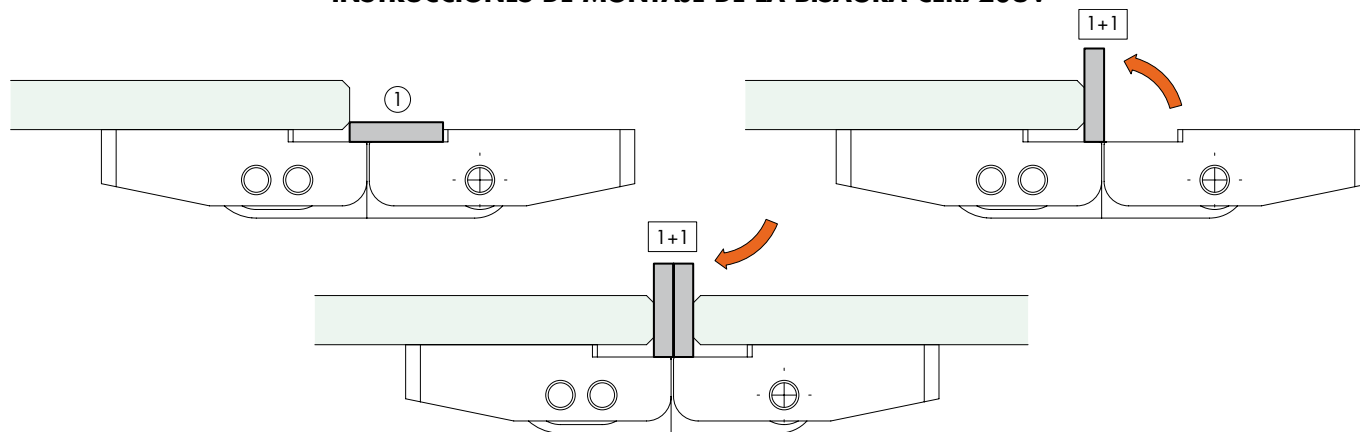
Adhesivo recomendado: Float / Templado / Estratificado: FIXGLASS UV 621/621GEL

FIXGLASS UV 973/973 GEL (en ambientes con presencia de humedad elevada)



Art.	Dimensiones	Carga	Anchura máx. puerta	Cant.
CER720UV	L 108.5 mm H 80 mm	50 kg (la pareja)	750 mm	1 Unid.

INSTRUCCIONES DE MONTAJE DE LA BISAGRA CER720UV



PLANTILLA PARA EL MONTAJE DE LAS BISAGRAS CER700UV y CER720UV

Material: acero inoxidable AISI 304

Características: El cierre permite unir las bisagras en la posición correcta y alineadas entre sí. Espesor calibrado para la preparación de la junta de globo GM62.

Uso simple para encolado de CER700UV

Uso en **pareja** para el encolado de CER720UV.

Art.	Dimensiones	Cant.
FXGAB01	L 120 mm x P 19 mm x H 4 mm	1 Unid.

SISTEMAS PARA
BARRANDILLOS
EN VIDRIO

SISTEMAS PARA
EXTERIORES

SISTEMAS PARA
PARTICIONES
EN VIDRIO

SOPORTE Y
FIJACIONES
PUNTUALES

SISTEMAS DE
ACERO PARA
PUERTAS CORREDERAS

SISTEMAS DE
ALUMINIO PARA
PUERTAS CORREDERAS

SISTEMAS PARA
PUERTAS BATTENTES

MANILLAS
Y POMOS

SISTEMAS PARA
PAREDES Y
CABINAS DUCHA

SISTEMAS PARA
BARRANDILLAS
EN VIDRIO

SISTEMAS PARA
EXTERIORES

SISTEMAS PARA
PARTICIONES
EN VIDRIO

SOPORTE Y
FIJACIONES
PUNTUALES

SISTEMAS DE
ACERO PARA
PUERTAS CORREDEAS

SISTEMAS DE
ALUMINIO PARA
PUERTAS CORREDEAS

SISTEMAS PARA
PUERTAS BATTIENTES

MANILLAS
Y POMOS

SISTEMAS PARA
PAREDES Y
CABINAS DUCHA



Museum



- SISTEMAS PARA
BRANDIDILLOS
EN VIDRIO
- SISTEMAS PARA
EXTERIORES
- SISTEMAS PARA
PARTICIONES
EN VIDRIO
- SOPORTE Y
FIJACIONES
PUNTURALES
- SISTEMAS DE
ACERO PARA
PUERTAS CORREDERAS
- SISTEMAS DE
ALUMINIO PARA
PUERTAS CORREDERAS
- SISTEMAS PARA
PUERTAS BRILLANTES
- MANILLAS
Y POMOS
- SISTEMAS PARA
PAREDES Y
CABINAS DUCHA

SISTEMAS PARA
BARRANDILLAS
EN VIDRIO

SISTEMAS PARA
EXTERIORES

SISTEMAS PARA
PARTICIONES
EN VIDRIO

SOPORTE Y
FIJACIONES
PUNTUALES

SISTEMAS DE
ACERO PARA
PUERTAS CORREDEAS

SISTEMAS DE
ALUMINIO PARA
PUERTAS CORREDEAS

SISTEMAS PARA
PUERTAS BATTIENTES

MANILLAS
Y POMOS

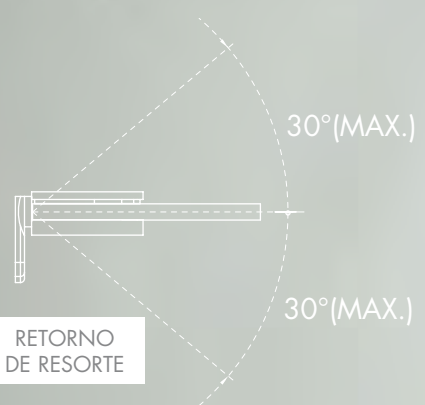
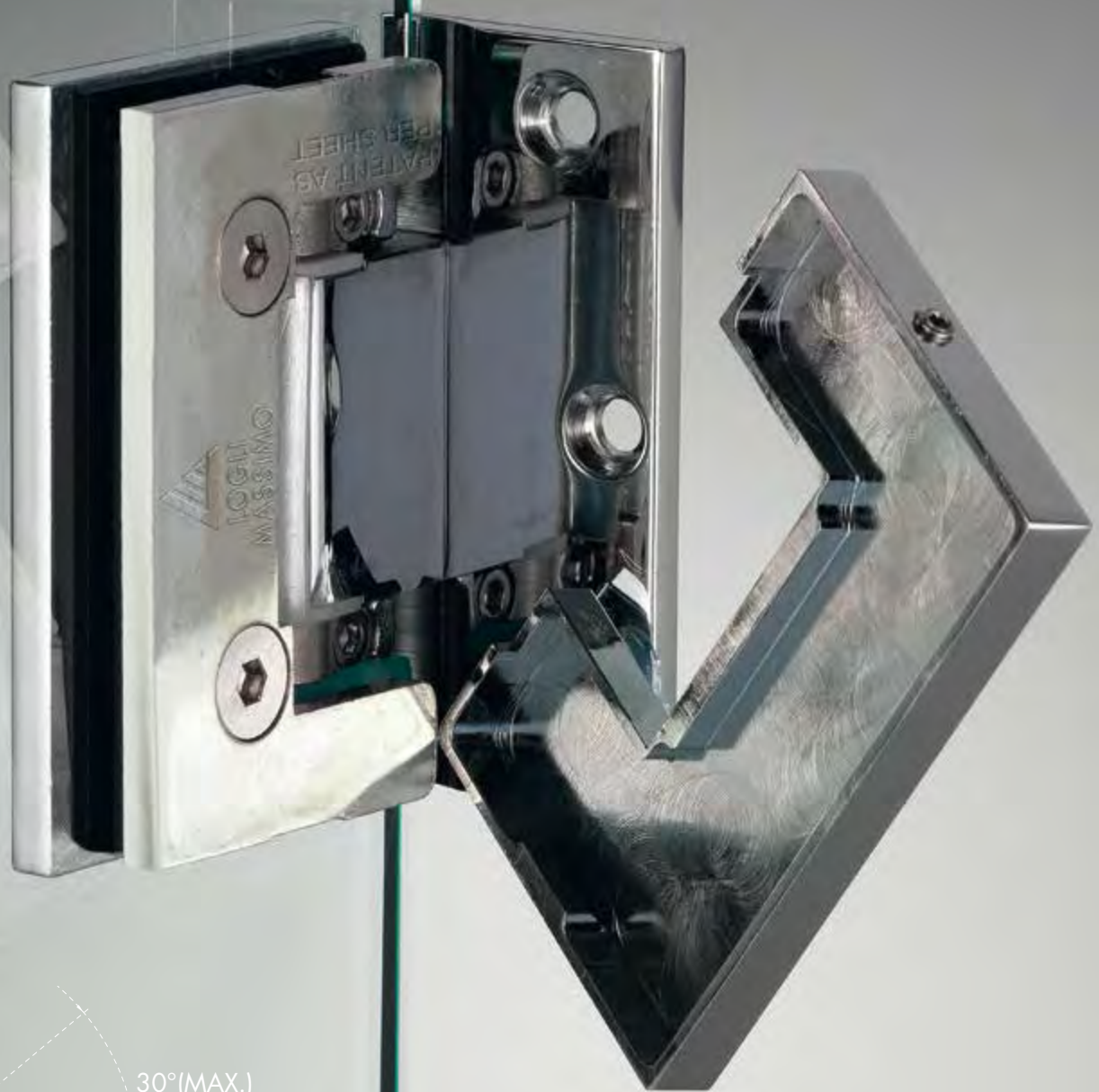
SISTEMAS PARA
PAREDES Y
CABINAS DUCHA



BISAGRAS REGULABLES CON PROTECCIÓN SERIE HD SQUARE



Test realizados de conformidad con **EN 14428**
TEST DE RESISTENCIA - 20.000 ciclos de apertura/cierre
RETENCIÓN AGUA - Inyección de agua a 38 °C en dirección 90° durante 1 minuto sin fugas
PRUEBA DE RESISTENCIA A LA CORROSIÓN - Acondicionamiento en niebla salina (solución al 5% según ISO 9227:2006) para 168 h sin oxidación



LÍNEA BISAGRAS REGULABLES CON CUBIERTA SERIE HD SQUARE PARA VIDRIO 6/8 mm Y 8/12 mm

Material: latón

Característica principal: ningún tornillo a la vista

Otras características:

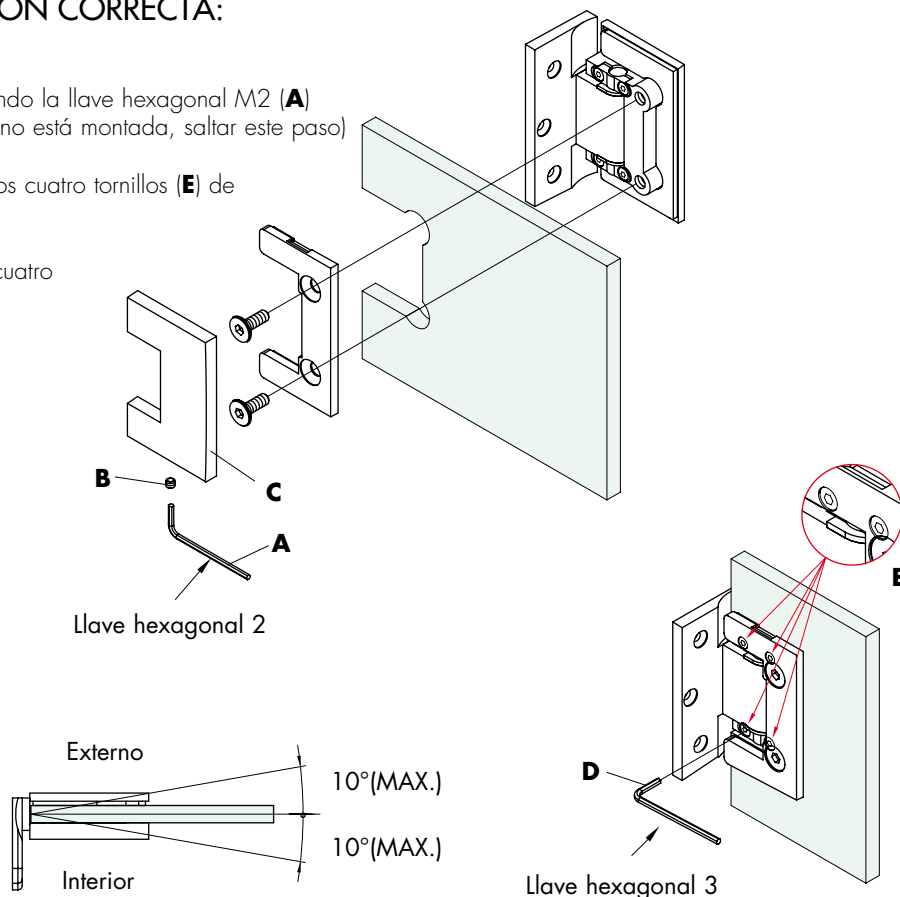
- Cuerpo de bisagra fundido y acabado con CNC, partes restantes de fabricación mecánica.
- Cubierta en un lado para cubrir los tornillos que fijan la bisagra a la placa de vidrio.
- Corrección posición ángulo de la puerta de $\pm 10^\circ$ con montaje efectuado.
- Juntas adhesivas para facilitar el posicionamiento de la bisagra sobre la placa de vidrio.
- **Ángulo de rotación de $+90^\circ$ y -90° . Con resorte a 0° y parada -90° y $+90^\circ$ y retorno automático a la posición cero en los últimos 30°**



INSTRUCCIONES PARA UNA REGULACIÓN CORRECTA:

(SE DEBE REALIZAR DESPUÉS DE INSTALAR LA PUERTA)

1. Quitar la cubierta (C) de ambas bisagras introduciendo la llave hexagonal M2 (A) para desatornillar el pasador (B) (si la cubierta aún no está montada, saltar este paso)
2. Usar la llave hexagonal M3 (D) para desatornillar los cuatro tornillos (E) de cada bisagra y proceder a la regulación del vidrio
3. Una vez posicionado el vidrio apretar otra vez los cuatro tornillos (E) sobre ambas bisagras
4. Introducir las cubiertas (C)
5. Apretar el pasador (B)



SISTEMAS PARA
BARRANDILLOS
EN VIDRIO

SISTEMAS PARA
EXTERIORES

SISTEMAS PARA
PARTICIONES
EN VIDRIO

SOPORTE Y
FIJACIONES
PUNTUALES

SISTEMAS DE
ACERO PARA
PUERTAS CORREDERAS

SISTEMAS DE
ALUMINIO PARA
PUERTAS CORREDERAS

SISTEMAS PARA
PUERTAS BATTENTES

MANILLAS
Y POMOS

SISTEMAS PARA
PAREDES Y
CABINAS DUCHA

SISTEMAS PARA BARRANDILLAS EN VIDRIO
 SISTEMAS PARA EXTERIORES
 SISTEMAS PARA PARTICIONES EN VIDRIO
 SOPORTE Y FIJACIONES PUNTUALES
 SISTEMAS DE ACERO PARA PUERTAS CORREDEAS
 SISTEMAS DE ALUMINIO PARA PUERTAS CORREDEAS
 SISTEMAS PARA PUERTAS BATTIENTES
 MANILLAS Y POMOS
 SISTEMAS PARA PAREDES Y CABINAS DUCHA



BISAGRAS SERIE HD SQUARE SMALL 6/8 mm

BISAGRA LATERAL SERIE HD SQUARE SMALL REGULABLE PARA VIDRIOS 6/8 mm

Material: latón - Característica principal: ningún tornillo a la vista - Otras características: Bisagra vidrio/pared con placa lateral.
 Cuerpo de bisagra fundido y acabado con CNC, partes restantes de fabricación mecánica. Cubierta en un lado para cubrir los tornillos que fijan la bisagra a la placa de vidrio. Corrección posición ángulo de la puerta de $\pm 10^\circ$ con montaje efectuado.
 Placa de anclaje a la pared con orificios ovalados para la regulación horizontal y cubierta de acabado
 Incluye 2 juntas de 2 mm más 2 de 1 mm negras.

Juntas adhesivas para facilitar el posicionamiento de la bisagra sobre la placa de vidrio.

Ángulo de rotación de +90° y -90°. Con resorte a 0° y parada -90° y +90° y retorno automático a la posición cero en los últimos 30°

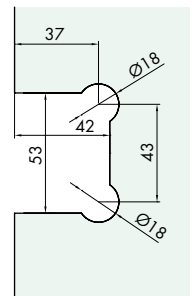
Acabado: cromo, imitación inox satinado, **negro opaco**, RAL 9005 negro opaco - Otros acabados bajo petición



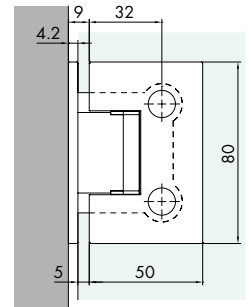
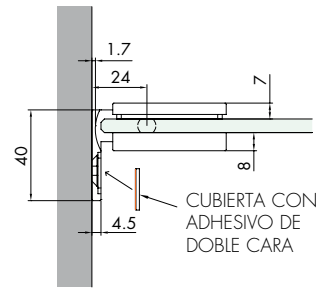
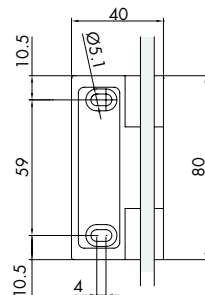
- REGISTERED DESIGN IN THE EUROPEAN UNION -



Placa de recambio
 Art. **DQMP7** pág. 792



Placa de pared



Art.	Dimensiones	Vidrio	Carga	Anchura máx. puerta	Cant.
DQ30COV	L 50 mm H 80 mm	6/8 mm	40 kg	850 mm	1 Unid.



BISAGRA LATERAL SERIE HD SQUARE SMALL REGULABLE PARA VIDRIOS 6/8 mm

Material: latón - Característica principal: ningún tornillo a la vista - Otras características: Bisagra vidrio/pared con placa lateral.

Cuerpo de bisagra fundido y acabado con CNC, partes restantes de fabricación mecánica. Cubierta en un lado para cubrir los tornillos que fijan la bisagra a la placa de vidrio. Corrección posición ángulo de la puerta de $\pm 10^\circ$ con montaje efectuado.

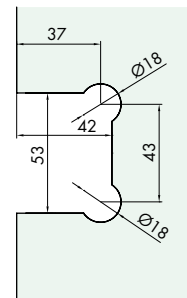
Placa de anclaje a la pared con ranura, enroscada al cuerpo bisagra, 40 mm x 80 mm.

Incluye 2 juntas de 2 mm más 2 de 1 mm negras.

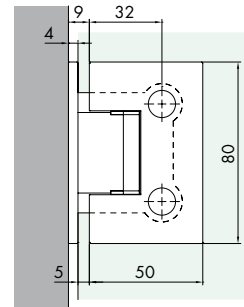
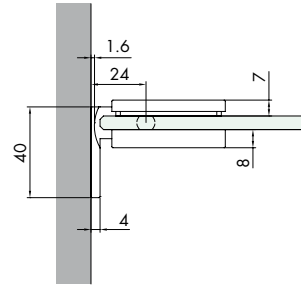
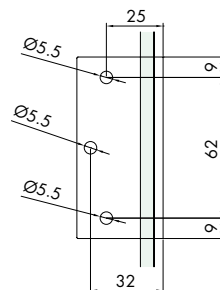
Junta adhesiva para facilitar el posicionamiento de la bisagra sobre la placa de vidrio.

Ángulo de rotación de $+90^\circ$ y -90° . Con resorte a 0° y parada -90° y $+90^\circ$ y retorno automático a la posición cero en los últimos 30°

Acabado: cromo, imitación inox satinado, **negro opaco**, **RAL 9005 negro opaco** - Otros acabados bajo petición



Placa de pared



Art.	Dimensiones	Vidrio	Carga	Anchura máx. puerta	Cant.
DQ30	L 50 mm H 80 mm	6/8 mm	40 kg	850 mm	1 Unid.



SISTEMAS PARA BARRANDILLAS EN VIDRIO

SISTEMAS PARA EXTERIORES

SISTEMAS PARA PARTICIONES EN VIDRIO

SOPORTE Y FIJACIONES PUNTUALES

SISTEMAS DE ACERO PARA PUERTAS CORREDEAS

SISTEMAS DE ALUMINIO PARA PUERTAS CORREDEAS

SISTEMAS PARA PUERTAS BATTIENTES

MANILLAS Y POMOS

SISTEMAS PARA PAREDES Y CABINAS DUCHA



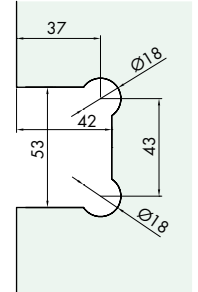
BISAGRAS SERIE HD SQUARE SMALL 6/8 mm

BISAGRA CENTRAL SERIE HD SQUARE SMALL REGULABLE PARA VIDRIOS 6/8 mm

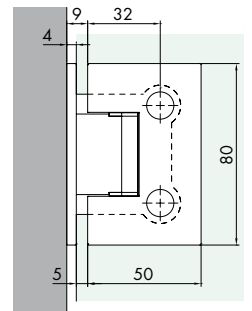
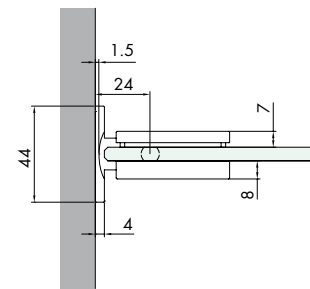
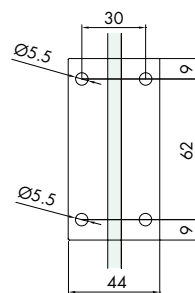
Material: latón - Característica principal: ningún tornillo a la vista - Otras características: Bisagra vidrio/pared con placa central.
 Cuerpo de bisagra fundido y acabado con CNC, partes restantes de fabricación mecánica. Cubierta en un lado para cubrir los tornillos que fijan la bisagra a la placa de vidrio. Corrección posición ángulo de la puerta de $\pm 10^\circ$ con montaje efectuado.
 Placa de anclaje a la pared, enroscada al cuerpo bisagra, 44 mm x 80 mm. Incluye 2 juntas de 2 mm más 2 de 1 mm negras.
 Juntas adhesivas para facilitar el posicionamiento de la bisagra sobre la placa de vidrio.

Ángulo de rotación de $+90^\circ$ y -90° . Con resorte a 0° y parada -90° y $+90^\circ$ y retorno automático a la posición cero en los últimos 30°

Acabado: cromo, imitación inox satinado, **negro opaco**, **RAL 9005 negro opaco** - Otros acabados bajo petición



Placa de pared



Art.	Dimensiones	Vidrio	Carga	Anchura máx. puerta	Cant.
DQ32	L 50 mm H 80 mm	6/8 mm	40 kg	850 mm	1 Unid.

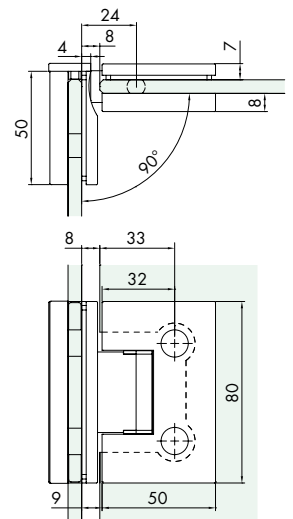
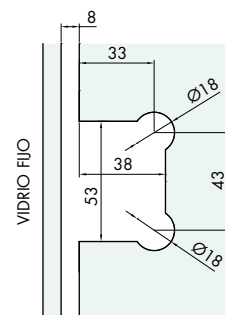
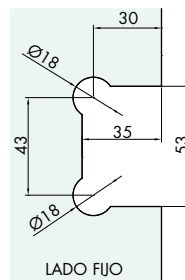
BISAGRA 90° SERIE HD SQUARE SMALL REGULABLE PARA VIDRIOS 6/8 mm

Material: latón - Característica principal: ningún tornillo a la vista - Otras características: Bisagra vidrio/vidrio 90°
 Cuerpo de bisagra fundido y acabado con CNC, partes restantes de fabricación mecánica.
 Cubierta en un lado para cubrir los tornillos que fijan la bisagra a la placa de vidrio.
 Corrección posición ángulo de la puerta de $\pm 10^\circ$ con montaje efectuado.
 Incluye 4 juntas de 2 mm más 4 de 1 mm negras.

Juntas adhesivas para facilitar el posicionamiento de la bisagra sobre la placa de vidrio.

Ángulo de rotación de $+90^\circ$ y -90° . Con resorte a 0° y parada -90° y $+90^\circ$ y retorno automático a la posición cero en los últimos 30°

Acabado: cromo, imitación inox satinado, **negro opaco**, **RAL 9005 negro opaco** - Otros acabados bajo petición



Art.	Dimensiones	Vidrio	Carga	Anchura máx. puerta	Cant.
DQ390	L 50 mm + 50 mm H 80 mm	6/8 mm	40 kg	850 mm	1 Unid.

BISAGRA EN LÍNEA SERIE HD SQUARE SMALL REGULABLE PARA VIDRIOS 6/8 mm

Material: latón - Característica principal: ningún tornillo a la vista - Otras características: bisagra vidrio/vidrio en línea

Cuerpo de bisagra fundido y acabado con CNC, partes restantes de fabricación mecánica.

Cubierta en un lado para cubrir los tornillos que fijan la bisagra a la placa de vidrio.

Corrección posición ángulo de la puerta de $\pm 10^\circ$ con montaje efectuado.

Incluye 4 juntas de 2 mm más 4 de 1 mm negras.

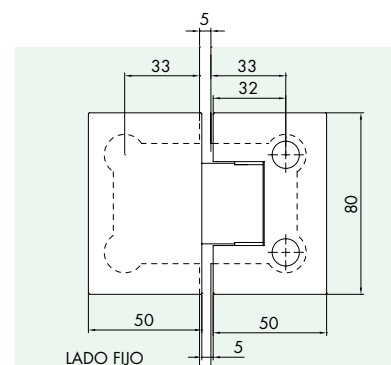
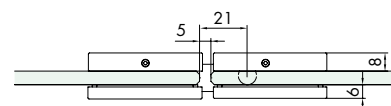
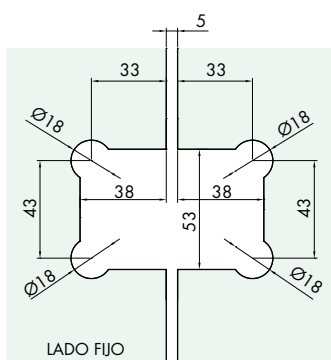
Juntas adhesivas para facilitar el posicionamiento de la bisagra sobre la placa de vidrio.

Ángulo de rotación de $+90^\circ$ y -90° . Con resorte a 0° y tope -90° y $+90^\circ$, y retorno automático a la posición cero en los últimos 30°

Acabado: cromo, imitación inox satinado, **negro opaco**, **RAL 9005 negro opaco** - Otros acabados bajo petición



- REGISTERED DESIGN IN THE EUROPEAN UNION -



Art.	Dimensiones	Vidrio	Carga	Anchura máx. puerta	Cant.
DQ380	L 105 H 80 mm	6/8 mm	40 kg	850 mm	1 Unid.

BISAGRA 135° SERIE HD SQUARE SMALL REGULABLE PARA VIDRIOS 6/8 mm

Material: latón - Característica principal: ningún tornillo a la vista - Otras características: Bisagra vidrio/vidrio 135°

Cuerpo de bisagra fundido y acabado con CNC, partes restantes de fabricación mecánica.

Cubierta en un lado para cubrir los tornillos que fijan la bisagra a la placa de vidrio.

Corrección posición ángulo de la puerta de $\pm 10^\circ$ con montaje efectuado.

Incluye 4 juntas de 2 mm más 4 de 1 mm negras.

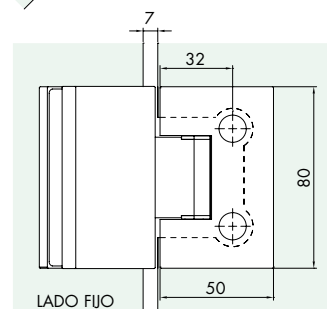
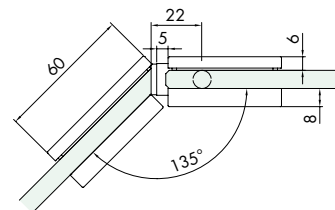
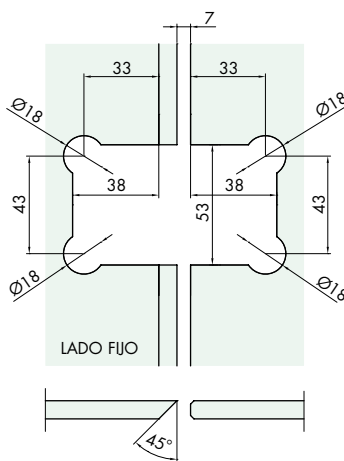
Juntas adhesivas para facilitar el posicionamiento de la bisagra sobre la placa de vidrio.

Ángulo de rotación de $+90^\circ$ y -90° . Con resorte a 0° y tope -90° y $+90^\circ$, y retorno automático a la posición cero en los últimos 30°

Acabado: cromo, imitación inox satinado - Otros acabados bajo petición



- REGISTERED DESIGN IN THE EUROPEAN UNION -



Art.	Dimensiones	Vidrio	Carga	Anchura máx. puerta	Cant.
DQ3135	L 60 mm + 50 mm H 80 mm	6/8 mm	40 kg	850 mm	1 Unid.

SISTEMAS PARA BARRANDILLAS EN VIDRIO

SISTEMAS PARA EXTERIORES

SISTEMAS PARA PARTICIONES EN VIDRIO

SOPORTE Y FIJACIONES PUNTUALES

SISTEMAS DE ACERO PARA PUERTAS CORREDEAS

SISTEMAS DE ALUMINIO PARA PUERTAS CORREDEAS

SISTEMAS PARA PUERTAS BATTIENTES

MANILLAS Y POMOS

SISTEMAS PARA PAREDES Y CABINAS DUCHA



BISAGRAS SERIE HD SQUARE SMALL 6/8 mm

BISAGRA CON PLACA A PARED EN LÍNEA SERIE HD SQUARE SMALL REGULABLE PARA VIDRIOS 6/8 mm

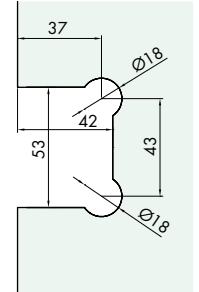
Material: latón - Característica principal: Ningún tornillo a la vista - Otras características: Bisagra con placa para atornillar a la pared
 Cuerpo de bisagra fundido y acabado con CNC, partes restantes de fabricación mecánica. Cubierta en un lado para cubrir los tornillos que fijan la bisagra a la placa de vidrio. Corrección posición ángulo de la puerta de $\pm 10^\circ$ una vez efectuado el montaje. Placa de anclaje a la pared con ranura y cubierta de acabado, enroscada al cuerpo de la bisagra, 44 mm x 80 mm. Incluye 2 juntas de 2 mm más 2 de 1 mm negras.
 Juntas adhesivas para facilitar el posicionamiento de la bisagra sobre la placa de vidrio.

Ángulo de rotación de $+90^\circ$ y -90° . Con resorte a 0° y tope -90° y $+90^\circ$, y retorno automático a la posición cero en los últimos 30°

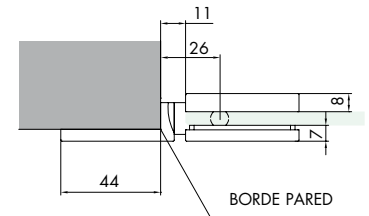
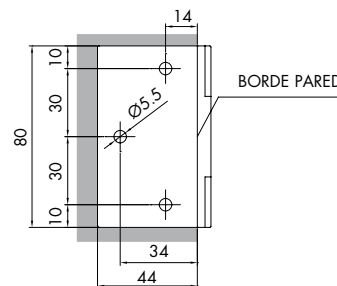
Acabado: cromo, imitación inox satinado - Otros acabados bajo petición



Placa de recambio
Art. **DQMP6** pág. 792



Placa de pared



Art.	Dimensiones	Vidrio	Carga	Anchura máx. puerta	Cant.
DQ37	L 105 mm H 80 mm	6/8 mm	40 kg	850 mm	1 Unid.

BISAGRA CON PLACA A PARED 135° SERIE HD SQUARE SMALL REGULABLE PARA VIDRIOS 6/8 mm

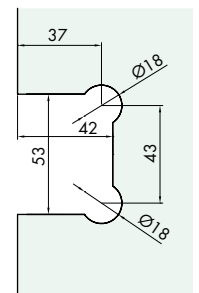
Material: latón - Característica principal: ningún tornillo a la vista - Otras características: Bisagra con placa para atornillar a la pared a 135°
 Cuerpo de bisagra fundido y acabado con CNC, partes restantes de fabricación mecánica. Cubierta en un lado para cubrir los tornillos que fijan la bisagra a la placa de vidrio. Corrección posición ángulo de la puerta de $\pm 10^\circ$ con montaje efectuado. Placa de anclaje a la pared, con ranura y cubierta de acabado, enroscada al cuerpo bisagra, 50 mm x 80 mm. Incluye 2 juntas de 2 mm más 2 de 1 mm negras.
 Juntas adhesivas para facilitar el posicionamiento de la bisagra sobre la placa de vidrio.

Ángulo de rotación de $+90^\circ$ y -90° . Con resorte a 0° y tope -90° y $+90^\circ$, y retorno automático a la posición cero en los últimos 30°

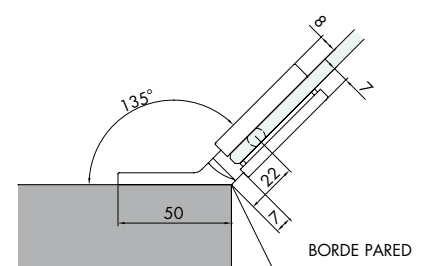
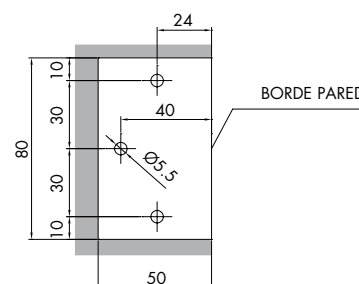
Acabado: cromo, imitación inox satinado - Otros acabados bajo petición



Placa de recambio
Art. **DQMP6** pág. 792



Placa de pared



Art.	Dimensiones	Vidrio	Carga	Anchura máx. puerta	Cant.
DQ375	L 57+50 mm H 80 mm	6/8 mm	40 kg	850 mm	1 Unid.



CIERRE CON POMO/POMO SERIE HD SQUARE SMALL PARA VIDRIOS 6/8 mm

Material: latón - Característica principal: ningún tornillo a la vista

Otras características: Cierre vidrio/pared para puertas de batiente mediante pomo.

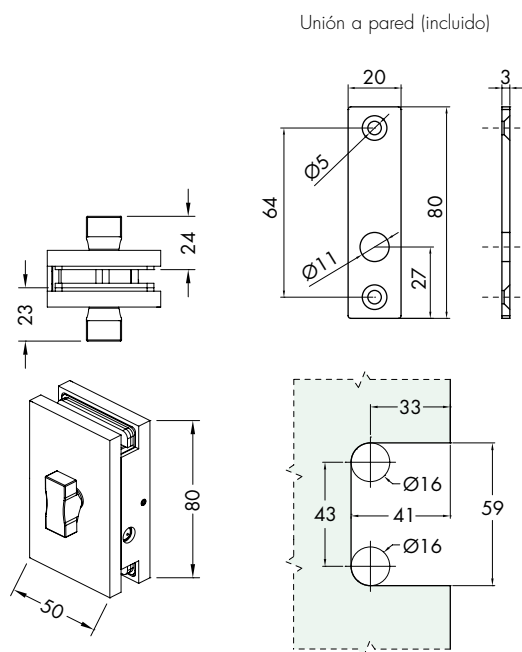
Cuerpo cierre en fusión acabado CNC, restantes partes de fabricación mecánica.

Cubierta en un lado para cubrir los tornillos que fijan el cierre a la placa de vidrio.

Posición der., para posición izq. montar invertida.

Incluye 2 juntas de 2 mm más 2 de 1 mm.

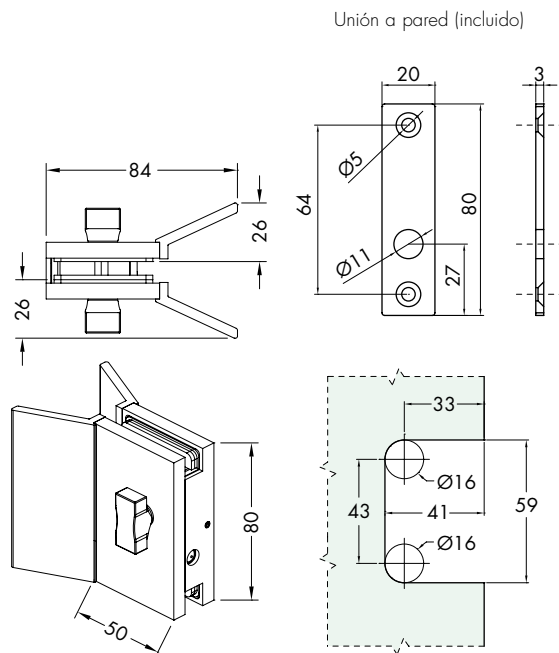
Acabado: cromo, imitación inox satinado



Art.	Dimensiones	Perno	Vidrio	Cant.
DQC35	L 50 mm H 80 mm	Ø7 L 15 mm	6/8 mm	1 Unid.

CERRADURA CON POMO/POMO SERIE HD SQUARE SMALL CON MANILLA PARA VIDRIOS 6/8 mm

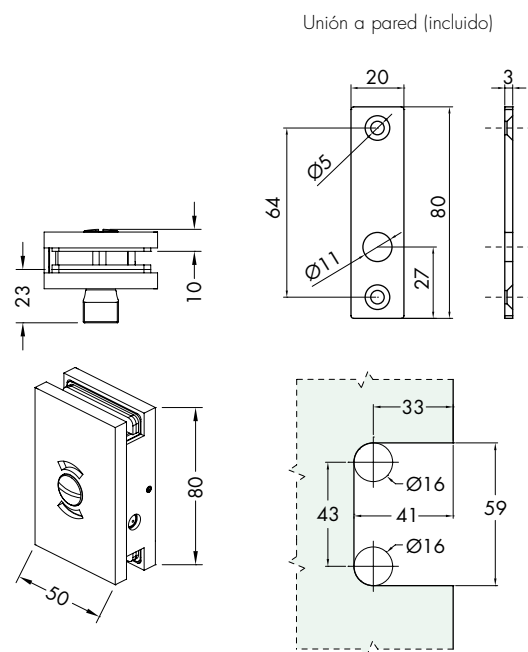
Material: latón - Característica principal: ningún tornillo a la vista
 Otras características: Cierre vidrio/pared para puertas de batiente mediante pomo.
 Cuerpo cierre en fusión acabado CNC, restantes partes de fabricación mecánica.
 Cubierta en un lado para cubrir los tornillos que fijan el cierre a la placa de vidrio.
 Posición der., para posición izq. montar invertida. Con manillas de apertura.
 Incluye 2 juntas de 2 mm más 2 de 1 mm.
 Acabado: cromo, imitación inox satinado



Art.	Dimensiones	Dimensión total de las manillas	Perno	Vidrio	Cant.
DQC37	L 50 mm H 80 mm	H 80 mm L 34 mm P 26 mm	Ø7 L 15 mm	6/8 mm	1 Unid.

CERRADURA DE PRIVACIDAD LIBRE/OCUPADO SERIE HD SQUARE SMALL PARA VIDRIOS 6/8 mm

Material: latón - Característica principal: ningún tornillo a la vista
 Otras características: Cierre de privacidad vidrio/pared para puertas de batiente mediante pomo giratorio
 Cuerpo cierre en fusión acabado CNC, restantes partes de fabricación mecánica.
 Cubierta en un lado para cubrir los tornillos que fijan el cierre a la placa de vidrio.
 Posición der., para posición izq. montar invertida.
 Incluye 2 juntas de 2 mm más 2 de 1 mm.
 Acabado: cromo, imitación inox satinado



Art.	Dimensiones	Perno	Vidrio	Cant.
DQC38	L 50 mm H 80 mm	Ø7 L 15 mm	6/8 mm	1 Unid.

CERRADURA DE PRIVACIDAD LIBRE/OCUPADO SERIE HD SQUARE SMALL CON MANILLA PARA VIDRIOS 6/8 mm

Material: latón - Característica principal: ningún tornillo a la vista

Otras características: Cierre de privacidad vidrio/pared para puertas de batiente mediante pomo giratorio

Cuerpo cierre en fusión acabado CNC, restantes partes de fabricación mecánica.

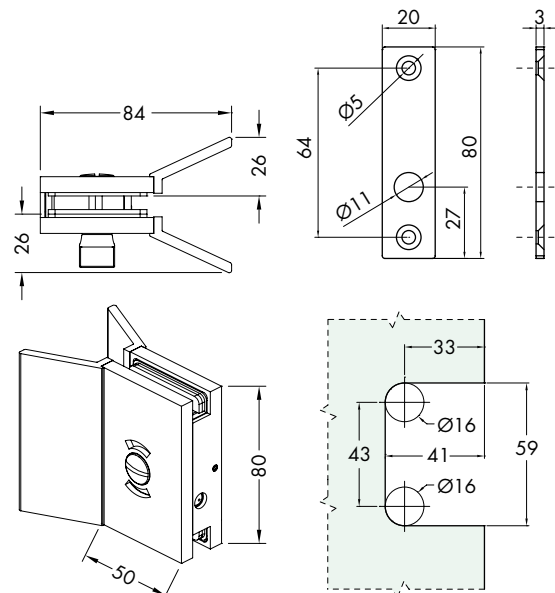
Cubierta en un lado para cubrir los tornillos que fijan el cierre a la placa de vidrio.

Posición der., para posición izq. montar invertida. Con manillas de apertura.

Incluye 2 juntas de 2 mm más 2 de 1 mm.

Acabado: cromo, imitación inox satinado

Unión a pared (incluido)



Art.	Dimensiones	Dimensión total de las manillas	Perno	Vidrio	Cant.
DQC39	L 50 mm H 80 mm	H 80 mm L 34 mm P 26 mm	Ø7 L 15 mm	6/8 mm	1 Unid.

CERRADERO PARA CERRADURAS SERIE HD SQUARE SMALL PARA VIDRIOS 6/8 mm

Material: latón

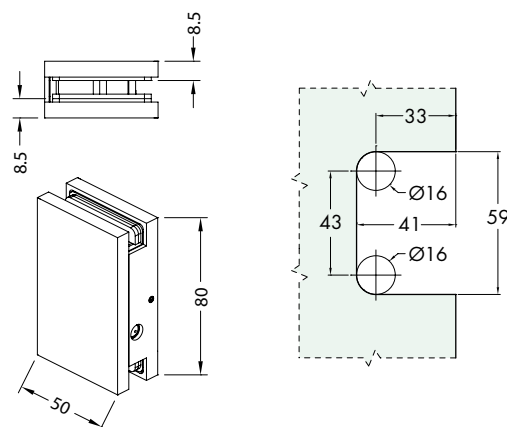
Características: cartel de unión, sin tornillos a la vista para el cierre de una doble puerta en vidrio.

Aplicable con los cierres:

Art. DQC35, DQC37, DQC38, DQC39

Incluye 2 juntas de 2 mm más 2 de 1 mm.

Acabado: cromo, imitación inox satinado

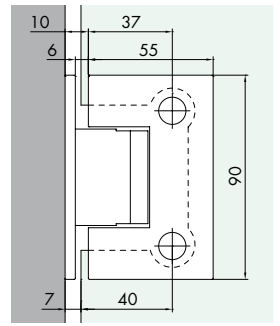
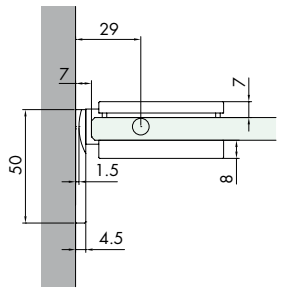
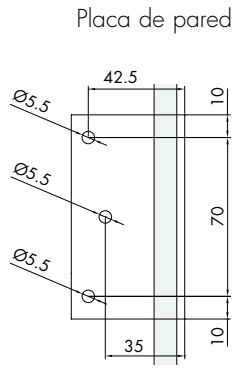
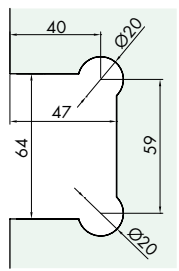


Art.	Dimensiones	Aire vidrio / vidrio	Vidrio	Cant.
DQC395	L 50 mm H 80 mm	3 mm	6/8 mm	1 Unid.



BISAGRA LATERAL SERIE HD SQUARE REGULABLE PARA VIDRIOS 8/12 mm

Material: latón - Característica principal: ningún tornillo a la vista - Otras características: bisagra vidrio/pared con placa lateral.
 Cuerpo de bisagra fundido y acabado con CNC, partes restantes de fabricación mecánica. Cubierta en un lado para cubrir los tornillos que fijan la bisagra a la placa de vidrio. Corrección posición ángulo de la puerta de $\pm 10^\circ$ una vez efectuado el montaje.
 Placa de anclaje a la pared con ranura, enroscada al cuerpo bisagra, 50 mm x 90 mm.
 Incluye 2 juntas de 2 mm más 2 de 1 mm negras.
 Juntas adhesivas para facilitar el posicionamiento de la bisagra sobre la placa de vidrio.
Ángulo de rotación de $+90^\circ$ y -90° . Con resorte a 0° y tope -90° y $+90^\circ$, y retorno automático a la posición cero en los últimos 30°
 Acabado: cromo, imitación inox satinado



Art.	Dimensiones	Vidrio	Carga	Anchura máx. puerta	Cant.
DQ40	L 55 mm H 90 mm	8/12 mm	56 kg	900 mm	1 Unid.

BISAGRA CENTRAL SERIE HD SQUARE REGULABLE PARA VIDRIOS 8/12 mm

Material: latón - Característica principal: ningún tornillo a la vista - Otras características: Bisagra vidrio/pared con placa central.

Cuerpo de bisagra fundido y acabado con CNC, partes restantes de fabricación mecánica. Cubierta en un lado para cubrir los tornillos que fijan la bisagra a la placa de vidrio. Corrección posición ángulo de la puerta de $\pm 10^\circ$ una vez efectuado el montaje.

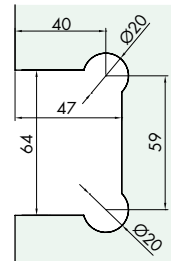
Placa de anclaje a la pared, enroscada al cuerpo bisagra, 50 mm x 90 mm.

Incluye 2 juntas de 2 mm más 2 de 1 mm negras.

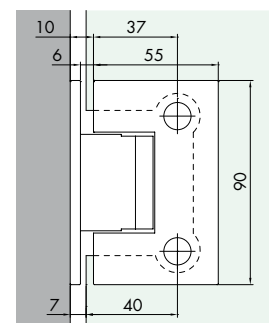
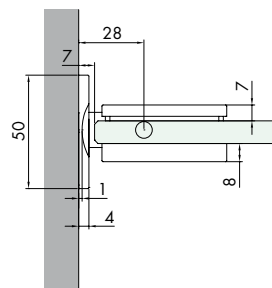
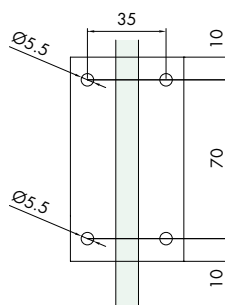
Juntas adhesivas para facilitar el posicionamiento de la bisagra sobre la placa de vidrio.

Ángulo de rotación de $+90^\circ$ y -90° . Con resorte a 0° y tope -90° y $+90^\circ$, y retorno automático a la posición cero en los últimos 30°

Acabado: cromo, imitación inox satinado



Placa de pared



Art.	Dimensiones	Vidrio	Carga	Anchura máx. puerta	Cant.
DQ42	L 55 mm H 90 mm	8/12 mm	56 kg	900 mm	1 Unid.

BISAGRA 90° SERIE HD SQUARE REGULABLE PARA VIDRIOS 8/12 mm

Material: latón - Característica principal: Ningún tornillo a la vista - Otras características: Bisagra vidrio/vidrio 90°

Cuerpo de bisagra fundido y acabado con CNC, partes restantes de fabricación mecánica.

Cubierta en un lado para cubrir los tornillos que fijan la bisagra a la placa de vidrio.

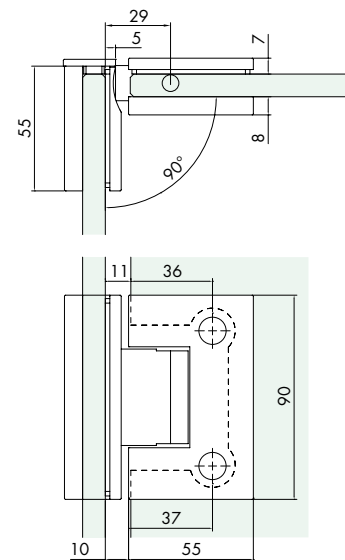
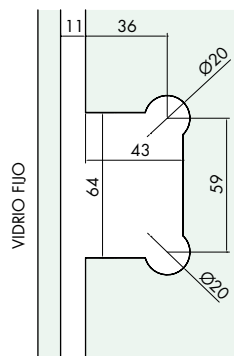
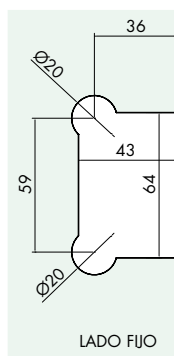
Corrección posición ángulo de la puerta de $\pm 10^\circ$ una vez efectuado el montaje.

Incluye 4 juntas de 2 mm más 4 de 1 mm negras.

Juntas adhesivas para facilitar el posicionamiento de la bisagra sobre la placa de vidrio.

Ángulo de rotación de $+90^\circ$ y -90° . Con resorte a 0° y tope -90° y $+90^\circ$, retorno automático a la posición 0 en los últimos

Acabado: cromo, imitación inox satinado



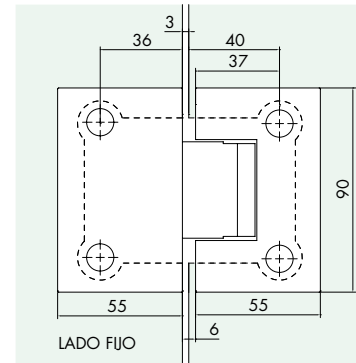
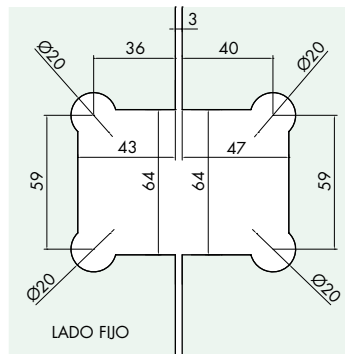
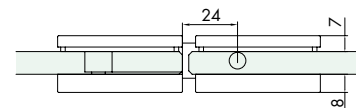
Art.	Dimensiones	Vidrio	Carga	Anchura máx. puerta	Cant.
DQ490	L 55 mm + 55 mm H 90 mm	8/12 mm	56 kg	900 mm	1 Unid.

BISAGRA EN LÍNEA SERIE HD SQUARE REGULABLE PARA VIDRIOS 8/12 mm

Material: latón - Característica principal: ningún tornillo a la vista - Otras características: Bisagra vidrio/vidrio en línea
 Cuerpo de bisagra fundido y acabado con CNC, partes restantes de fabricación mecánica.
 Cubierta en un lado para cubrir los tornillos que fijan la bisagra a la placa de vidrio.
 Corrección posición ángulo de la puerta de $\pm 10^\circ$ una vez efectuado el montaje.
 Incluye 4 juntas de 2 mm más 4 de 1 mm negras.

Juntas adhesivas para facilitar el posicionamiento de la bisagra sobre la placa de vidrio.
Ángulo de rotación de $+90^\circ$ y -90° . Con resorte a 0° y tope -90° y $+90^\circ$, y retorno automático a la posición cero en los últimos 30°

Acabado: cromo, imitación inox satinado



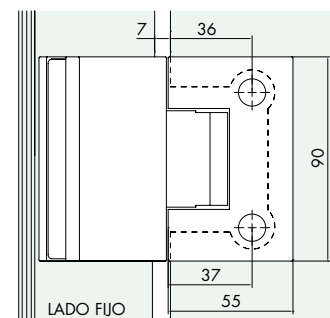
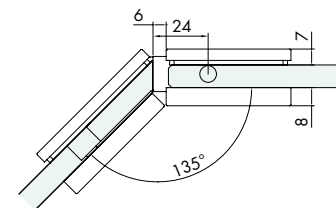
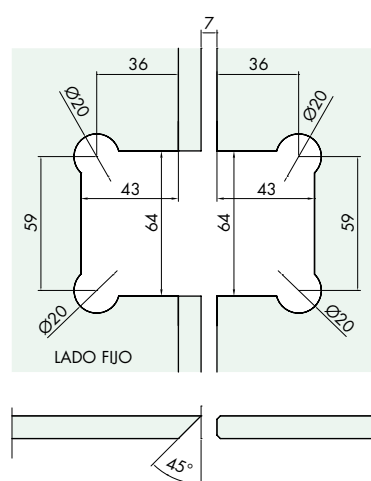
Art.	Dimensiones	Vidrio	Carga	Anchura máx. puerta	Cant.
DQ480	L 116 mm H 90 mm	8/12 mm	56 kg	900 mm	1 Unid.

BISAGRA 135° SERIE HD SQUARE REGULABLE PARA VIDRIOS 8/12 mm

Material: latón - Característica principal: ningún tornillo a la vista - Otras características: Bisagra vidrio/vidrio 135°
 Cuerpo de bisagra fundido y acabado con CNC, partes restantes de fabricación mecánica.
 Cubierta en un lado para cubrir los tornillos que fijan la bisagra a la placa de vidrio.
 Corrección posición ángulo de la puerta de $\pm 10^\circ$ una vez efectuado el montaje.
 Incluye 4 juntas de 2 mm más 4 de 1 mm negras.

Juntas adhesivas para facilitar el posicionamiento de la bisagra sobre la placa de vidrio.
Ángulo de rotación de $+90^\circ$ y -90° . Con resorte a 0° y tope -90° y $+90^\circ$, y retorno automático a la posición cero en los últimos 30°

Acabado: cromo, imitación inox satinado



Art.	Dimensiones	Vidrio	Carga	Anchura máx. puerta	Cant.
DQ4135	L 65.5 + 55 mm H 90 mm	8/12 mm	56 kg	900 mm	1 Unid.

BISAGRA CON PLACA A PARED EN LÍNEA SERIE HD SQUARE REGULABLE PARA VIDRIOS 8/12 mm

Material: latón - Característica principal: ningún tornillo a la vista - Otras características: Bisagra con placa para atornillar a la pared
Cuerpo de bisagra fundido y acabado con CNC, partes restantes de fabricación mecánica. Cubierta en un lado para cubrir los tornillos que fijan la bisagra a la placa de vidrio. Corrección posición ángulo de la puerta de $\pm 10^\circ$ una vez efectuado el montaje. Placa de anclaje a la pared, con ranura y cubierta de acabado, enroscada al cuerpo bisagra, 49 mm x 90 mm. Incluye 2 juntas de 2 mm más 2 de 1 mm negras.

Junta adhesiva para facilitar el posicionamiento de la bisagra sobre la placa de vidrio.
Ángulo de rotación de $+90^\circ$ y -90° . Con resorte a 0° y tope -90° y $+90^\circ$, y retorno automático a la posición cero en los últimos 30°

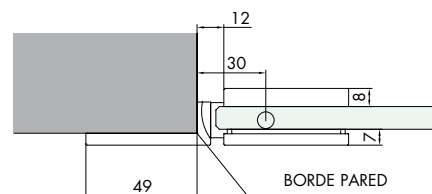
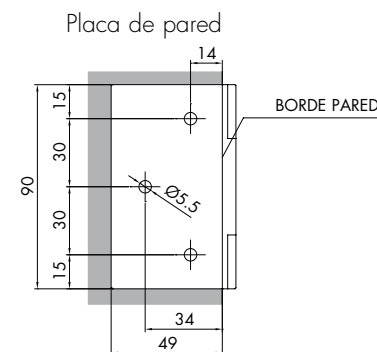
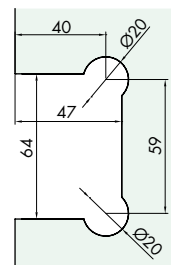
Acabado: cromo, imitación inox satinado



- REGISTERED DESIGN IN THE EUROPEAN UNION -



Placa de recambio
Art. **DQMP6** pág. 792



Art.	Dimensiones	Vidrio	Carga	Anchura máx. puerta	Cant.
DQ475	L 116 mm H 90 mm	8/12 mm	56 kg	900 mm	1 Unid.

BISAGRA CON PLACA A PARED 135° SERIE HD SQUARE REGULABLE PARA VIDRIOS 8/12 mm

Material: latón - Característica principal: ningún tornillo a la vista - Otras características: Bisagra con placa para atornillar a la pared a 135°
Cuerpo de bisagra fundido y acabado con CNC, partes restantes de fabricación mecánica. Cubierta en un lado para cubrir los tornillos que fijan la bisagra a la placa de vidrio. Corrección posición ángulo de la puerta de $\pm 10^\circ$ una vez efectuado el montaje. Placa de anclaje a la pared, con ranura y cubierta de acabado, enroscada al cuerpo bisagra, 55 mm x 90 mm. Incluye 2 juntas de 2 mm más 2 de 1 mm negras.

Junta adhesiva para facilitar el posicionamiento de la bisagra sobre la placa de vidrio.
Ángulo de rotación de $+90^\circ$ y -90° . Con resorte a 0° y tope -90° y $+90^\circ$, y retorno automático a la posición cero en los últimos 30°

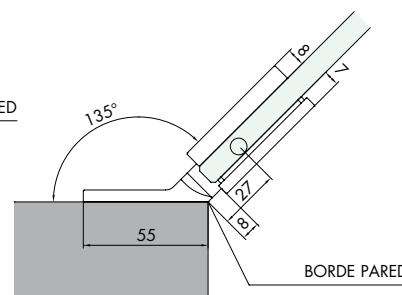
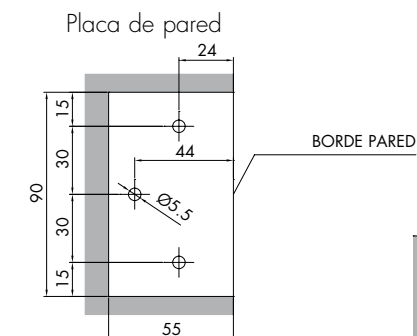
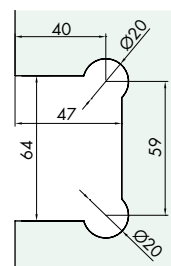
Acabado: cromo, imitación inox satinado



- REGISTERED DESIGN IN THE EUROPEAN UNION -



Placa de recambio
Art. **DQMP6** pág. 792



Art.	Dimensiones	Vidrio	Carga	Anchura máx. puerta	Cant.
DQ497	L 63+55 mm H 90	8/12 mm	56 kg	900 mm	1 Unid.

SISTEMAS PARA
BARRANDILLAS
EN VIDRIO

SISTEMAS PARA
EXTERIORES

SISTEMAS PARA
PARTICIONES
EN VIDRIO

SOPORTE Y
FIJACIONES
PUNTUALES

SISTEMAS DE
ACERO PARA
PUERTAS CORREDERAS

SISTEMAS DE
ALUMINIO PARA
PUERTAS CORREDERAS

SISTEMAS PARA
PUERTAS BATTIENTES

MANILLAS
Y POMOS

SISTEMAS PARA
PAREDES Y
CABINAS DUCHA



CERRADURAS SERIE HD SQUARE CON ORIFICIOS EN EL VIDRIO



CERRADURA CON POMO/LLAVE SERIE HD SQUARE PARA VIDRIOS 10/12 mm

Material: latón - Característica principal: ningún tornillo a la vista

Otras características: Cierre vidrio/pared para puertas de batiente mediante cerradura y pomo. Cerradura con llave distinta.

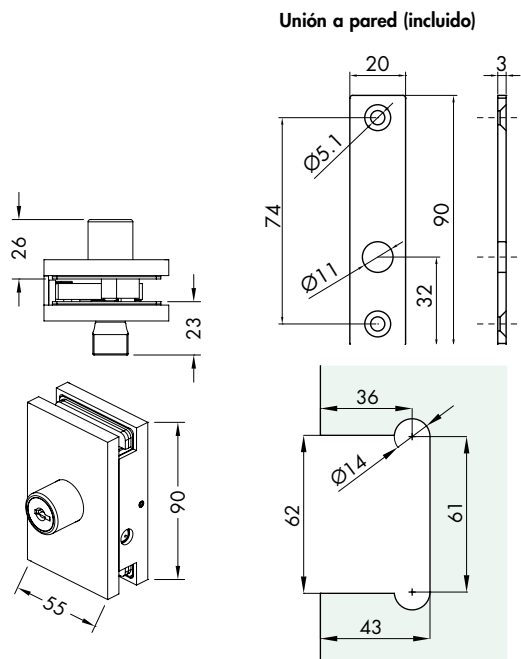
Cuerpo cierre en fusión acabado CNC, restantes partes de fabricación mecánica.

Cubierta en un lado para cubrir los tornillos que fijan el cierre a la placa de vidrio.

Posición der., para posición izq. montar invertida.

Incluye 2 juntas de 2 mm más 2 de 1 mm.

Acabado: cromo, imitación inox satinado



Art.	Dimensiones	Perno	Llave	Vidrio	Cant.
DQC51	L 55 mm H 90 mm	Ø7 x L15,5 mm	Diferente	10/12 mm	1 Unid.

CERRADURA CON POMO/LLAVE SERIE HD SQUARE CON MANILLA PARA VIDRIOS 10/12 mm

Material: latón - Característica principal: ningún tornillo a la vista

Otras características: Cierre vidrio/pared para puertas de batiente mediante cerradura y pomo. Cerradura con llave distinta.

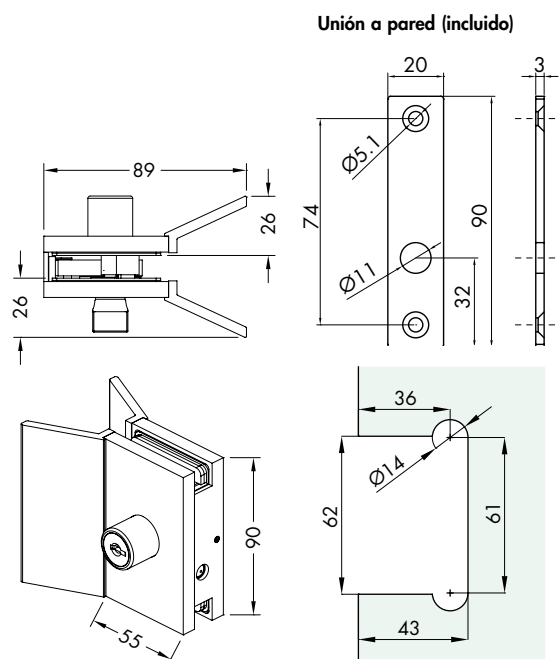
Cuerpo cierre en fusión acabado CNC, restantes partes de fabricación mecánica.

Cubierta en un lado para cubrir los tornillos que fijan el cierre a la placa de vidrio.

Posición der., para posición izq. montar invertida. Con manillas de apertura.

Incluye 2 juntas de 2 mm más 2 de 1 mm.

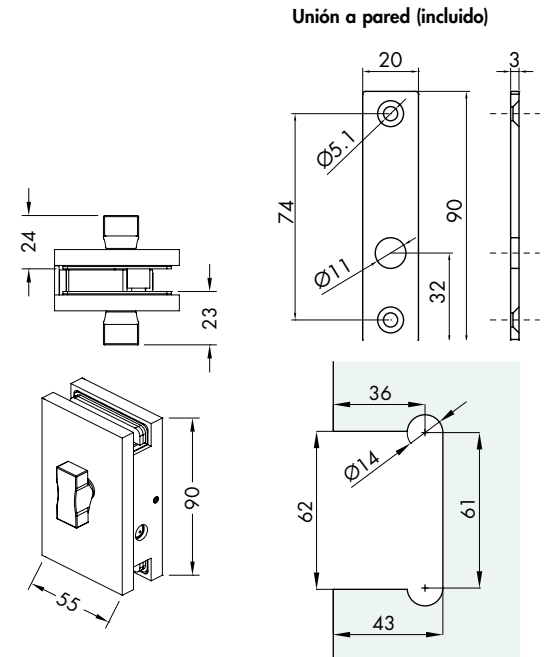
Acabado: cromo, imitación inox satinado



Art.	Dimensiones	Dimensión total de las manillas	Perno	Llave	Vidrio	Cant.
DQC53	L 55 mm H 90 mm	H 90 mm L 34 mm P 26 mm	Ø7 x L15,5 mm	Diferente	10/12 mm	1 Unid.

CERRADURA CON POMO/POMO SERIE HD SQUARE PARA VIDRIOS 10/12 mm

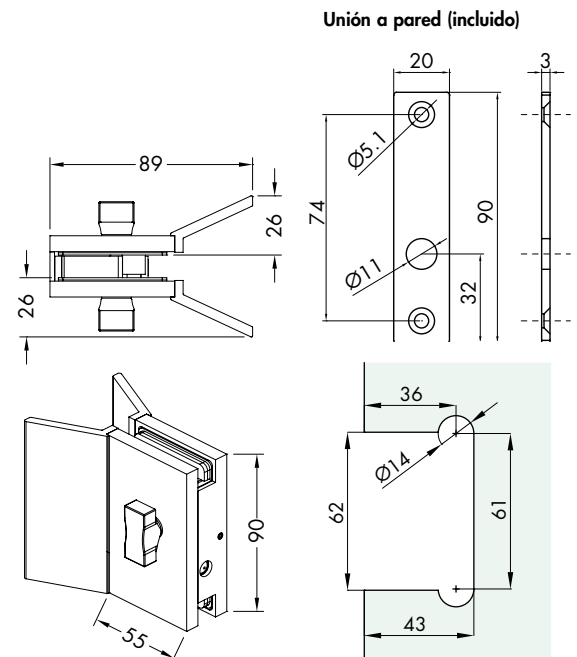
Material: latón - Característica principal: ningún tornillo a la vista
 Otras características: Cierre vidrio/pared para puertas de batiente mediante pomo.
 Cuerpo cierre en fusión acabado CNC, restantes partes de fabricación mecánica.
 Cubierta en un lado para cubrir los tornillos que fijan el cierre a la placa de vidrio.
 Posición der., para posición izq. montar invertida.
 Incluye 2 juntas de 2 mm más 2 de 1 mm.
 Acabado: cromo, imitación inox satinado



Art.	Dimensiones	Perno	Vidrio	Cant.
DQC55	L 55 mm H 90 mm	Ø7 x L15,5 mm	10/12 mm	1 Unid.

CERRADURA CON POMO/POMO SERIE HD SQUARE CON MANILLA PARA VIDRIOS 10/12 mm

Material: latón - Característica principal: ningún tornillo a la vista
 Otras características: Cierre vidrio/pared para puertas de batiente mediante pomo.
 Cuerpo cierre en fusión acabado CNC, restantes partes de fabricación mecánica.
 Cubierta en un lado para cubrir los tornillos que fijan el cierre a la placa de vidrio.
 Posición der., para posición izq. montar invertida. Con manillas de apertura.
 Incluye 2 juntas de 2 mm más 2 de 1 mm.
 Acabado: cromo, imitación inox satinado



Art.	Dimensiones	Dimensión total de las manillas	Perno	Vidrio	Cant.
DQC575	L 55 mm H 90 mm	H 90 mm L 34 mm P 26 mm	Ø7 x L15,5 mm	10/12 mm	1 Unid.

CERRADURA DE PRIVACIDAD LIBRE/OCUPADO SERIE HD SQUARE PARA VIDRIOS 10/12 mm

Material: latón - Característica principal: ningún tornillo a la vista

Otras características: Cierre de privacidad vidrio/pared para puertas de batiente mediante pomo giratorio.

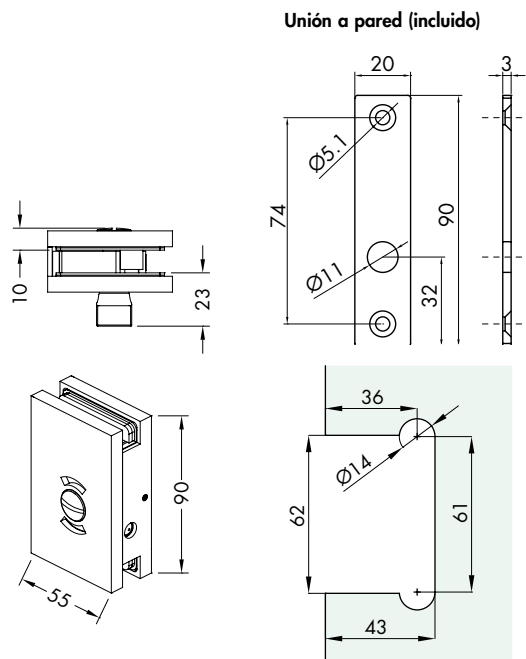
Cuerpo cierre en fusión acabado CNC, restantes partes de fabricación mecánica.

Cubierta en un lado para cubrir los tornillos que fijan el cierre a la placa de vidrio.

Posición der., para posición izq. montar invertida.

Incluye 2 juntas de 2 mm más 2 de 1 mm.

Acabado: cromo, imitación inox satinado



Art.	Dimensiones	Perno	Vidrio	Cant.
DQC58	L 55 mm H 90 mm	Ø7 x L15,5 mm	10/12 mm	1 Unid.

CERRADURA DE PRIVACIDAD LIBRE/OCUPADO SERIE HD SQUARE CON MANILLA PARA VIDRIOS 10/12 mm

Material: latón - Característica principal: ningún tornillo a la vista

Otras características: Cierre de privacidad vidrio/pared para puertas de batiente mediante pomo giratorio.

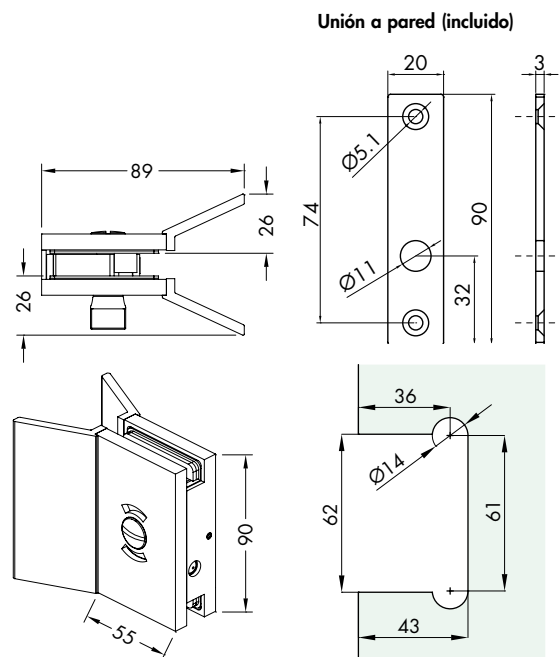
Cuerpo cierre en fusión acabado CNC, restantes partes de fabricación mecánica.

Cubierta en un lado para cubrir los tornillos que fijan el cierre a la placa de vidrio.

Posición der., para posición izq. montar invertida. Con manillas de apertura.

Incluye 2 juntas de 2 mm más 2 de 1 mm.

Acabado: cromo, imitación inox satinado



Art.	Dimensiones	Dimensión total de las manillas	Perno	Vidrio	Cant.
DQC59	L 55 mm H 90 mm	H 90 mm L 34 mm P 26 mm	Ø7 x L15,5 mm	10/12 mm	1 Unid.

SISTEMAS PARA BARRANDILLAS EN VIDRIO

SISTEMAS PARA EXTERIORES

SISTEMAS PARA PARTICIONES EN VIDRIO

SOPORTE Y FIJACIONES PUNTUALES

SISTEMAS DE ACERO PARA PUERTAS CORREDEAS

SISTEMAS DE ALUMINIO PARA PUERTAS CORREDEAS

SISTEMAS PARA PUERTAS BATTIENTES

MANILLAS Y POMOS

SISTEMAS PARA PAREDES Y CABINAS DUCHA



CERRADURAS SERIE HD SQUARE 10/12 mm



CERRADERO PARA CERRADURAS SERIE HD SQUARE PARA VIDRIOS 10/12 mm

Material: latón

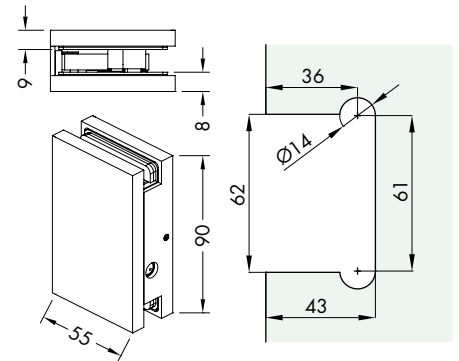
Características: cartel de unión, sin tornillos a la vista para el cierre de una doble puerta en vidrio.

Aplicable con los cierres:

Art. DQC51, DQC53, DQC55, DQC575, DQC58, DQC59

Incluye 2 juntas de 2 mm más 2 de 1 mm.

Acabado: cromo, imitación inox satinado

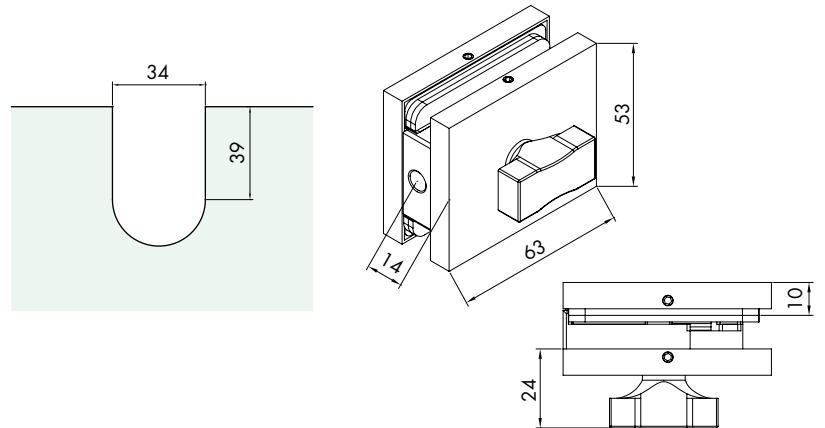
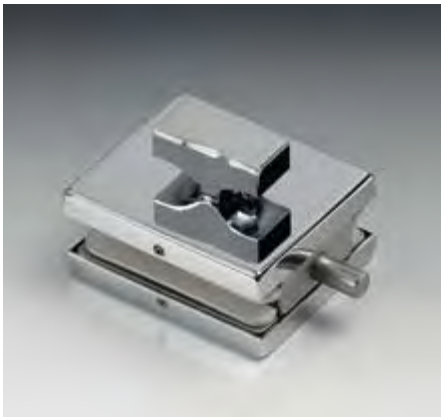


Art.	Dimensiones	Aire vidrio / vidrio	Vidrio	Cant.
DQC61	L 55 mm H 90 mm	3 mm	10/12 mm	1 Unid.

CERROJO SERIE HD SQUARE PARA VIDRIOS 10/12 mm

Material: cuerpo fundido de aluminio, **cubierta de latón**

Características: cerrojo con pomo giratorio de cierre para utilizar con el cerrojo DQC65 o el hueco antipolvo en tierra GL7300. Acabado: cromo, imitación inox satinado



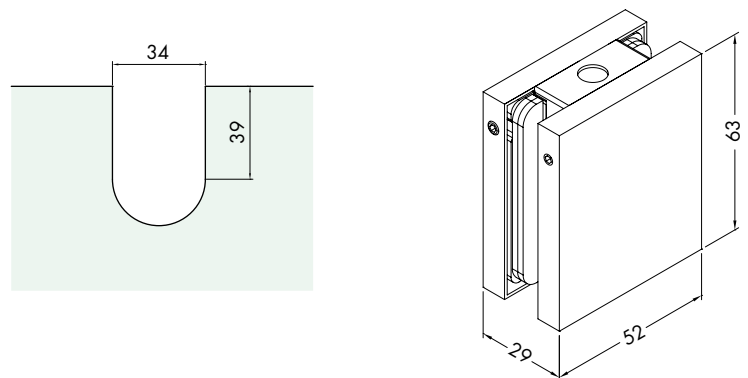
Art.	Dimensiones	Perno	Vidrio	Cant.
DQC63	Base 53 mm H 63 mm	Ø 7,5 L 13,5 mm	10/12 mm	1 Unid.

CERRADERO CERROJO DQC65

Material: cuerpo fundido de aluminio, **cubierta de latón**

Características: contracerrojo para combinar al cerrojo DQC63

Acabado: cromo, imitación inox satinado



Art.	Dimensiones	Vidrio	Cant.
DQC65	Base 52 mm H 63 mm	10/12 mm	1 Unid.



SISTEMAS PARA
BARRANDILLAS
EN VIDRIO

SISTEMAS PARA
EXTERIORES

SISTEMAS PARA
PARTICIONES
EN VIDRIO

SOPORTE Y
FIJACIONES
PUNTURALES

SISTEMAS DE
ACERO PARA
PUERTAS CORREDIZAS

SISTEMAS DE
ALUMINIO PARA
PUERTAS CORREDIZAS

SISTEMAS PARA
PUERTAS BRILLANTES

MANILLAS
Y POMOS

SISTEMAS PARA
PAREDES Y
CABINAS DUCHA

SISTEMAS PARA
BARRANDILLAS
EN VIDRIO

SISTEMAS PARA
EXTERIORES

SISTEMAS PARA
PARTICIONES
EN VIDRIO

SOPORTE Y
FIJACIONES
PUNTUALES

SISTEMAS DE
ACERO PARA
PUERTAS CORREDERAS

SISTEMAS DE
ALUMINIO PARA
PUERTAS CORREDERAS

SISTEMAS PARA
PUERTAS BATTIENTES

MANILLAS
Y POMOS

SISTEMAS PARA
PAREDES Y
CABINAS DUCHA



ABRAZADERAS SERIE HD SQUARE 6/12 mm



ABRAZADERA VIDRIO/VIDRIO 90° 80x40 mm SERIE HD SQUARE PARA VIDRIOS 6/12 mm

Material: latón

Característica principal: ningún tornillo a la vista

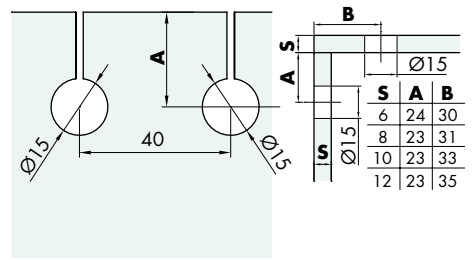
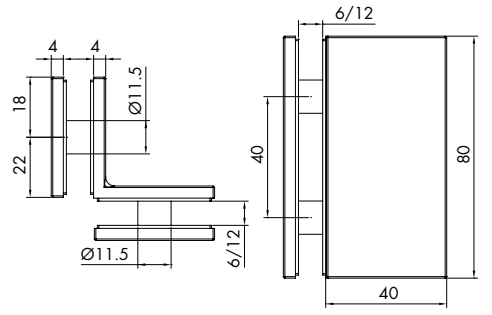
Otras características: Abrazadera vidrio/vidrio 90° para bloquear vidrios de grandes dimensiones.

Incluye 4 juntas de 2 mm y 4 juntas de 1 mm 4+4 tornillos M5 de dos longitudes que, con las distintas combinaciones, cubren espesores incluidos entre 6 a 12 mm. Después de haber colocado la abrazadera y apretado los tornillos, para sostener la estructura, utilice las placas con adhesivo de doble cara para ocultar la cabeza de los mismos.

Acabado: cromo, imitación inox satinado



• REGISTERED DESIGN IN THE EUROPEAN UNION •



TRAZA VIDRIO

Art	Dimensiones	Orificio vidrio	Vidrio	Cant.
DQM07	L 40 x 40 mm H 80 x 80 mm	15 mm	6/12 mm	1 Unid.

ABRAZADERA PARED/VIDRIO 80x50 mm SERIE HD SQUARE PARA VIDRIOS 6/12 mm

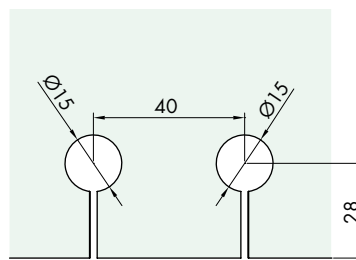
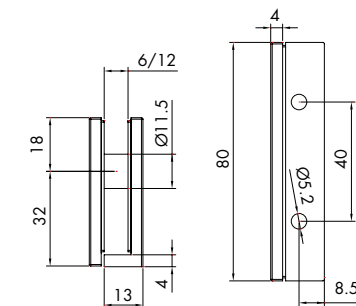
Material: latón

Característica principal: ningún tornillo a la vista

Otras características: Abrazadera pared/vidrio con 2 puntos de sujeción para la inmovilización de vidrios de grandes dimensiones.

Incluye 2 juntas de 2 mm y 2 juntas de 1 mm 2+2 tornillos M5 de dos longitudes que, con las distintas combinaciones, cubren espesores incluidos entre 6 y 12 mm. Después de haber colocado la abrazadera y apretado los tornillos, para sostener la estructura, utilice las placas con adhesivo de doble cara para ocultar la cabeza de los mismos.

Acabado: cromo, imitación inox satinado



TRAZA VIDRIO

Art	Dimensiones	Orificio vidrio	Vidrio	Cant.
DQM09	L 80 mm H 50 mm	15 mm	6/12 mm	1 Unid.

ABRAZADERA PARED/VIDRIO 80x28 mm CON ORIFICIOS SERIE HD SQUARE PARA VIDRIOS 6/12 mm

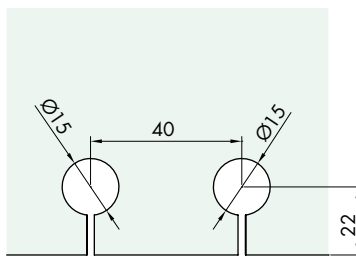
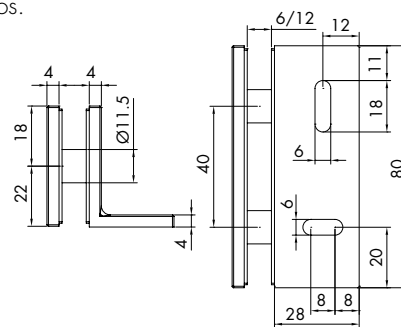
Material: latón

Característica principal: ningún tornillo a la vista

Otras características: Abrazadera pared/vidrio con aleta de 28 mm para la inmovilización de vidrios de grandes dimensiones.

Orificios para facilitar ajustes de posicionamiento. Incluye 2 juntas de 2 mm y 2 juntas de 1 mm 2+2 tornillos M5 de dos longitudes que, con las distintas combinaciones, cubren espesores incluidos entre 6 y 12 mm. Después de haber colocado la abrazadera y apretado los tornillos, para sostener la estructura, utilice las placas con adhesivo de doble cara para ocultar la cabeza de los mismos.

Acabado: cromo, imitación inox satinado



TRAZA VIDRIO

Art	Dimensiones	Orificio vidrio	Vidrio	Cant.
DQM11	L 80 mm H 40 mm P 28 mm	15 mm	6/12 mm	1 Unid.

ABRAZADERA PARED/VIDRIO 1 SERIE HD SQUARE PARA VIDRIOS 6/12 mm

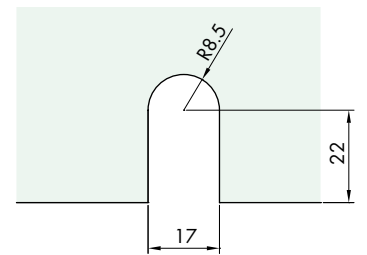
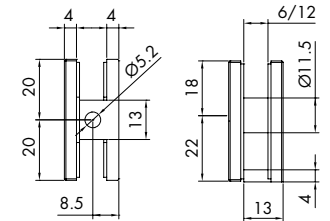
Material: latón

Característica principal: ningún tornillo a la vista

Otras características: abrazadera de fijación pared/vidrio con un punto de sujeción.

Incluye 2 juntas de 2 mm y 2 juntas de 1 mm 1+1 tornillos M5 de dos longitudes que, con las distintas combinaciones, cubren espesores incluidos entre 6 a 12 mm. Después de haber colocado la abrazadera y apretado los tornillos, para sostener la estructura, utilice las placas con adhesivo de doble cara para ocultar su cabeza.

Acabado: cromo, imitación inox satinado, **negro opaco, RAL 9005 negro opaco**



TRAZA VIDRIO

Art	Dimensiones	Muesca vidrio	Vidrio	Cant.
DQM41	L 40 mm H 40 mm	Ø 17 mm abierta	6/12 mm	1 Unid.

ABRAZADERA PARED/VIDRIO 2 SERIE HD SQUARE PARA VIDRIOS 6/12 mm

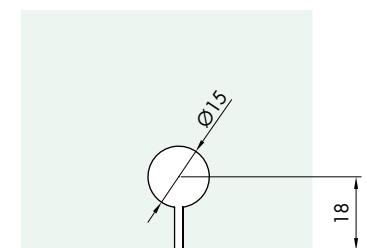
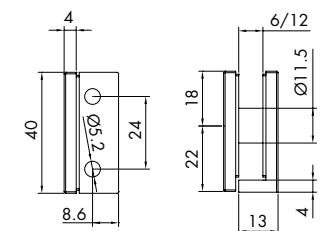
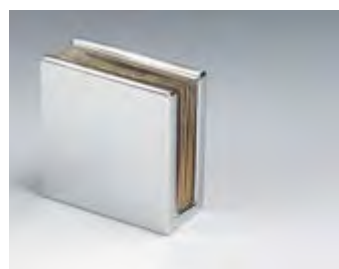
Material: latón

Característica principal: ningún tornillo a la vista

Otras características: abrazadera de fijación pared/vidrio con 2 puntos de sujeción.

Incluye 2 juntas de 2 mm y 2 juntas de 1 mm 1+1 tornillos M5 de dos longitudes que, con las distintas combinaciones, cubren espesores incluidos entre 6 a 12 mm. Después de haber colocado la abrazadera y apretado los tornillos, para sostener la estructura, utilice las placas con adhesivo de doble cara para ocultar su cabeza.

Acabado: cromo, imitación inox satinado, **negro opaco, RAL 9005 negro opaco**



TRAZA VIDRIO

Art	Dimensiones	Orificio vidrio	Vidrio	Cant.
DQM43	L 40 mm H 40 mm	15 mm	6/12 mm	1 Unid.

ABRAZADERA PARED/VIDRIO 40x20 mm SERIE HD SQUARE PARA VIDRIOS 6/12 mm

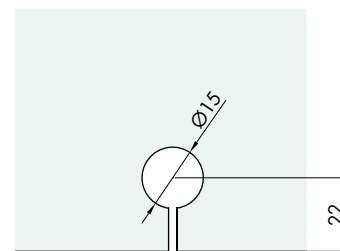
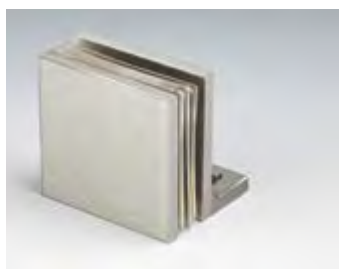
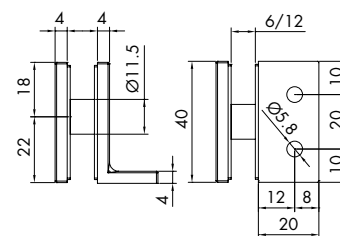
Material: latón

Característica principal: ningún tornillo a la vista

Otras características: abrazadera de fijación pared/vidrio con aleta de 20 mm.

Incluye 2 juntas de 2 mm y 2 juntas de 1 mm 1+1 tornillos M5 de dos longitudes que, con las distintas combinaciones, cubren espesores incluidos entre 6 a 12 mm. Después de haber colocado la abrazadera y apretado los tornillos, para sostener la estructura, utilice las placas con adhesivo de doble cara para ocultar la cabeza de los mismos.

Acabado: cromo, imitación inox satinado



TRAZA VIDRIO

Art	Dimensiones	Orificio vidrio	Vidrio	Cant.
DQM57	L 40 mm H 40 mm P 20 mm	15 mm	6/12 mm	1 Unid.

ABRAZADERA PARED/VIDRIO 40x40 mm SERIE HD SQUARE PARA VIDRIOS 6/12 mm

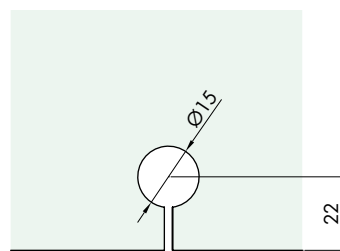
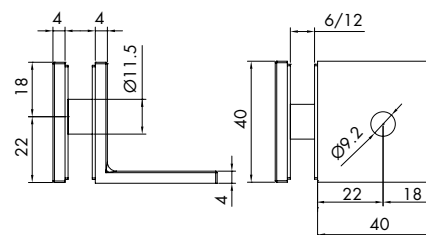
Material: latón

Característica principal: ningún tornillo a la vista

Otras características: abrazadera de fijación pared/vidrio con aleta de 40 mm.

Incluye 2 juntas de 2 mm y 2 juntas de 1 mm 1+1 tornillos M5 de dos longitudes que, con las distintas combinaciones, cubren espesores incluidos entre 6 a 12 mm. Después de haber colocado la abrazadera y apretado los tornillos, para sostener la estructura, utilice las placas con adhesivo de doble cara para ocultar la cabeza de los mismos.

Acabado: cromo, imitación inox satinado



TRAZA VIDRIO

Art	Dimensiones	Orificio vidrio	Vidrio	Cant.
DQM52	L 40 mm H 40 mm P 40 mm	15 mm	6/12 mm	1 Unid.

SISTEMAS PARA BARRANDILLAS EN VIDRIO

SISTEMAS PARA PARTICIONES EXTERIORES

SISTEMAS PARA PUNTALES

SISTEMAS DE PUERTAS CORREDERAS

SISTEMAS DE ALUMINIO PARA PUERTAS CORREDERAS

SISTEMAS PARA PUERTAS BATTIENTES

MANILLAS Y POMOS

SISTEMAS PARA PAREDES Y CABINAS DUCHA



ABRAZADERAS SERIE HD SQUARE 6/12 mm

ABRAZADERA VIDRIO/VIDRIO EN LÍNEA SERIE HD SQUARE PARA VIDRIOS 6/12 mm

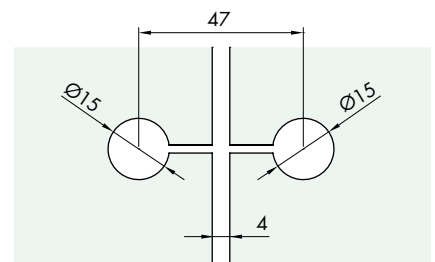
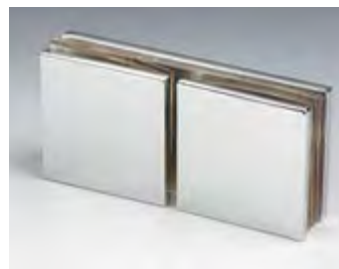
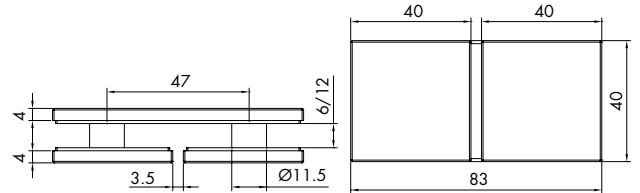
Material: latón

Característica principal: ningún tornillo a la vista

Otras características: abrazadera de fijación vidrio/vidrio en línea

Incluye 3 juntas de 2 mm y 3 juntas de 1 mm 2+2 tornillos M5 de dos longitudes que, con las distintas combinaciones, cubren espesores incluidos entre 6 y 12 mm. Después de haber colocado la abrazadera y apretado los tornillos, para sostener la estructura, utilice las placas con adhesivo de doble cara para ocultar la cabeza de los mismos.

Acabado: cromo, imitación inox satinado



TRAZA VIDRIO

Art	Dimensiones	Orificio vidrio	Vidrio	Cant.
DQM45	L 83 mm H 40 mm	15 mm	6/12 mm	1 Unid.

ABRAZADERA VIDRIO/VIDRIO 90° 40x40 mm SERIE HD SQUARE PARA VIDRIOS 6/12 mm

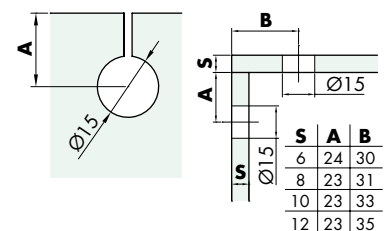
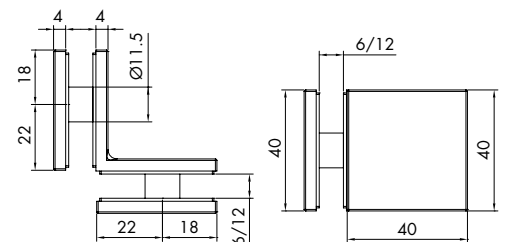
Material: latón

Característica principal: ningún tornillo a la vista

Otras características: abrazadera de fijación vidrio/vidrio a 90°

Incluye 4 juntas de 2 mm y 4 juntas de 1 mm 2+2 tornillos M5 de dos longitudes que, con las distintas combinaciones, cubren espesores incluidos entre 6 y 12 mm. Después de haber colocado la abrazadera y apretado los tornillos, para sostener la estructura, utilice las placas con adhesivo de doble cara para ocultar la cabeza de los mismos.

Acabado: cromo, imitación inox satinado



TRAZA VIDRIO

Art	Dimensiones	Orificio vidrio	Vidrio	Cant.
DQM47	L 40 x 40 mm H 40 mm	15 mm	6/12 mm	1 Unid.

ABRAZADERA VIDRIO/VIDRIO 135° 40x40 mm SERIE HD SQUARE PARA VIDRIOS 6/12 mm

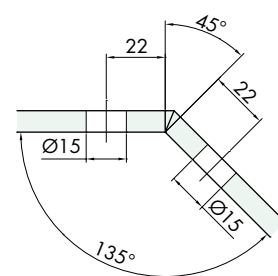
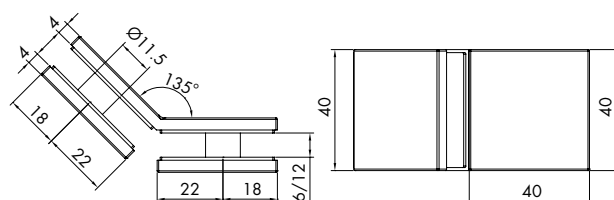
Material: latón

Característica principal: ningún tornillo a la vista

Otras características: abrazadera de fijación vidrio/vidrio a 135°

Incluye 4 juntas de 2 mm y 4 juntas de 1 mm 2+2 tornillos M5 de dos longitudes que, con las distintas combinaciones, cubren espesores incluidos entre 6 y 12 mm. Después de haber colocado la abrazadera y apretado los tornillos, para sostener la estructura, utilice las placas con adhesivo de doble cara para ocultar la cabeza de los mismos.

Acabado: cromo, imitación inox satinado



TRAZA VIDRIO

Art	Dimensiones	Orificio vidrio	Vidrio	Cant.
DQM49	L 40 x 40 mm H 40 mm	15 mm	6/12 mm	1 Unid.

ABRAZADERA PARED/VIDRIO EN LÍNEA SERIE HD SQUARE PARA VIDRIOS 6/12 mm

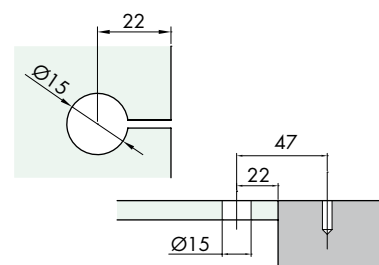
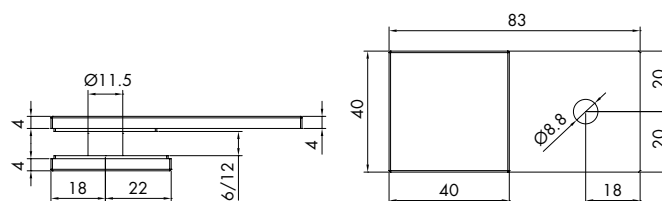
Material: latón

Característica principal: ningún tornillo a la vista

Otras características: abrazadera de fijación pared/vidrio con aleta alineada de 43 mm. Distancia pared/vidrio recomendada 3 mm.

Incluye 2 juntas de 2 mm y 2 juntas de 1 mm 1+1 tornillos M5 de dos longitudes que, con las distintas combinaciones, cubren espesores incluidos entre 6 a 12 mm. Después de haber colocado la abrazadera y apretado los tornillos, para sostener la estructura, utilice las placas con adhesivo de doble cara para ocultar la cabeza de los mismos.

Acabado: cromo, imitación inox satinado



TRAZA VIDRIO

Art	Dimensiones	Orificio vidrio	Vidrio	Cant.
DQM50	L 83 mm H 40 mm	15 mm	6/12 mm	1 Unid.

SISTEMAS PARA
BARRANDILLAS
EN VIDRIO

SISTEMAS PARA
EXTERIORES

SISTEMAS PARA
PARTICIONES
EN VIDRIO

SOPORTE Y
FIJACIONES
PUNTALES

SISTEMAS DE
ACERO PARA
PUERTAS CORREDERAS

SISTEMAS DE
ALUMINIO PARA
PUERTAS CORREDERAS

SISTEMAS PARA
PUERTAS BATTIENTES

MANILLAS
Y POMOS

SISTEMAS PARA
PAREDES Y
CABINAS DUCHA



ABRAZADERAS SERIE HD SQUARE 6/12 mm

ABRAZADERA PARED/VIDRIO 135° SERIE HD SQUARE PARA VIDRIOS 6/12 mm

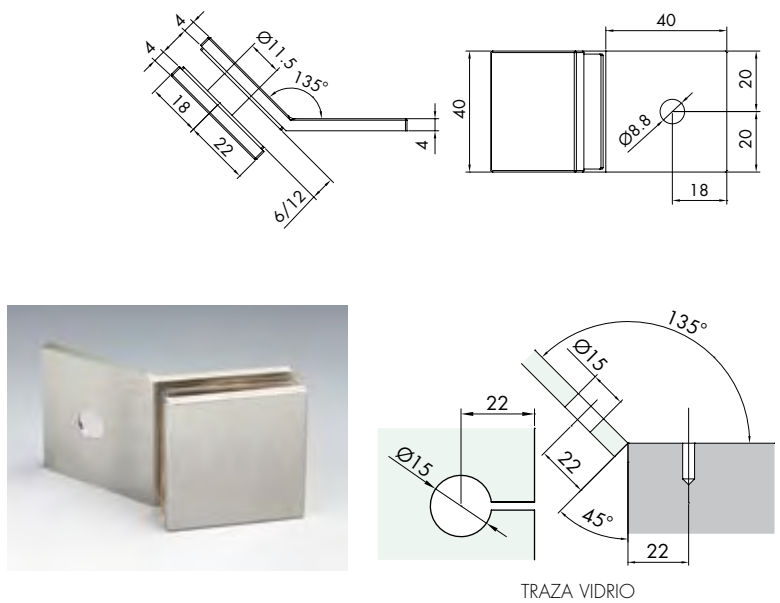
Material: latón

Característica principal: ningún tornillo a la vista

Otras características: abrazadera de fijación pared/vidrio con aleta a 135° de 40 mm.

Incluye 2 juntas de 2 mm y 2 juntas de 1 mm 1+1 tornillos M5 de dos longitudes que, con las distintas combinaciones, cubren espesores incluidos entre 6 a 12 mm. Después de haber colocado la abrazadera y apretado los tornillos, para sostener la estructura, utilice las placas con adhesivo de doble cara para ocultar la cabeza de los mismos.

Acabado: cromo, imitación inox satinado



Art	Dimensiones	Orificio vidrio	Vidrio	Cant.
DQM54	L 40 x 40 mm H 40 mm	15 mm	6/12 mm	1 Unid.

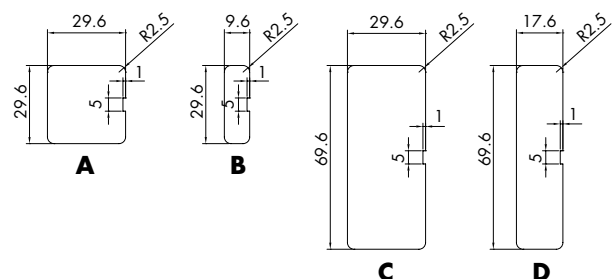


PLACA DE REPUESTO CON ADHESIVO DE DOBLE CARA

Material: latón

Placas con adhesivo de doble cara para esconder la cabeza de los tornillos

Acabado: cromo, imitación inox satinado



Art.	Dimensiones	Cant.
DQMP2	A 29.6 x 29.6 mm	1 Unid.
DQMP4	B 29.6 x 9.6 mm	1 Unid.
DQMP6	C 69.6 x 29.6 mm	1 Unid.
DQMP7	D 69.6 x 17.6 mm	1 Unid.

BARRA DE REFUERZO PARED/VIDRIO CON CONEXIÓN DE PARED FIJO Y ABRAZADERA BAJA

Material: latón

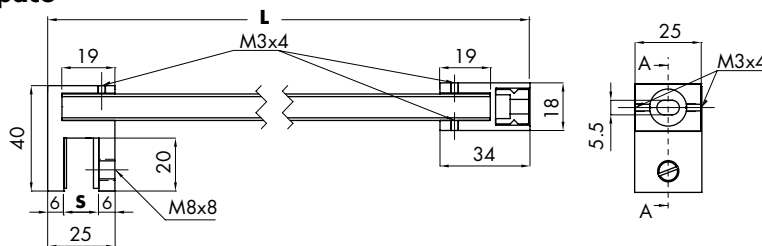
Características: Barra de refuerzo o estabilizadora de forma rectangular con enganche de vidrio y pared fijo.

El freno de la abrazadera y del acoplamiento a pared en la barra se realiza mediante 3 pasadores de punta de acero inoxidable AISI304.

La abrazadera se fija al panel de vidrio mediante un pasador de latón M8 con punta de PVC.

Acabado: cromo, imitación inox satinado, **RAL 9005 negro opaco**

ORIFICIO FIJACIÓN
DE PARED OVALADO



- REGISTERED DESIGN IN THE EUROPEAN UNION -

Art.	Longitud tubo	Longitud total	Vidrio	Cant.
DQT500	500 mm	L = 520 mm	S = 8/12 mm	1 Unid.
DQT1000	1000 mm	L = 1020 mm	S = 8/12 mm	1 Unid.
DQT1500	1500 mm	L = 1520 mm	S = 8/12 mm	1 Unid.

BARRA DE REFUERZO PARED/VIDRIO CON CONEXIÓN DE PARED FIJO Y ABRAZADERA ALTA

Material: latón

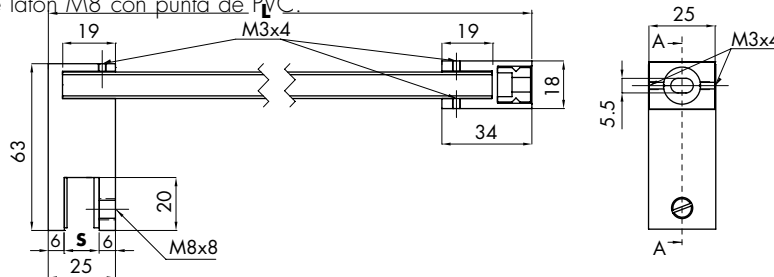
Características: Barra de refuerzo o estabilizadora de forma rectangular con enganche de vidrio y pared fijo.

El freno de la abrazadera y del acoplamiento a pared en la barra se realiza mediante 3 pasadores de punta de acero inoxidable AISI304.

La abrazadera se fija al panel de vidrio mediante un pasador de latón M8 con punta de PVC.

Acabado: cromo, imitación inox satinado

ORIFICIO FIJACIÓN
DE PARED OVALADO



- REGISTERED DESIGN IN THE EUROPEAN UNION -

Art.	Longitud tubo	Longitud total	Vidrio	Cant.
DQX500	500 mm	L = 520 mm	S = 8/12 mm	1 Unid.
DQX1000	1000 mm	L = 1020 mm	S = 8/12 mm	1 Unid.
DQX1500	1500 mm	L = 1520 mm	S = 8/12 mm	1 Unid.

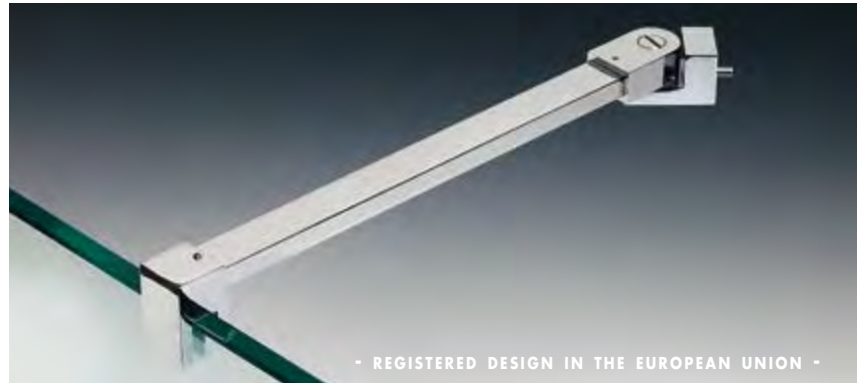
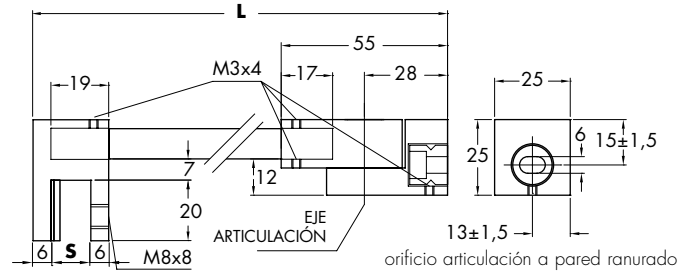
BARRA DE REFUERZO PARED/VIDRIO CON ARTICULACIÓN DE PARED SERIE HD SQUARE

Material: latón

Características: barra de refuerzo o estabilizadora de forma rectangular. Conexión a pared articulado y enganche a vidrio fijo.

El freno de la abrazadera y del acoplamiento a pared en la barra se realiza mediante 3 pasadores de punta de acero inoxidable Aisi 304
La abrazadera se fija al panel de vidrio mediante un pasador de latón M8 con punta de PVC

Acabado: cromo, imitación inox satinado



Art.	Longitud tubo	Longitud total	Vidrio	Cant.
DQA500	500 mm	L = 541 mm		S = 8/12 mm 1 Unid.
DQA1000	1000 mm	L = 1041 mm		S = 8/12 mm 1 Unid.
DQA1500	1500 mm	L = 1541 mm		S = 8/12 mm 1 Unid.

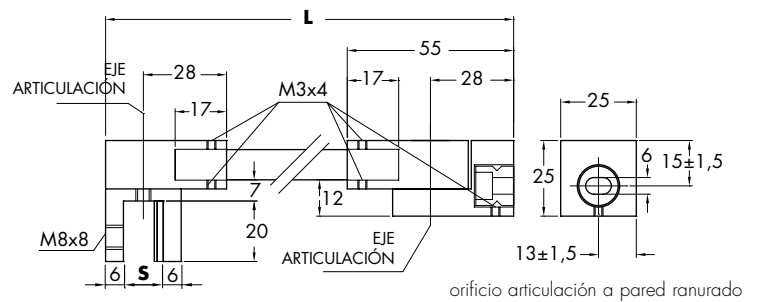
BARRA DE REFUERZO PARED/VIDRIO CON DOBLE ARTICULACIÓN SERIE HD SQUARE

Material: latón

Características: barra de refuerzo o estabilizadora de forma rectangular. Enganche de pared y de vidrio articulados.

El freno de la abrazadera y del acoplamiento a pared en la barra se realiza mediante 4 pasadores de punta de acero inoxidable Aisi 304
La abrazadera se fija al panel de vidrio mediante un pasador de latón M8 con punta de PVC

Acabado: cromo, imitación inox satinado, **RAL 9005 negro opaco**



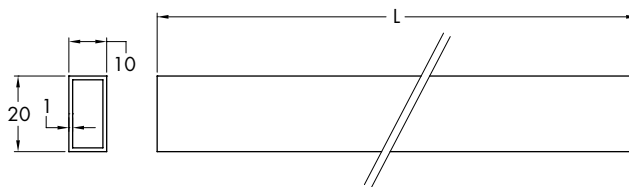
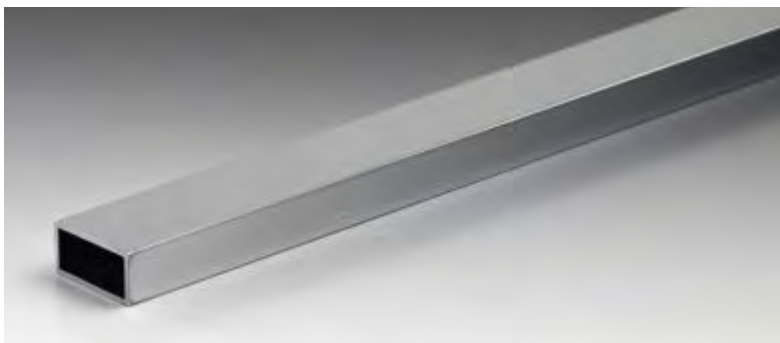
Art.	Longitud tubo	Longitud total	Vidrio	Cant.
DQA55	500 mm	L = 557 mm		S = 8/12 mm 1 Unid.
DQA65	1000 mm	L = 1057 mm		S = 8/12 mm 1 Unid.
DQA75	1500 mm	L = 1557 mm		S = 8/12 mm 1 Unid.

BARRA RECTANGULAR SERIE HD SQUARE

Material: latón

Características: barra de forma rectangular en varias longitudes, espesor 1 mm

Acabado: cromo, imitación inox satinado, **RAL 9005 negro opaco**



Art.	Longitud	Cant.
DQA05	500 mm	1 Unid.
DQA06	1000 mm	1 Unid.
DQA08	1500 mm	1 Unid.



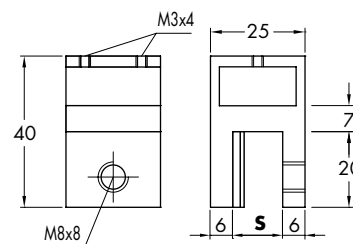
CONEXIÓN VIDRIO EN LÍNEA PASANTE CON ABRAZADERA FIJA SERIE HD SQUARE

Material: latón

Características: abrazadera con posibilidad de ajuste a lo largo de la barra en posición alineada.

El freno de la abrazadera en la barra se realiza mediante 2 pasadores de punta de acero inoxidable Aisi 304. La abrazadera se fija al panel de vidrio mediante un pasador de latón M8 con punta de PVC.

Acabado: cromo, imitación inox satinado



Art.	Dimensiones	Vidrio	Cant.
DQA83	L 25+25 mm H 40 mm	S = 8/12 mm	1 Unid.



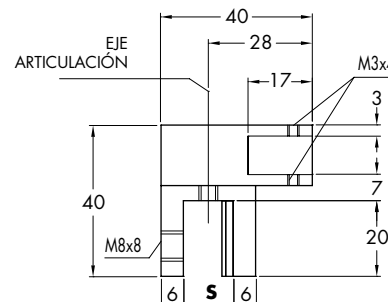
CONEXIÓN VIDRIO CON ABRAZADERA GIRATORIA SERIE HD SQUARE

Material: latón

Características: abrazadera giratoria con posicionamiento del ángulo al final de la barra.

El freno de la abrazadera en la barra se realiza mediante 2 pasadores de punta de acero inoxidable Aisi 304. La abrazadera se fija al panel de vidrio mediante un pasador de latón M8 con punta de PVC.

Acabado: cromo, imitación inox satinado, **negro opaco, RAL 9005 negro opaco**



Art.	Dimensiones	Vidrio	Cant.
DQA85	L 40 mm H 40 mm	S = 8/12 mm	1 Unid.

SISTEMAS PARA BARRANDILLAS EN VIDRIO

SISTEMAS PARA EXTERIORES

SISTEMAS PARA PARTICIONES EN VIDRIO

SOPORTE Y FIJACIONES PUNTUALES

SISTEMAS DE ACERO PARA PUERTAS CORREDEAS

SISTEMAS DE ALUMINIO PARA PUERTAS CORREDEAS

SISTEMAS PARA PUERTAS BATTIENTES

MANILLAS Y POMOS

SISTEMAS PARA PAREDES Y CABINAS DUCHA



BARRAS DE REFUERZO SERIE HD SQUARE 8/10/12 mm



- REGISTERED DESIGN IN THE EUROPEAN UNION -

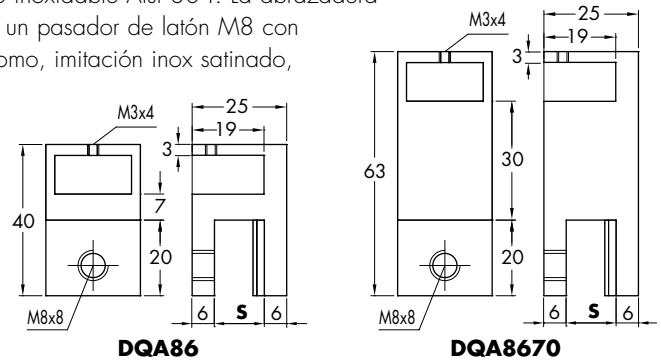
CONEXIÓN VIDRIO CERRADO CON ABRAZADERA FIJA SERIE HD SQUARE

Material: latón

Características: abrazadera fija con posicionamiento al final de la barra.

La retención de la abrazadera en la barra se realiza con 1 pasador de punta en acero inoxidable Aisi 304. La abrazadera se fija al panel de vidrio con un pasador de latón M8 con punta en PVC.

Acabado: cromo, imitación inox satinado, **negro opaco, RAL 9005 negro opaco (solo Art. DQA86)**



Art.	Dimensiones	Vidrio	Cant.
DQA86	L 25+25 mm H 40 mm	S = 8/12 mm	1 Unid.
DQA8670	L 25+25 mm H 63 mm	S = 8/12 mm	1 Unid.



- REGISTERED DESIGN IN THE EUROPEAN UNION -

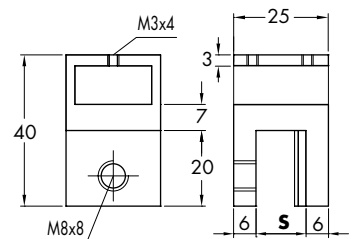
CONEXIÓN VIDRIO 90° PASANTE CON ABRAZADERA FIJA SERIE HD SQUARE

Material: latón

Características: abrazadera fija con posicionamiento regulable en la barra.

El freno de la abrazadera en la barra se realiza mediante 2 pasadores de punta de acero inoxidable Aisi 304. La abrazadera se fija al panel de vidrio mediante un pasador de latón M8 con punta de PVC.

Acabado: cromo, imitación inox satinado



Art.	Dimensiones	Vidrio	Cant.
DQA87	L 25+25 mm H 40 mm	S = 8/12 mm	1 Unid.



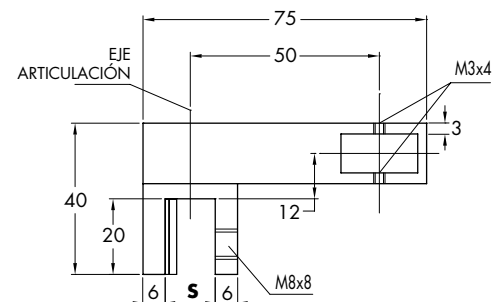
- REGISTERED DESIGN IN THE EUROPEAN UNION -

EXTENSIÓN PASANTE LATERAL CON ABRAZADERA ARTICULADA SERIE HD SQUARE

Material: latón

Características: abrazadera con posibilidad de regulación en la barra en posición distanciada y lateral. Finalizado el ajuste apretar el tornillo en el eje para bloquear la abrazadera en la barra. El freno del borne en la barra se realiza mediante 2 pasadores de punta de acero inoxidable Aisi 304. La abrazadera se fija al panel de vidrio mediante un pasador de latón M8 con punta de PVC.

Acabado: cromo, efecto acero inoxidable satinado



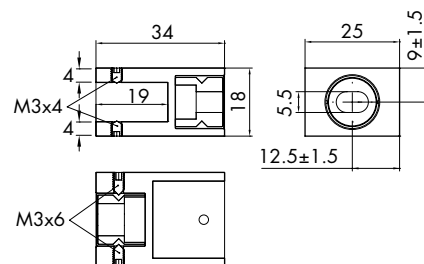
Art.	Dimensiones	Vidrio	Cant.
DQA90	L 75 mm H 40 mm	S = 8/12 mm	1 Unid.

CONEXIÓN DE PARED FIJO SERIE HD SQUARE

Material: latón

Características: enganche a pared fijo. El freno del borne en la barra se realiza mediante 2 pasadores de punta de acero inoxidable Aisi 304.

Acabado: cromo, imitación inox satinado, **negro opaco, RAL 9005 negro opaco**



Art. DQA93 **Dimensiones** L 25+34 mm H 18 mm

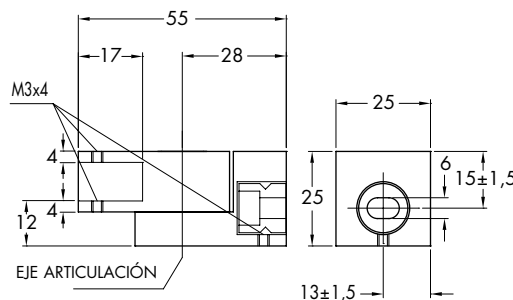
Cant. 1 Unid.

CONEXIÓN DE PARED ARTICULADO SERIE HD SQUARE

Material: latón

Características: enganche a pared articulado. Finalizado el ajuste apretar el tornillo en el eje para bloquear la barra. El freno del borne en la barra se realiza mediante 2 pasadores de punta de acero inoxidable Aisi 304.

Acabado: cromo, imitación inox satinado, **negro opaco, RAL 9005 negro opaco**



orificio articulación a pared ranurado

Art. DQA88 **Dimensiones** L 55 mm H 25 mm

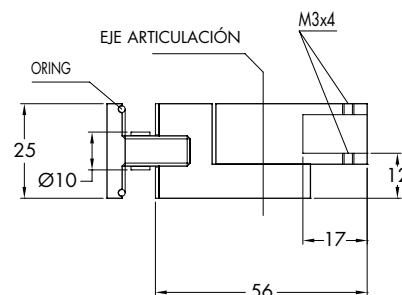
Cant. 1 Unid.

CONEXIÓN VIDRIO ARTICULADO SERIE HD SQUARE

Material: latón

Características: enganche a vidrio articulado. Finalizado el ajuste apretar el tornillo en el eje para bloquear la barra. Para la detención sobre el vidrio actuar sobre el tornillo correspondiente. La junta tórica introducida permitirá el correcto posicionamiento. El freno del borne en la barra se realiza mediante 2 pasadores de punta de acero inoxidable Aisi 304.

Acabado: cromo, imitación inox satinado



Art. DQA89 **Dimensiones** L 56 mm H 25 mm

Orificio vidrio Ø 14 mm

Vidrio 8/12 mm

Cant. 1 Unid.



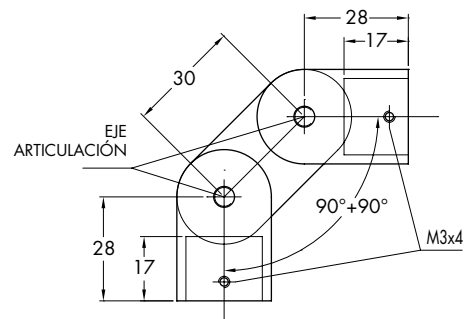
- REGISTERED DESIGN IN THE EUROPEAN UNION -

CONEXIÓN ARTICULADO SERIE HD SQUARE

Material: latón

Características: enganche articulado de unión tubo rectangular, utilizado para formar ángulos de diferentes tipos. Finalizado el ajuste apretar los tornillos en los ejes para bloquear las barras. El freno del borne en la barra se realiza mediante 4 pasadores de punta de acero inoxidable Aisi 304.

Acabado: cromo, imitación inox satinado



Art.	Dimensiones	Vidrio	Cant.
DQA99	L 28+30+28 mm H 23 mm	8/12 mm	1 Unid.



PORTA TOALLAS 500 SERIE HD SQUARE

Material: latón

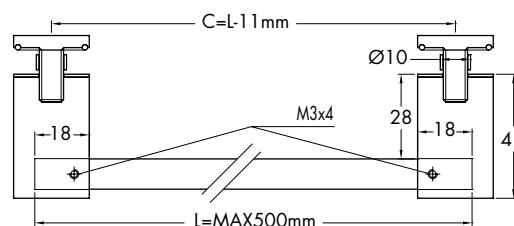
Características: Barra porta toallas.

El freno del borne en la barra se realiza mediante 4 pasadores de punta de acero inoxidable Aisi 304. Para la detención sobre el vidrio actuar sobre los tornillos correspondientes. La junta tórica introducida permitirá el correcto posicionamiento

Acabado: cromo, imitación inox satinado



- REGISTERED DESIGN IN THE EUROPEAN UNION -



Art.	Dimensiones	Orificio vidrio	Vidrio	Cant.
DQP365	L 514 mm H 25 mm P 41 mm	Ø 14 mm	8/12 mm	1 Unid.



POMO

PORTA TOALLAS CON POMO SERIE HD SQUARE

Material: latón

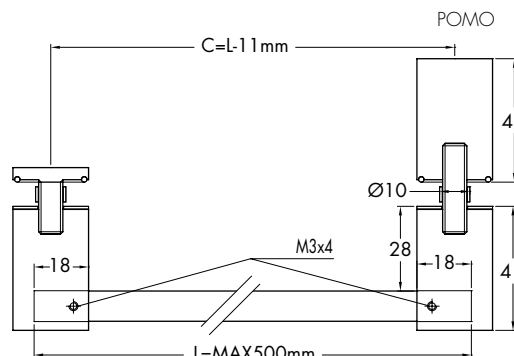
Características: Barra porta toallas con pomo.

El freno del borne en la barra se realiza mediante 4 pasadores de punta de acero inoxidable Aisi 304. Para la detención sobre el vidrio actuar sobre los tornillos correspondientes. La junta tórica introducida permitirá el correcto posicionamiento

Acabado: cromo, imitación inox satinado



- REGISTERED DESIGN IN THE EUROPEAN UNION -



Art.	Dimensiones	Orificio vidrio	Vidrio	Cant.
DQP375	L 514 mm H 25 mm P 41 mm	Ø 14 mm	8/12 mm	1 Unid.



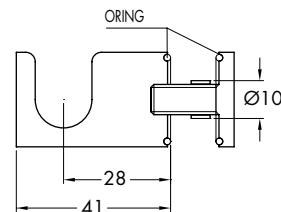
COLGADOR DE ROPA CONEXIÓN VIDRIO SERIE HD SQUARE

Material: latón

Características: colgadores de ropa con hueco para el mantenimiento de la prenda colgada
 Para la detención sobre el vidrio actuar sobre el tornillo correspondiente.

La junta tórica introducida permitirá el correcto posicionamiento

Acabado: cromo, imitación inox satinado



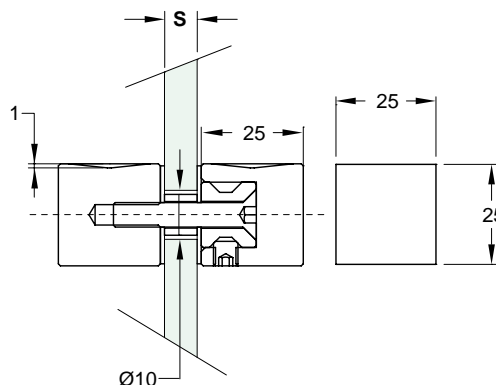
Art.	Dimensiones	Orificio vidrio	Vidrio	Cant.
DQP385	L 41 mm H 25 mm	Ø 14 mm	8/12 mm	1 Unid.



PAREJA DE POMOS EN LATÓN 25x25x25 mm

Material: latón, trabajado en la barra

Acabado: cromo, níquel satinado



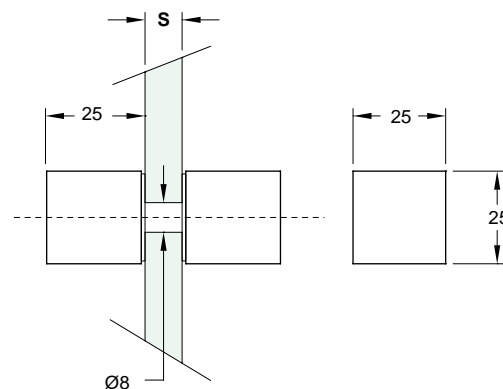
Art	Dimensiones	Orificio mínimo	Vidrio	Tornillo	Cant.
DQTS2525	2 x 25x25x25 mm	12 mm	8/12	M6 L=35 mm	1 Pareja



PAREJA DE POMOS EN LATÓN 25x25x25 mm

Material: latón, trabajado en la barra

Acabado: cromo, níquel satinado,
negro opaco, RAL 9005 negro opaco



Art	Dimensiones	Orificio mínimo	Vidrio	Tornillo	Cant.
DQP2525	25 x 25 + 25 mm	8 mm	8/15	M6 L=35 mm	1 Pareja

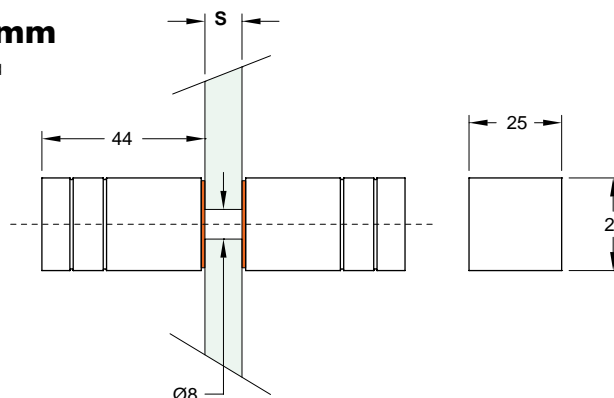


PAREJA DE POMOS EN LATÓN 25x25x44 mm

Material: latón, trabajado en la barra

Acabado: cromo, níquel satinado,

negro opaco, RAL 9005 negro opaco



Art	Dimensiones	Orificio mínimo	Vidrio	Tornillo	Cant.
POM2525	25 x 25 + 44 mm	8 mm	8/15	M6 L=35 mm	1 Pareja

SISTEMAS PARA
BARRANDILLAS
EN VIDRIO

SISTEMAS PARA
EXTERIORES

SISTEMAS PARA
PARTICIONES
EN VIDRIO

SOPORTE Y
FIJACIONES
PUNTUALES

SISTEMAS DE
ACERO PARA
PUERTAS CORREDERAS

SISTEMAS DE
ALUMINIO PARA
PUERTAS CORREDERAS

SISTEMAS PARA
PUERTAS BATTIENTES

MANILLAS
Y POMOS

SISTEMAS PARA
PAREDES Y
CABINAS DUCHA





SISTEMAS PARA
BRANDILLAS
EN VIDRIO

SISTEMAS PARA
EXTERIORES

SISTEMAS PARA
PARTICIONES
EN VIDRIO

SOPORTE Y
FIJACIONES
PUNTUALES

SISTEMAS DE
ACERO PARA
PUERTAS CORREDIZAS

SISTEMAS DE
ALUMINIO PARA
PUERTAS CORREDIZAS

SISTEMAS PARA
PUERTAS BRILLANTES

MANILLAS
Y POMOS

SISTEMAS PARA
PAREDES Y
CABINAS DUCHA

SISTEMAS PARA
BARRANDILLAS
EN VIDRIO

SISTEMAS PARA
EXTERIORES

SISTEMAS PARA
PARTICIONES
EN VIDRIO

SOPORTE Y
FIJACIONES
PUNTUALES

SISTEMAS DE
ACERO PARA
PUERTAS CORREDEAS

SISTEMAS DE
ALUMINIO PARA
PUERTAS CORREDEAS

SISTEMAS PARA
PUERTAS BATTIENTES

MANILLAS
Y POMOS

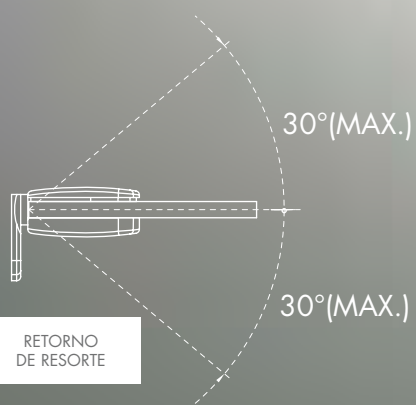
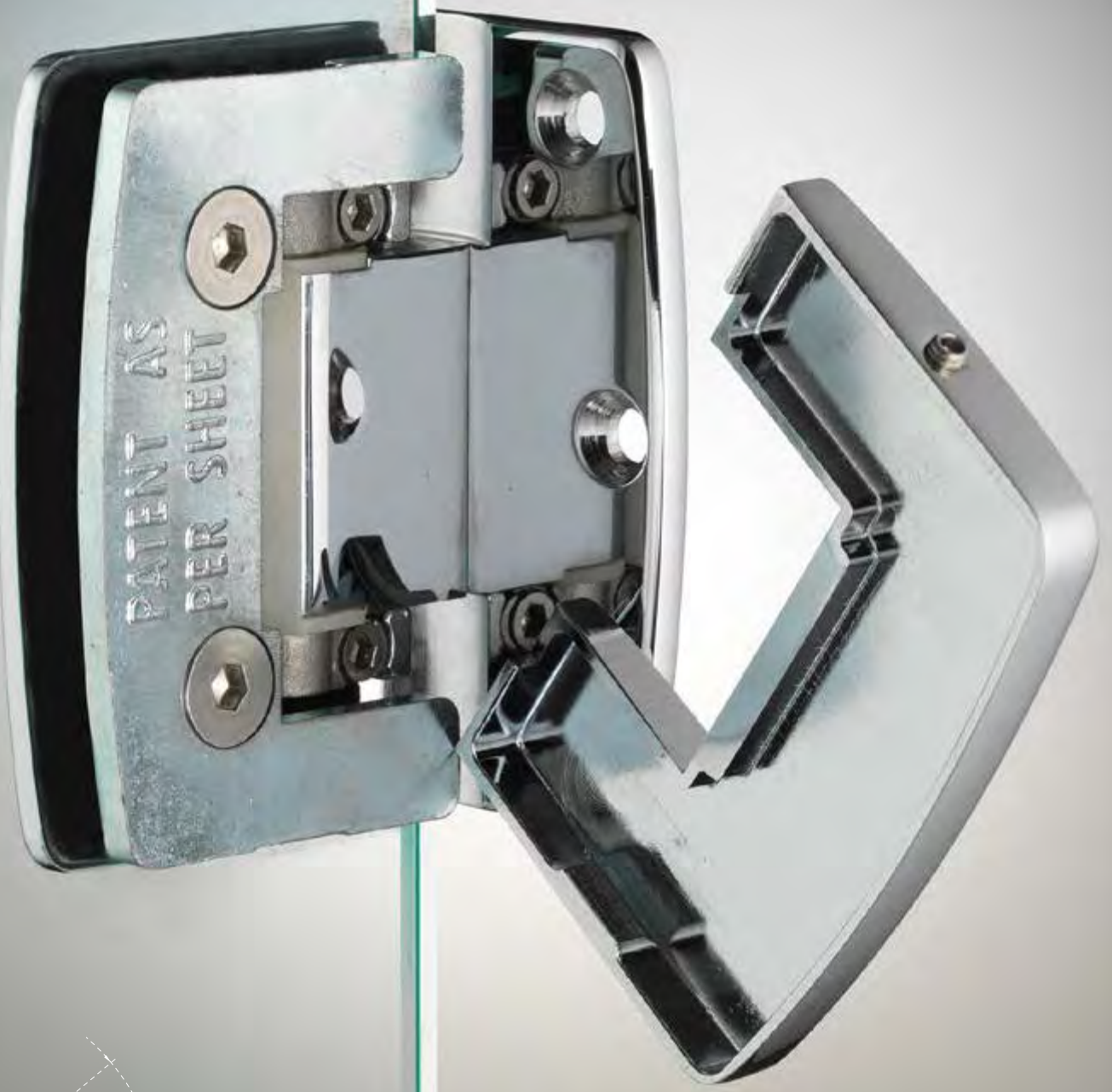
SISTEMAS PARA
PAREDES Y
CABINAS DUCHA



BISAGRAS REGULABLES CON CUBIERTA SERIE HD



Test realizados de conformidad con **EN 14428**
TEST DE RESISTENCIA - 20.000 ciclos de apertura/cierre
RETENCIÓN AGUA - Inyección de agua a 38 °C en dirección 90° durante 1 minuto sin fugas
PRUEBA DE RESISTENCIA A LA CORROSIÓN - Acondicionamiento en niebla salina (solución al 5% según ISO 9227: 2006) durante 68 h sin aparición de oxidación



LÍNEA BISAGRAS REGULABLES CON CUBIERTA SERIE HD

Material: latón

Características principales:

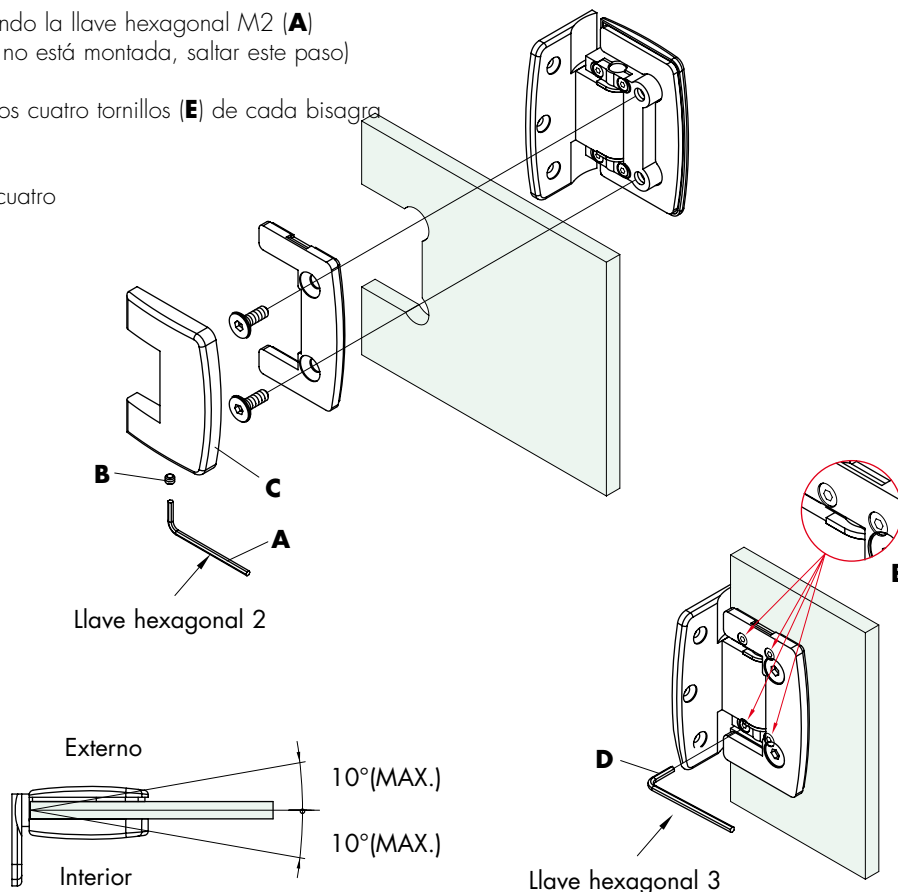
- Cubierta en un lado para cubrir los tornillos que fijan la bisagra a la placa de vidrio.
- Corrección posición ángulo de la puerta de $\pm 10^\circ$ una vez efectuado el montaje.
- **Ángulo de rotación de $+ 90^\circ$ y $- 90^\circ$ con resorte a 0° y parada a -90° y $+ 90^\circ$**
- **Juntas adhesivas para facilitar el posicionamiento de la bisagra sobre la placa de vidrio**



INSTRUCCIONES PARA UNA REGULACIÓN CORRECTA:

(SE DEBE REALIZAR DESPUÉS DE INSTALAR LA PUERTA)

1. Quitar la cubierta (C) de ambas bisagras introduciendo la llave hexagonal M2 (A) para desatornillar el pasador (B) (si la cubierta aún no está montada, saltar este paso)
2. Usar la llave hexagonal M3 (D) para desatornillar los cuatro tornillos (E) de cada bisagra y proceder a la regulación del vidrio
3. Una vez posicionado el vidrio apretar otra vez los cuatro tornillos (E) sobre ambas bisagras
4. Introducir las cubiertas (C)
5. Apretar el pasador (B)



SISTEMAS PARA
BARRANDILLOS
EN VIDRIO

SISTEMAS PARA
EXTERIORES

SISTEMAS PARA
PARTICIONES
EN VIDRIO

SOPORTE Y
FIJACIONES
PUNTUALES

SISTEMAS DE
ACERO PARA
PUERTAS CORREDIZAS

SISTEMAS DE
ALUMINIO PARA
PUERTAS CORREDIZAS

SISTEMAS PARA
PUERTAS BATTENTES

MANILLAS
Y POMOS

SISTEMAS PARA
PAREDES Y
GRABINAS DUCHA



BISAGRA CON CUBIERTA SERIE HD SMALL REGULABLE LATERAL PARA VIDRIOS 6/8 mm

Material: latón

Características: bisagra vidrio/pared con placa lateral.

Cuerpo de bisagra fundido y acabado con CNC, partes restantes de fabricación mecánica.

Cubierta en un lado para cubrir los tornillos que fijan la bisagra a la placa de vidrio.

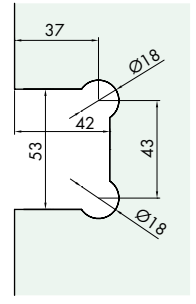
Corrección posición ángulo de la puerta de $\pm 10^\circ$ una vez efectuado el montaje.

Placa de anclaje a la pared, con ranura, enroscada al cuerpo bisagra, 39.5 mm x 80 mm. Incluye 2 juntas de 2 mm negras.

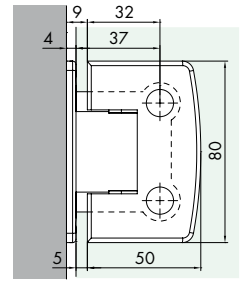
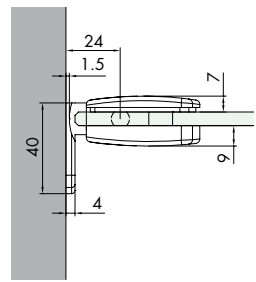
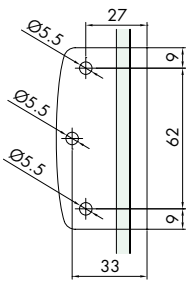
Juntas adhesivas para facilitar el posicionamiento de la bisagra sobre la placa de vidrio.

Ángulo de rotación de $+90^\circ$ y -90° . Con resorte a 0° y parada -90° y $+90^\circ$

Acabado: cromo, imitación inox satinado



Placa de pared



Art.	Dimensiones	Vidrio	Carga	Anchura máx. puerta	Cant.
CHD10	L 50 mm H 80 mm	6/8 mm	40 kg	720 mm	1 Unid.

BISAGRA CON PROTECCIÓN SERIE HD SMALL REGULABLE CENTRAL PARA VIDRIOS 6/8 mm

Material: latón

Características: bisagra vidrio/pared con placa central.

Cuerpo de bisagra fundido y acabado con CNC, partes restantes de fabricación mecánica.

Cubierta en un lado para cubrir los tornillos que fijan la bisagra a la placa de vidrio.

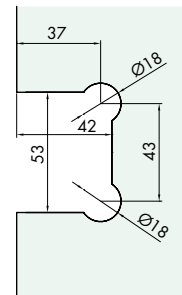
Corrección posición ángulo de la puerta de $\pm 10^\circ$ una vez efectuado el montaje.

Placa de anclaje a la pared, con ranura, enroscada al cuerpo bisagra, 44 mm x 80 mm. Incluye 2 juntas de 2 mm negras.

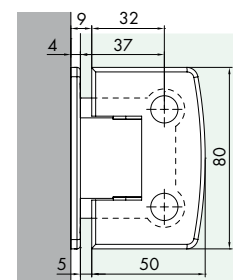
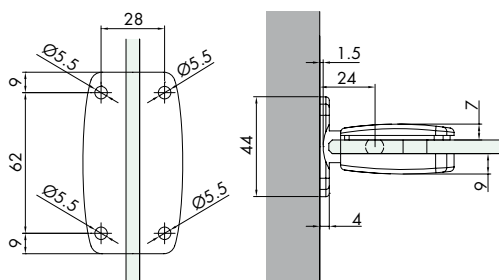
Juntas adhesivas para facilitar el posicionamiento de la bisagra sobre la placa de vidrio.

Ángulo de rotación de $+90^\circ$ y -90° . Con resorte a 0° y parada -90° y $+90^\circ$

Acabado: cromo, imitación inox satinado



Placa de pared



Art.	Dimensiones	Vidrio	Carga	Anchura máx. puerta	Cant.
CHD12	L 50 mm H 80 mm	6/8 mm	40 kg	720 mm	1 Unid.

BISAGRA CON CUBIERTA SERIE HD SMALL REGULABLE 90° PARA VIDRIOS 6/8 mm

Material: latón

Características: bisagra vidrio/vidrio 90°

Cuerpo de bisagra fundido y acabado con CNC, partes restantes de fabricación mecánica.

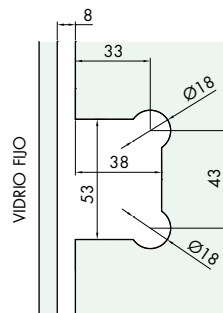
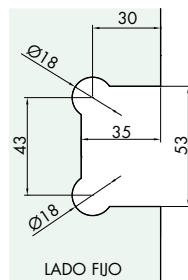
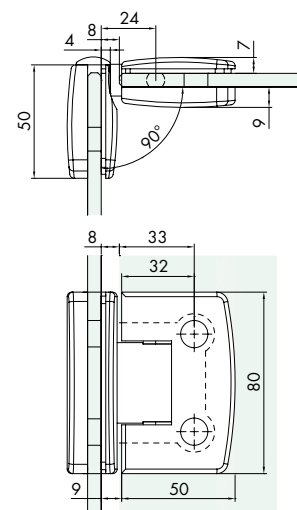
Cubiertas en un lado para cubrir los tornillos que fijan la bisagra a la placa de vidrio. Corrección

posición ángulo de la puerta de $\pm 10^\circ$ una vez efectuado el montaje. Incluye 4 juntas de 2 mm negras.

Juntas adhesivas para facilitar el posicionamiento de la bisagra sobre la placa de vidrio.

Ángulo de rotación de $+90^\circ$ y -90° . Con resorte a 0° y parada -90° y $+90^\circ$

Acabado: cromo, imitación inox satinado



Art.	Dimensiones	Vidrio	Carga	Anchura máx. puerta	Cant.
CHD190	L 50 mm + 50 mm H 80 mm	6/8 mm	40 kg	720 mm	1 Unid.

BISAGRA CON CUBIERTA SERIE HD SMALL REGULABLE EN LÍNEA PARA VIDRIOS 6/8 mm

Material: latón

Características: bisagra vidrio/vidrio en línea

Cuerpo de bisagra fundido y acabado con CNC, partes restantes de fabricación mecánica.

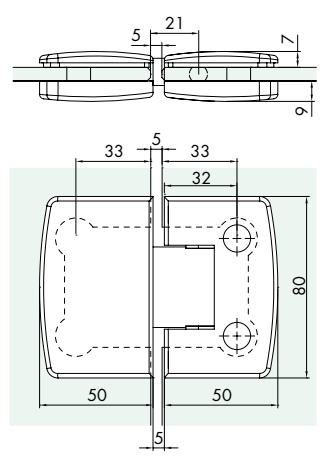
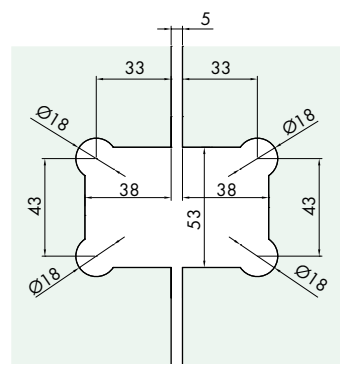
Cubiertas en un lado para cubrir los tornillos que fijan la bisagra a la placa de vidrio.

Corrección posición ángulo de la puerta de $\pm 10^\circ$ una vez efectuado el montaje. Incluye 4 juntas de 2 mm negras.

Juntas adhesivas para facilitar el posicionamiento de la bisagra sobre la placa de vidrio.

Ángulo de rotación de $+90^\circ$ y -90° . Con resorte a 0° y parada -90° y $+90^\circ$

Acabado: cromo, imitación inox satinado



Art.	Dimensiones	Vidrio	Carga	Anchura máx. puerta	Cant.
CHD180	L 105 H 80 mm	6/8 mm	40 kg	720 mm	1 Unid.

BISAGRA EN LÍNEA SERIE HD SQUARE SMALL REGULABLE 135° PARA VIDRIOS 6/8 mm

Material: latón

Características: bisagra vidrio/vidrio 135°

Cuerpo de bisagra fundido y acabado con CNC, partes restantes de fabricación mecánica.

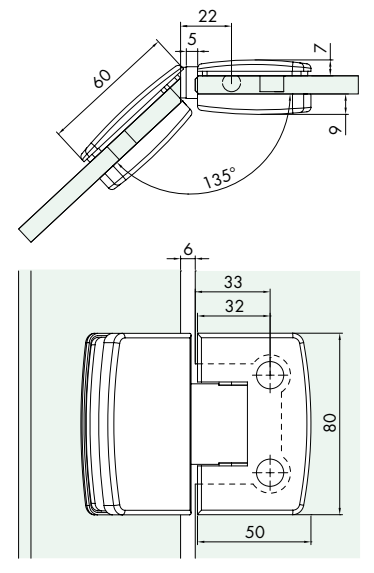
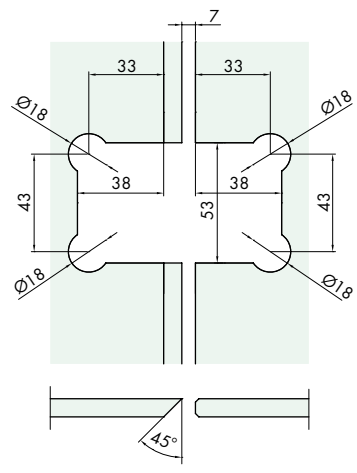
Cubiertas en un lado para cubrir los tornillos que fijan la bisagra a la placa de vidrio.

Corrección posición ángulo de la puerta de $\pm 10^\circ$ una vez efectuado el montaje. Incluye 4 juntas de 2 mm negras.

Juntas adhesivas para facilitar el posicionamiento de la bisagra sobre la placa de vidrio.

Ángulo de rotación de $+90^\circ$ y -90° . Con resorte a 0° y parada -90° y $+90^\circ$

Acabado: cromo, imitación inox satinado



Art.	Dimensiones	Vidrio	Carga	Anchura máx. puerta	Cant.
CHD1135	L 60 mm + 50 mm H 80 mm	6/8 mm	40 kg	720 mm	1 Unid.



BISAGRA CON CUBIERTA SERIE HD SQUARE REGULABLE LATERAL PARA VIDRIOS 8/10 mm

Material: latón

Características: bisagra vidrio/pared con placa lateral.

Cuerpo de bisagra fundido y acabado con CNC, partes restantes de fabricación mecánica.

Cubierta en un lado para cubrir los tornillos que fijan la bisagra a la placa de vidrio.

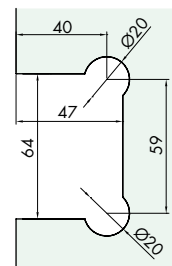
Corrección posición ángulo de la puerta de ± 10° una vez efectuado el montaje.

Placa de anclaje a la pared, con ranura, enroscada al cuerpo bisagra, 42.5 mm x 90 mm. Incluye 2 juntas de 2 mm negras.

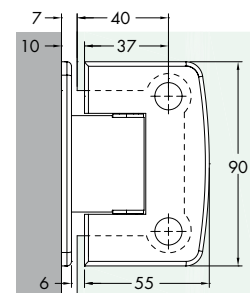
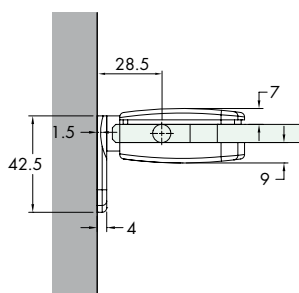
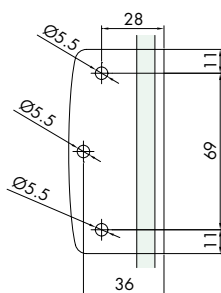
Juntas adhesivas para facilitar el posicionamiento de la bisagra sobre la placa de vidrio.

Ángulo de rotación de +90° y -90°. Con resorte a 0° y parada -90° y +90°

Acabado: cromo, imitación inox satinado.



Placa de pared



Art.	Dimensiones	Vidrio	Carga	Anchura máx. puerta	Cant.
CHD20	L 55 mm H 90 mm	8/10 mm	50 kg	900 mm	1 Unid.

BISAGRA CON CUBIERTA SERIE HD SQUARE REGULABLE CENTRAL PARA VIDRIOS 8/10 mm

Material: latón

Características: bisagra vidrio/pared con placa central.

Cuerpo de bisagra fundido y acabado con CNC, partes restantes de fabricación mecánica.

Cubierta en un lado para cubrir los tornillos que fijan la bisagra a la placa de vidrio.

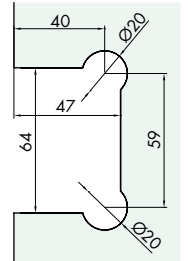
Corrección posición ángulo de la puerta de $\pm 10^\circ$ una vez efectuado el montaje.

Placa de anclaje a la pared, con ranura, enroscada al cuerpo bisagra, 54 mm x 90 mm. Incluye 2 juntas de 2 mm negras.

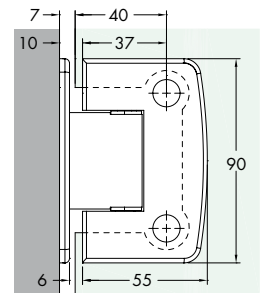
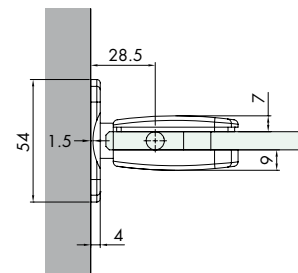
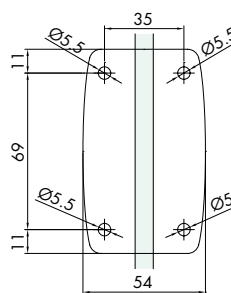
Juntas adhesivas para facilitar el posicionamiento de la bisagra sobre la placa de vidrio.

Ángulo de rotación de $+90^\circ$ y -90° . Con resorte a 0° y parada -90° y $+90^\circ$

Acabado: cromo, imitación inox satinado



Placa de pared



Art.	Dimensiones	Vidrio	Carga	Anchura máx. puerta	Cant.
CHD22	L 55 mm H 90 mm	8/10 mm	50 kg	900 mm	1 Unid.

BISAGRA EN LÍNEA SERIE HD REGULABLE 90° PARA VIDRIOS 8/10 mm

Material: latón

Características: bisagra vidrio/vidrio 90°

Cuerpo de bisagra fundido y acabado con CNC, partes restantes de fabricación mecánica.

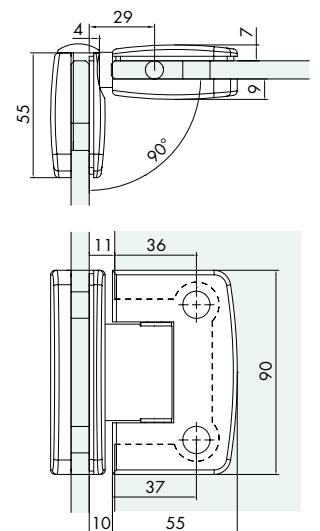
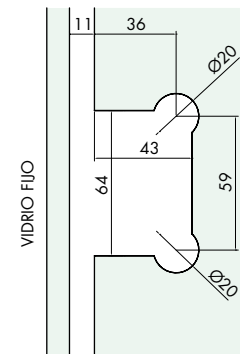
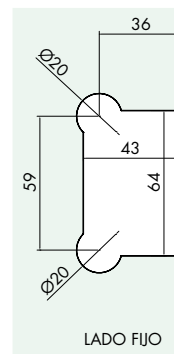
Cubiertas en un lado para cubrir los tornillos que fijan la bisagra a la placa de vidrio.

Corrección posición ángulo de la puerta de $\pm 10^\circ$ una vez efectuado el montaje. Incluye 4 juntas de 2 mm negras.

Juntas adhesivas para facilitar el posicionamiento de la bisagra sobre la placa de vidrio.

Ángulo de rotación de $+90^\circ$ y -90° . Con resorte a 0° y parada a -90° y $+90^\circ$

Acabado: cromo, imitación inox satinado



Art.	Dimensiones	Vidrio	Carga	Anchura máx. puerta	Cant.
CHD290	L 55 mm + 55 mm H 90 mm	8/10 mm	50 kg	900 mm	1 Unid.

BISAGRA CON CUBIERTA SERIE HD REGULABLE EN LÍNEA PARA VIDRIOS 8/10 mm

Material: latón

Características: bisagra vidrio/vidrio en línea

Cuerpo de bisagra fundido y acabado con CNC, partes restantes de fabricación mecánica.

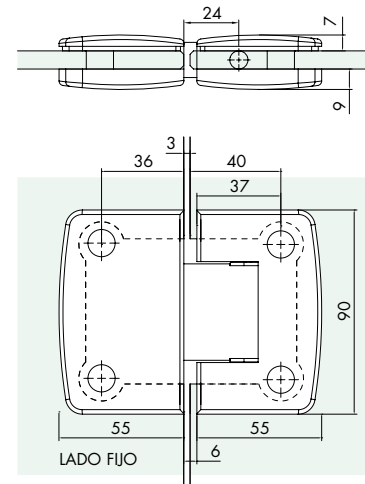
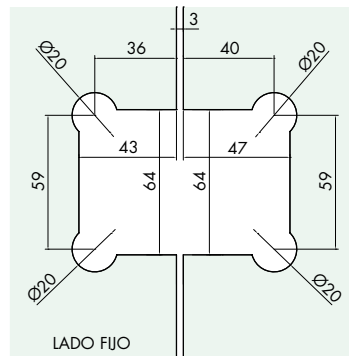
Cubiertas en un lado para cubrir los tornillos que fijan la bisagra a la placa de vidrio.

Corrección posición ángulo de la puerta de $\pm 10^\circ$ una vez efectuado el montaje. Incluye 4 juntas de 2 mm negras.

Juntas adhesivas para facilitar el posicionamiento de la bisagra sobre la placa de vidrio.

Ángulo de rotación de $+90^\circ$ y -90° . Con resorte a 0° y parada a -90° y $+90^\circ$

Acabado: cromo, imitación inox satinado



Art.	Dimensiones	Vidrio	Carga	Anchura máx. puerta	Cant.
CHD280	L 116 mm H 90 mm	8/10 mm	50 kg	900 mm	1 Unid.

BISAGRA EN LÍNEA SERIE HD SQUARE REGULABLE 135° para vidrios 8/10 mm

Material: latón

Características: bisagra vidrio/vidrio 135°

Cuerpo de bisagra fundido y acabado con CNC, partes restantes de fabricación mecánica.

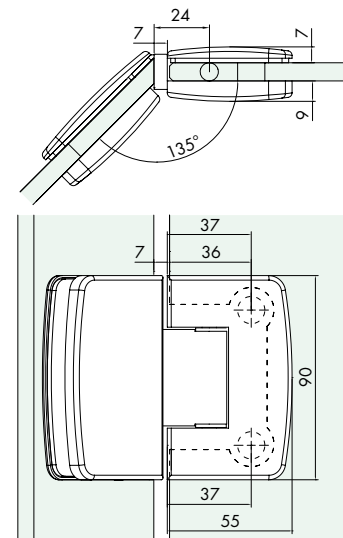
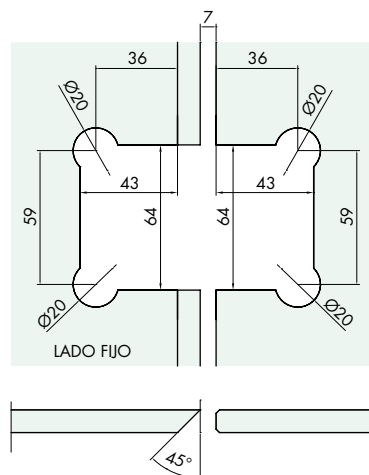
Cubiertas en un lado para cubrir los tornillos que fijan la bisagra a la placa de vidrio. Incluye 4 juntas de 2 mm negras.

Corrección posición ángulo de la puerta de $\pm 10^\circ$ una vez efectuado el montaje.

Juntas adhesivas para facilitar el posicionamiento de la bisagra sobre la placa de vidrio.

Ángulo de rotación de $+90^\circ$ y -90° . Con resorte a 0° y parada a -90° y $+90^\circ$

Acabado: cromo, imitación inox satinado



Art.	Dimensiones	Vidrio	Carga	Anchura máx. puerta	Cant.
CHD2135	L 65.5 + 55 mm H 90 mm	8/10 mm	50 kg	900 mm	1 Unid.

ABRAZADERA PARED/VIDRIO 1 SERIE HD PARA VIDRIOS 6/12 mm

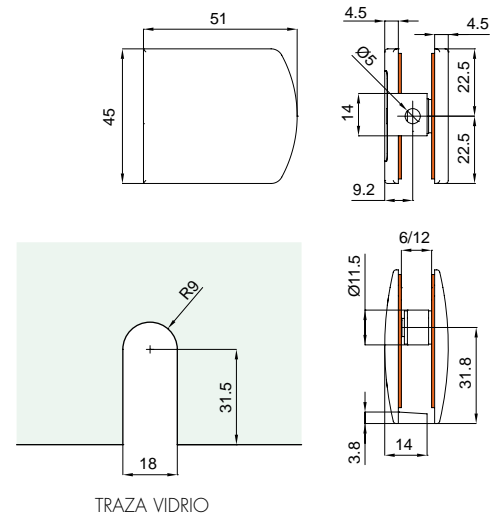
Material: latón

Característica principal: ningún tornillo a la vista

Otras características: abrazadera de fijación pared/vidrio con un punto de sujeción.

Incluye 2 juntas de 2 mm y 2 juntas de 1 mm que, con las distintas combinaciones, cubren espesores incluidos entre 6 y 12 mm. Después de haber colocado la abrazadera y apretado los tornillos, para sostener la estructura, utilice la placa con adhesivo de doble cara para ocultar su cabeza.

Acabado: cromo, imitación inox satinado



Art	Dimensiones	Muesca vidrio	Vidrio	Cant.
CHDM41	L 45 mm H 51 mm	18 mm abierta	6/12 mm	1 Unid.

ABRAZADERA PARED/VIDRIO 2 SERIE HD PARA VIDRIOS 6/12 mm

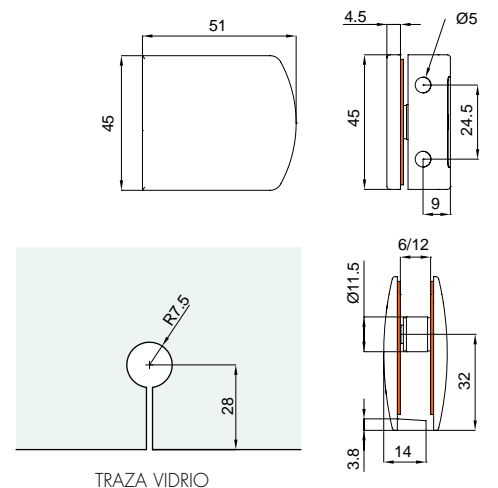
Material: latón

Característica principal: ningún tornillo a la vista

Otras características: abrazadera de fijación pared/vidrio con 2 puntos de sujeción.

Incluye 2 juntas de 2 mm y 2 juntas de 1 mm que, con las distintas combinaciones, cubren espesores incluidos entre 6 y 12 mm. Después de haber colocado la abrazadera y apretado los tornillos, para sostener la estructura, utilice la placa con adhesivo de doble cara para ocultar su cabeza.

Acabado: cromo, imitación inox satinado



Art	Dimensiones	Orificio vidrio	Vidrio	Cant.
CHDM43	L 45 mm H 51 mm	15 mm	6/12 mm	1 Unid.

ABRAZADERA VIDRIO/VIDRIO EN LÍNEA SERIE HD PARA VIDRIOS 6/12 mm

Material: latón

Característica principal: ningún tornillo a la vista

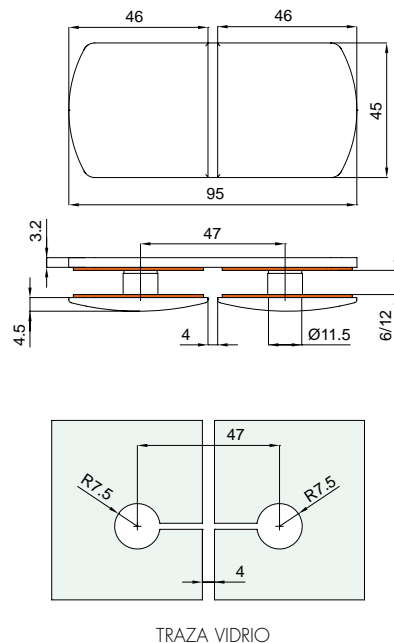
Otras características: abrazadera de fijación vidrio/vidrio en línea

Incluye 4 juntas de 2 mm y 4 juntas de 1 mm que, con las distintas combinaciones, cubren espesores incluidos entre 6 y 12 mm. Después de haber colocado la abrazadera y apretado los tornillos, para sostener la estructura, utilice las placas con adhesivo de doble cara para ocultar sus cabezas.

Acabado: cromo, imitación inox satinado



- REGISTERED DESIGN IN THE EUROPEAN UNION -



Art	Dimensiones	Orificio vidrio	Vidrio	Cant.
CHDM45	L 95 mm H 45 mm	15 mm	6/12 mm	1 Unid.

ABRAZADERA VIDRIO/VIDRIO 90° 51x45 mm SERIE HD PARA VIDRIOS 6/12 mm

Material: latón

Característica principal: ningún tornillo a la vista

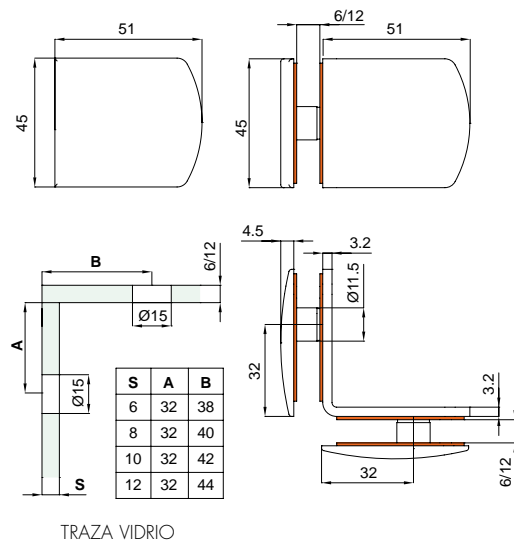
Otras características: abrazadera de fijación vidrio/vidrio a 90°

Incluye 4 juntas de 2 mm y 4 juntas de 1 mm que, con las distintas combinaciones, cubren espesores incluidos entre 6 y 12 mm. Después de haber colocado la abrazadera y apretado los tornillos, para sostener la estructura, utilice las placas con adhesivo de doble cara para ocultar sus cabezas.

Acabado: cromo, imitación inox satinado



- REGISTERED DESIGN IN THE EUROPEAN UNION -



Art	Dimensiones	Orificio vidrio	Vidrio	Cant.
CHDM47	L 51 mm H 45 mm P 51 mm	15 mm	6/12 mm	1 Unid.

SISTEMAS PARA BARRANDILLAS EN VIDRIO
 SISTEMAS PARA EXTERIORES
 SISTEMAS PARA PARTICIONES EN VIDRIO
 SOPORTE Y FIJACIONES PUNTUALES
 SISTEMAS DE ACRICO PARA PUERTAS CORREDERAS
 SISTEMAS DE ALUMINIO PARA PUERTAS CORREDERAS
 SISTEMAS PARA PUERTAS BATTIENTES
 MANILLAS Y POMOS
 SISTEMAS PARA PAREDES Y CABINAS DUCHA



ABRAZADERAS SERIE HD 6/12 mm

ABRAZADERA PARED/VIDRIO 51x45 mm SERIE HD SQUARE PARA VIDRIOS 6/12 mm

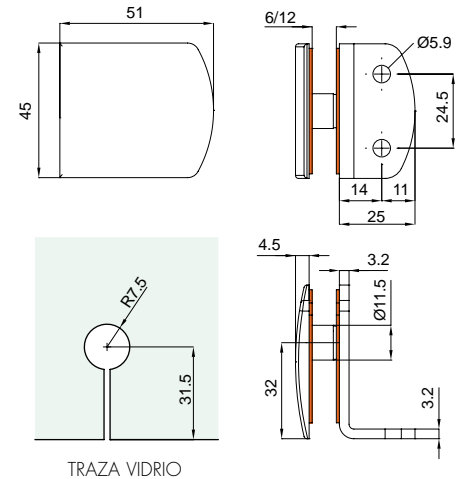
Material: latón

Característica principal: ningún tornillo a la vista

Otras características: abrazadera de fijación pared/vidrio con aleta de 25 mm.

Incluye 2 juntas de 2 mm y 2 juntas de 1 mm que, con las distintas combinaciones, cubren espesores incluidos entre 6 y 12 mm. Después de haber colocado la abrazadera y apretado los tornillos, para sostener la estructura, utilice las placas con adhesivo de doble cara para ocultar sus cabezas.

Acabado: cromo, imitación inox satinado



Art	Dimensiones	Orificio vidrio	Vidrio	Cant.
CHDM57	L 51 mm H 45 mm P 25 mm	15 mm	6/12 mm	1 Unid.

ABRAZADERA PARED/VIDRIO 51x45 mm SERIE HD PARA VIDRIOS 6/12 mm

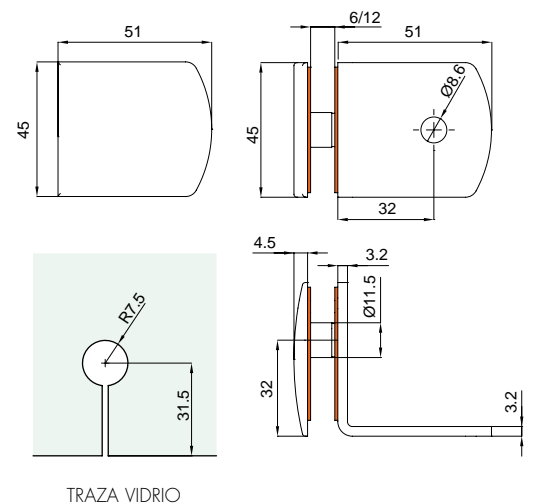
Material: latón

Característica principal: ningún tornillo a la vista

Otras características: abrazadera de fijación pared/vidrio con aleta de 51 mm.

Incluye 2 juntas de 2 mm y 2 juntas de 1 mm que, con las distintas combinaciones, cubren espesores incluidos entre 6 y 12 mm. Después de haber colocado la abrazadera y apretado los tornillos, para sostener la estructura, utilice las placas con adhesivo de doble cara para ocultar sus cabezas.

Acabado: cromo, imitación inox satinado



Art	Dimensiones	Orificio vidrio	Vidrio	Cant.
CHDM52	L 51 mm H 45 mm P 51 mm	15 mm	6/12 mm	1 Unid.



BARRA DE REFUERZO PARED/VIDRIO CON ARTICULACIÓN CON PARED SERIE HD

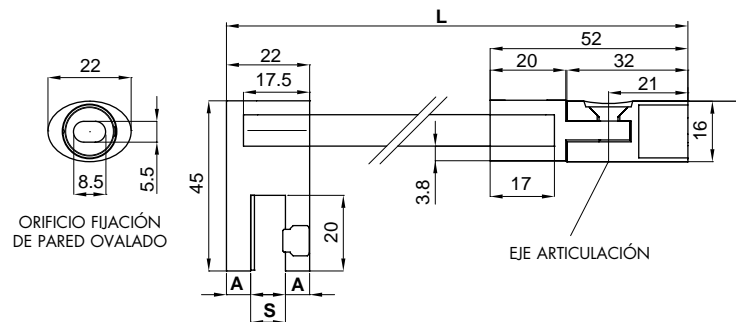
Material: latón

Características: barra de refuerzo o estabilizadora de forma elíptica. Conexión a pared articulado y enganche a vidrio fijo.

El freno de la abrazadera y del acoplamiento a pared en la barra se realiza mediante 4 pasadores de punta de acero inoxidable Aisi 304

La abrazadera se fija al panel de vidrio mediante un pasador de latón M8 con punta de PVC

Acabado: cromo, imitación inox satinado



- REGISTERED DESIGN IN THE EUROPEAN UNION -

Art.	Longitud tubo	Longitud total	Vidrio	A	Cant.
CHDA500	500 mm	L = 540 mm	S = 6/8 mm	6.5 mm	1 Unid.
CHDA1000	1000 mm	L = 1040 mm	S = 6/8 mm	6.5 mm	1 Unid.
CHDA1500	1500 mm	L = 1540 mm	S = 6/8 mm	6.5 mm	1 Unid.
CHDA500G	500 mm	L = 540 mm	S = 10/12 mm	4.5 mm	1 Unid.
CHDA1000G	1000 mm	L = 1040 mm	S = 10/12 mm	4.5 mm	1 Unid.
CHDA1500G	1500 mm	L = 1540 mm	S = 10/12 mm	4.5 mm	1 Unid.

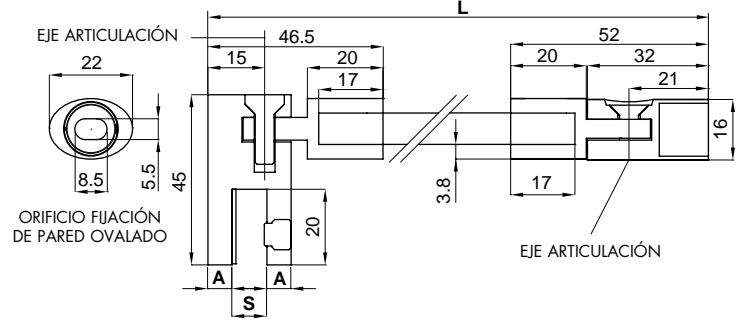
BARRA DE REFUERZO PARED/VIDRIO CON DOBLE ARTICULACIÓN SERIE HD

Material: latón

Características: barra de refuerzo o estabilizadora de forma elíptica. Enganche de pared y de vidrio articulados.

El freno de la abrazadera y del acoplamiento a pared en la barra se realiza mediante 4 pasadores de punta de acero inoxidable Aisi 304. La abrazadera se fija al panel de vidrio mediante un pasador de latón M8 con punta de PVC blanda.

Acabado: cromo, imitación inox satinado



Art.	Longitud tubo	Longitud total	Vidrio	A	Cant.
CHDA55	500 mm	L = 564 mm	S = 6/8 mm	6.5 mm	1 Unid.
CHDA65	1000 mm	L = 1064 mm	S = 6/8 mm	6.5 mm	1 Unid.
CHDA75	1500 mm	L = 1564 mm	S = 6/8 mm	6.5 mm	1 Unid.
CHDA55G	500 mm	L = 564 mm	S = 10/12 mm	4.5 mm	1 Unid.
CHDA65G	1000 mm	L = 1064 mm	S = 10/12 mm	4.5 mm	1 Unid.
CHDA75G	1500 mm	L = 1564 mm	S = 10/12 mm	4.5 mm	1 Unid.

BARRA DE REFUERZO PARED/VIDRIO FIJA SERIE HD

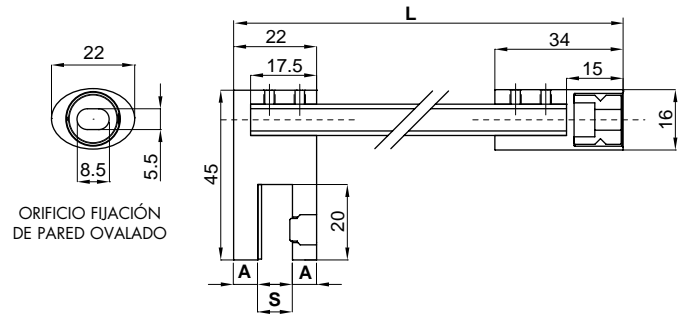
Material: latón

Características: barra de refuerzo o estabilizadora de forma elíptica. Enganche fijo tanto en vidrio como en pared.

El freno de la abrazadera y del acoplamiento a pared en la barra se realiza mediante 4 pasadores de punta de acero Aisi 304.

La abrazadera se fija al panel de vidrio mediante un pasador de latón M8 con punta de PVC.

Acabado: cromo, imitación inox satinado



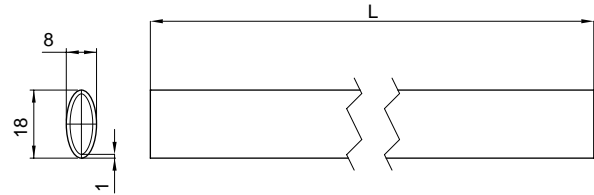
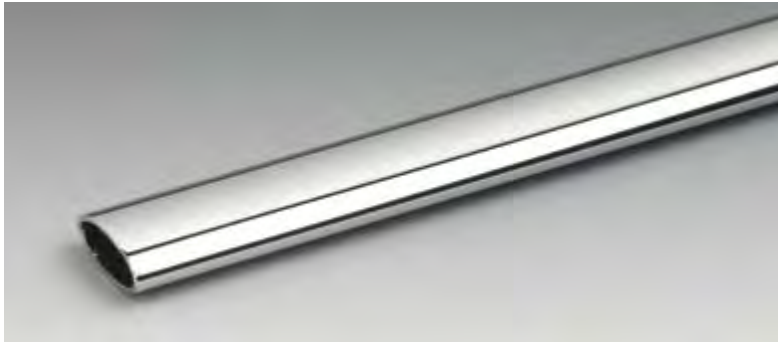
Art.	Longitud tubo	Longitud total	Vidrio	A	Cant.
CHDT500	500 mm	L = 520 mm	S = 6/8 mm	6.5 mm	1 Unid.
CHDT1000	1000 mm	L = 1.020 mm	S = 6/8 mm	6.5 mm	1 Unid.
CHDT1500	1500 mm	L = 1.520 mm	S = 6/8 mm	6.5 mm	1 Unid.
CHDT500G	500 mm	L = 520 mm	S = 10/12 mm	4.5 mm	1 Unid.
CHDT1000G	1000 mm	L = 1.020 mm	S = 10/12 mm	4.5 mm	1 Unid.
CHDT1500G	1500 mm	L = 1.520 mm	S = 10/12 mm	4.5 mm	1 Unid.

BARRA ELÍPTICA SERIE HD

Material: latón

Características: barra de forma elíptica en varias longitudes, espesor 1 mm

Acabado: cromo, imitación inox satinado



Art.	Longitud	Cant.
CHDA05	500 mm	1 Unid.
CHDA06	1000 mm	1 Unid.
CHDA08	1500 mm	1 Unid.

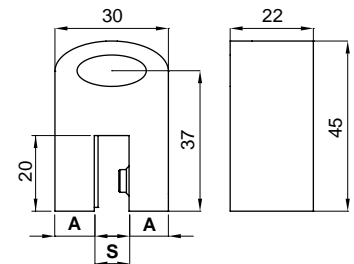


CONEXIÓN VIDRIO EN LÍNEA PASANTE CON ABRAZADERA FIJA SERIE HD

Material: latón

Características: abrazadera con posibilidad de ajuste a lo largo de la barra en posición alineada. El freno de la abrazadera en la barra se realiza mediante 2 pasadores de punta de acero inoxidable Aisi 304.

La abrazadera se fija al panel de vidrio mediante un pasador de latón M8 con punta en PVC. Acabado: cromo, imitación inox satinado



Art.	Dimensiones	Vidrio	A	Cant.
CHDA83	L 22x30 mm H 45 mm	S = 6/8 mm	6.5 mm	1 Unid.
CHDA831	L 22x30 mm H 45 mm	S = 10/12 mm	4.5 mm	1 Unid.

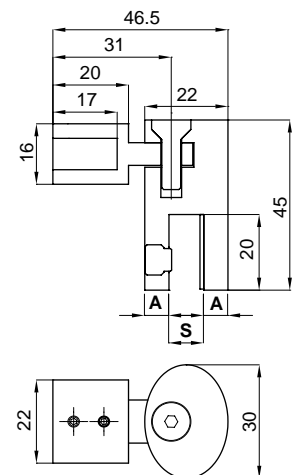


CONEXIÓN VIDRIO CON ABRAZADERA ARTICULADA SERIE HD

Material: latón

Características: abrazadera articulada con posicionamiento del ángulo al final de la barra. El freno de la abrazadera en la barra se realiza mediante 2 pasadores de punta de acero inoxidable Aisi 304. La abrazadera se fija al panel de vidrio mediante un pasador de latón M8 con punta de PVC.

Acabado: cromo, imitación inox satinado



Art.	Dimensiones	Vidrio	A	Cant.
CHDA85	L 22x30 mm H 45 mm	S = 6/8 mm	6.5 mm	1 Unid.
CHDA851	L 22x30 mm H 45 mm	S = 10/12 mm	4.5 mm	1 Unid.

SISTEMAS PARA BARRANDILLAS EN VIDRIO

SISTEMAS PARA EXTERIORES

SISTEMAS PARA PARTICIONES EN VIDRIO

SOPORTE Y FIJACIONES PUNTUALES

SISTEMAS DE ACERO PARA PUERTAS CORREDEAS

SISTEMAS DE ALUMINIO PARA PUERTAS CORREDEAS

SISTEMAS PARA PUERTAS BATTIENTES

MANILLAS Y POMOS

SISTEMAS PARA PAREDES Y CABINAS DUCHA



BARRAS DE REFUERZO SERIE HD 6/8/10/12 mm



- REGISTERED DESIGN IN THE EUROPEAN UNION -

CONEXIÓN VIDRIO CERRADO CON ABRAZADERA FIJA SERIE HD

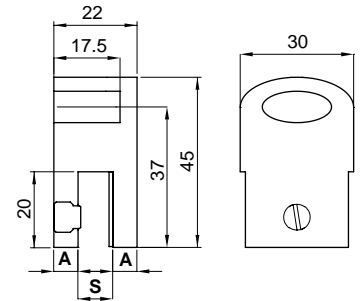
Material: latón

Características: abrazadera fija con posicionamiento al final de la barra.

El freno de la abrazadera en la barra se realiza mediante 2 pasadores de punta de acero inoxidable Aisi 304.

La abrazadera se fija al panel de vidrio mediante un pasador de latón M8 con punta de PVC.

Acabado: cromo, imitación inox satinado



Art.	Dimensiones	Vidrio	A	Cant.
CHDA86	L 22x30 mm H 45 mm	S = 6/8 mm	6.5 mm	1 Unid.
CHDA861	L 22x30 mm H 45 mm	S = 10/12 mm	4.5 mm	1 Unid.



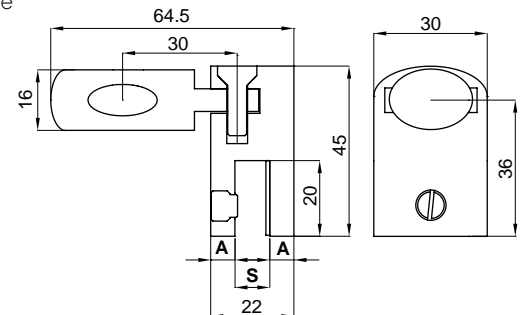
- REGISTERED DESIGN IN THE EUROPEAN UNION -

CONEXIÓN PASANTE LATERAL CON ABRAZADERA ARTICULADA SERIE HD

Material: latón

Características: abrazadera con posibilidad de regulación en la barra en posición distanciada y lateral. El freno del borne en la barra se realiza mediante 2 pasadores de punta de acero inoxidable Aisi 304. La abrazadera se fija al panel de vidrio mediante un pasador de latón M8 con punta de PVC.

Acabado: cromo, efecto acero inoxidable satinado



Art.	Dimensiones	Vidrio	A	Cant.
CHDA90	L 64,5 mm H45 mm	S = 6/8 mm	6.5 mm	1 Unid.
CHDA901	L 64,5 mm H45 mm	S = 10/12 mm	4.5 mm	1 Unid.



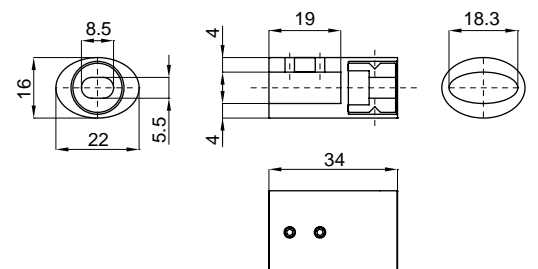
- REGISTERED DESIGN IN THE EUROPEAN UNION -

CONEXIÓN DE PARED FIJO SERIE HD

Material: latón

Características: enganche a pared fijo. El freno del enganche en la barra se realiza mediante 2 pasadores de punta de acero inoxidable Aisi 304.

Acabado: cromo, imitación inox satinado



Art.	Dimensiones	Cant.
CHDA93	L 22X34 mm H 16 mm	1 Unid.

CONEXIÓN DE PARED ARTICULADO SERIE HD

Material: latón

Características: enganche a pared articulado.

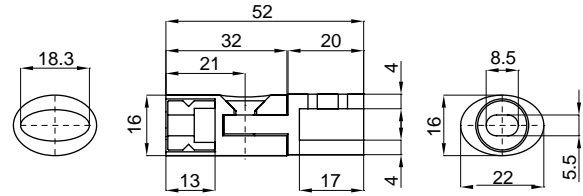
Finalizado el ajuste apretar el tornillo en el eje para bloquear la barra.

El freno del enganche a la pared se realiza mediante 2 pasadores de punta de acero inoxidable Aisi 304.

Acabado: cromo, imitación inox satinado



- REGISTERED DESIGN IN THE EUROPEAN UNION -



Art.	Dimensiones	Cant.
CHDA88	L 22x52 mm H 16 mm	1 Unid.



SISTEMAS PARA
BARRANDILLAS
EN VIDRIO

SISTEMAS PARA
EXTERIORES

SISTEMAS PARA
PARTICIONES
EN VIDRIO

SOPORTE Y
FIJACIONES
PUNTUALES

SISTEMAS DE
ACERO PARA
PUERTAS CORREDERAS

SISTEMAS DE
ALUMINIO PARA
PUERTAS CORREDERAS

SISTEMAS PARA
PUERTAS BATTIENTES

MANILLAS
Y POMOS

SISTEMAS PARA
PAREDES Y
CABINAS DUCHA



Línea bisagras regulables

Material: latón y acero

Características principales:

- Corrección posición ángulo de la puerta de $\pm 6^\circ$ una vez efectuado el montaje.
- Tanto el rodillo como la articulación están realizados de acero, garantizando una mayor fiabilidad en el tiempo.
- **Ángulo de rotación de $+ 90^\circ$ en exteriores y $- 85^\circ$ en interiores. La reducción a 85° del ángulo interior está estudiada para evitar el contacto entre el pomo / manilla y una posible pared.**



Serie 400 SMALL Vidrio 6/8 mm



Serie 700 Vidrio 8/10 mm



Serie 600 Vidrio 8/12 mm

Instrucciones para un uso correcto de la regulación:

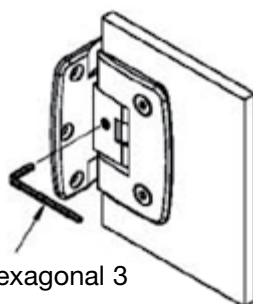
1. introducir la llave hexagonal M3 en el pasador colocado en el cuerpo de la articulación
2. girar la llave 3 veces hasta que la articulación se libere.

PRESTE ATENCIÓN A NO DESATORNILLAR MÁS EL PASADOR

para evitar que el resorte interior se pueda perder. (Ver el esquema)

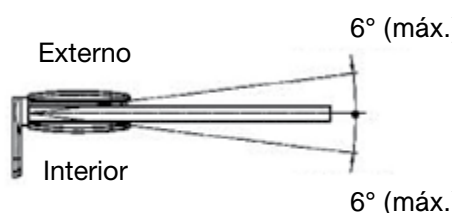
3. Efectuar la regulación del ángulo deseado entre los $\pm 6^\circ$

4. Apretar el pasador hasta el apretado completo

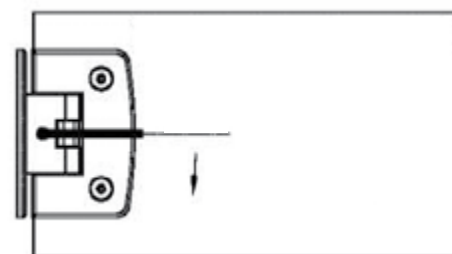


Llave hexagonal 3

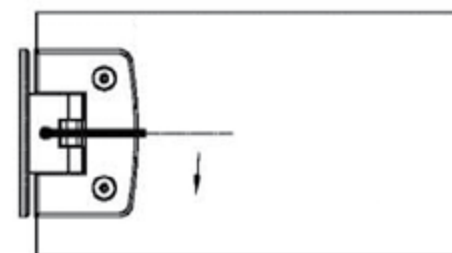
Corrección Ángulo



Aflojar girando en sentido antihorario



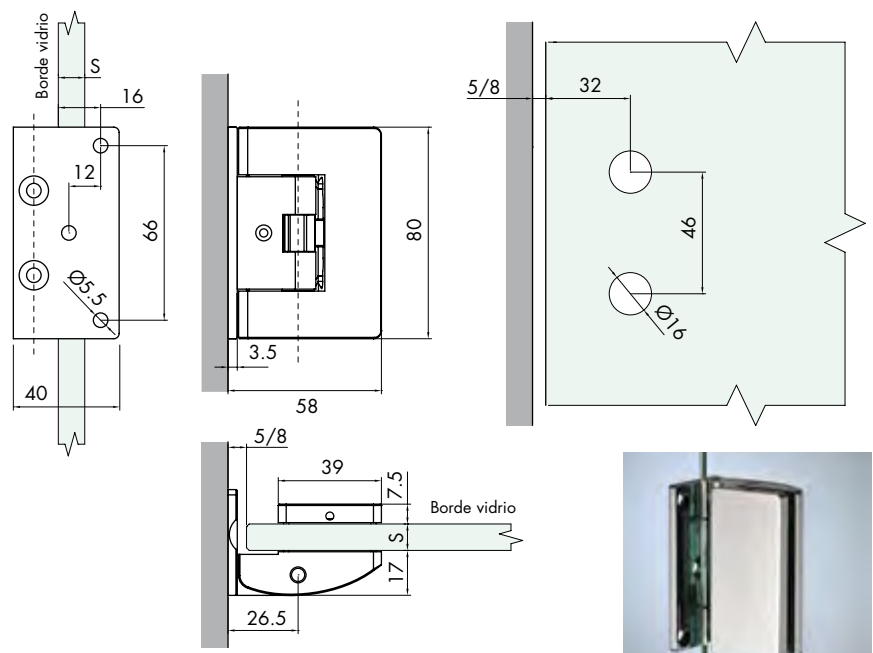
Aflojar girando en sentido horario



BISAGRA 700 CON RETENCIÓN REGULABLE LATERAL CON APERTURA A TIRAR

Material: latón

Características: bisagra vidrio/pared con placa lateral enroscada al cuerpo bisagra. Rodamientos y articulación realizados en acero AISI 316. Cuerpo de bisagra fundido y acabado con CNC, partes restantes de fabricación mecánica. Regulación de la puerta de vidrio de $\pm 6^\circ$. Rotación $+90^\circ$. Placa de anclaje enroscada al cuerpo bisagra 80 mm x 40 mm. Incluye juntas de espesor 1 y 2 mm
Acabado: cromo, níquel satinado

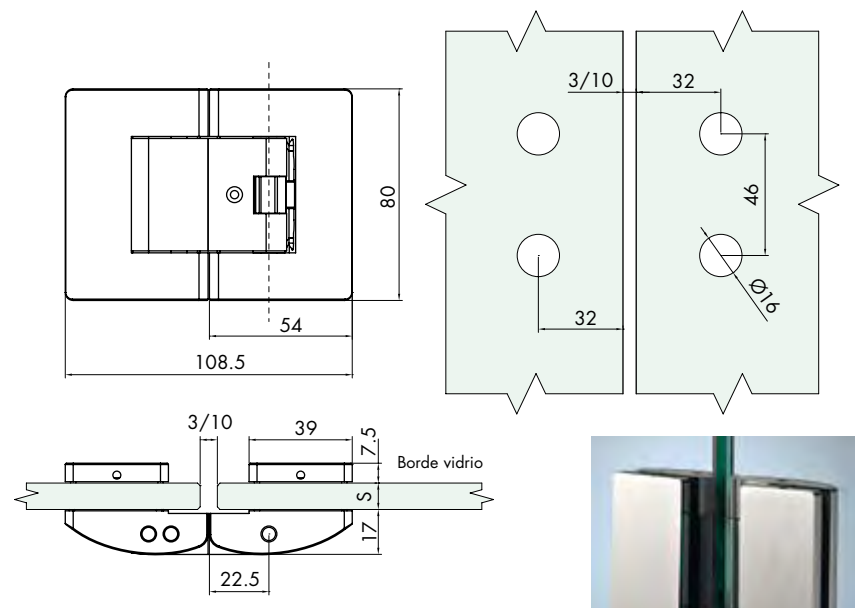


Art.	Dimensiones	Para vidrios	Carga	Anchura máx. puerta	Cant.
CER700	L 58 mm H 80 mm	8/ 10 mm	50 kg	900 mm	1 Unid.

BISAGRA 720 CON RETENCIÓN REGULABLE 180° CON APERTURA A TIRAR

Material: latón

Características: bisagra vidrio/vidrio en línea. Rodamientos y articulación realizados en acero AISI 316. Cuerpo de bisagra fundido y acabado con CNC, partes restantes de fabricación mecánica. Regulación de la puerta de vidrio de $\pm 6^\circ$. Rotación $+90^\circ$. Incluye juntas de espesor 1 y 2 mm
Acabado: cromo, níquel satinado



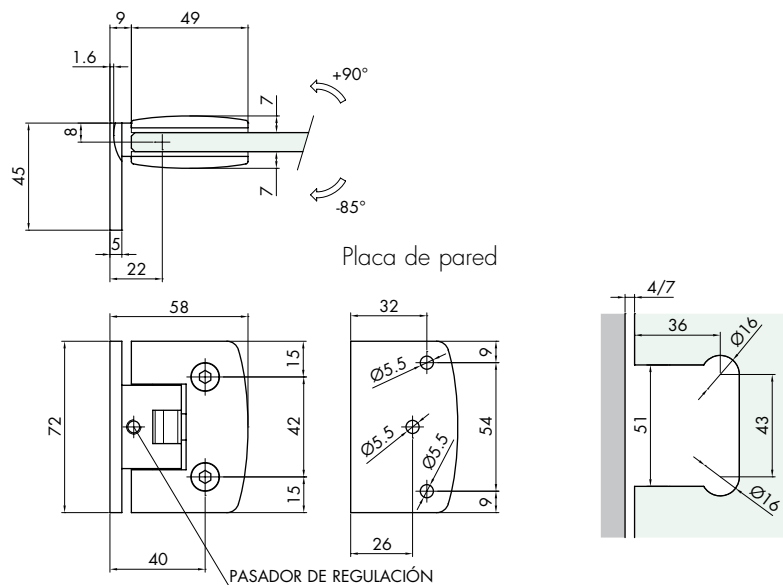
Art.	Dimensiones	Para vidrios	Carga	Anchura máx. puerta	Cant.
CER720	L 108.5 mm H 80 mm	8/ 10 mm	50 kg	900 mm	1 Unid.

BISAGRA SERIE 400 SMALL REGULABLE LATERAL PARA VIDRIOS 6/8 mm

Material: latón - Características: bisagra vidrio/pared con placa lateral enroscada al cuerpo bisagra. Rodamientos y articulación realizados en acero AISI 316. Cuerpo de bisagra fundido y acabado con CNC, partes restantes de fabricación mecánica. Regulación de la puerta de vidrio de $\pm 6^\circ$. Rotación $+90^\circ$, 0° , -85° . Placa de anclaje enroscada al cuerpo bisagra 45 mm x 72 mm.

Incluye 2 juntas de 2 mm negras.

Acabado: cromo, imitación inox satinado



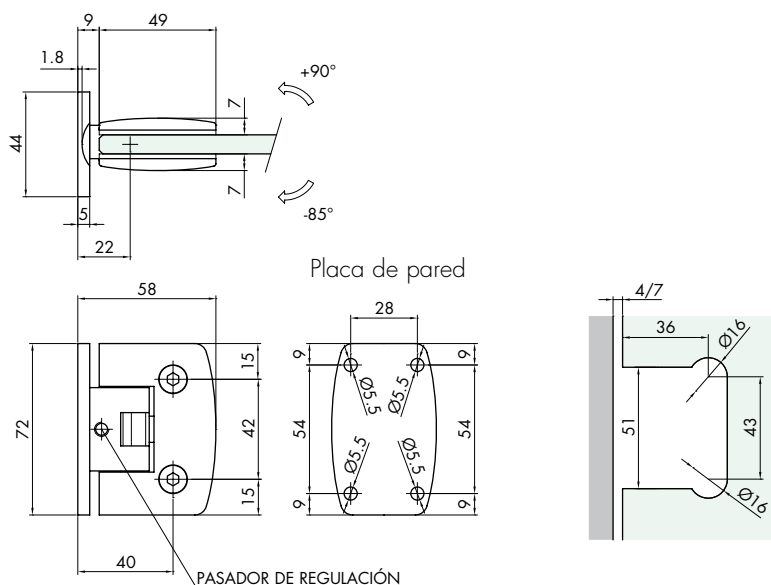
Art.	Dimensiones	Vidrio	Carga	anchura máx. puerta	Cant.
S150	L 58 mm H 72 mm	6/8 mm	40 kg	720 mm	1 Unid.

BISAGRA SERIE 400 SMALL REGULABLE CENTRAL PARA VIDRIOS 6/8 mm

Material: latón - Características: bisagra vidrio/pared con placa central enroscada al cuerpo bisagra. Rodamientos y articulación realizados en acero AISI 316. Cuerpo bisagra en fusión acabado CNC, restantes partes de fabricación mecánica. Regulación de la puerta de vidrio de $\pm 6^\circ$. Rotación $+90^\circ$, 0° , -85° . Placa de anclaje enroscada al cuerpo bisagra 44 mm x 72 mm.

Incluye 2 juntas de 2 mm negras.

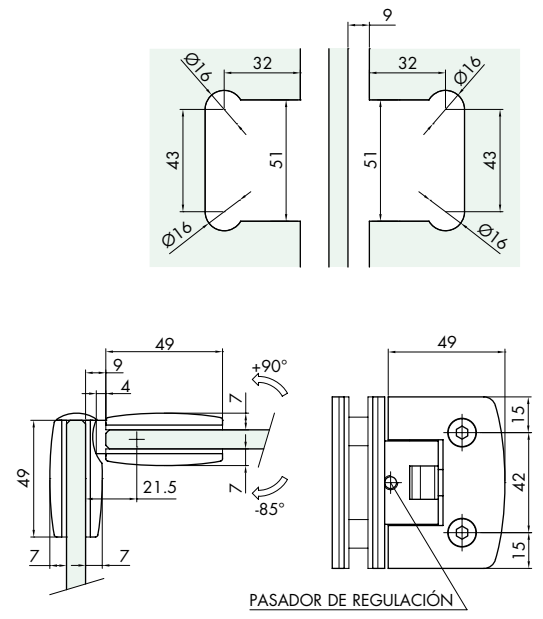
Acabado: cromo, imitación inox satinado



Art.	Dimensiones	Vidrio	Carga	anchura máx. puerta	Cant.
S153	L 58 mm H 72 mm	6/8 mm	40 kg	720 mm	1 Unid.

BISAGRA SERIE 400 SMALL REGULABLE 90° PARA VIDRIOS 6/8 mm

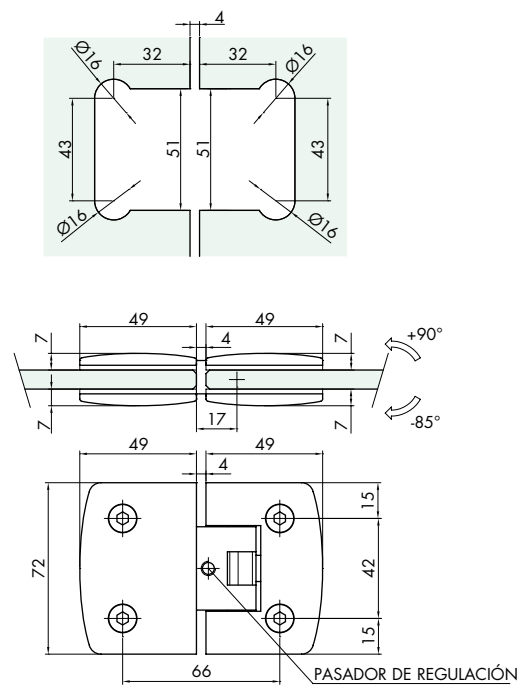
Material: latón - Características: bisagra vidrio/vidrio 90°. Rodamientos y articulación realizados en acero AISI 316.
Cuerpo bisagra en fusión acabado CNC, restantes partes de fabricación mecánica. Regulación de la puerta de vidrio de $\pm 6^\circ$.
Rotación $+90^\circ$, 0 , -85° .
Incluye 4 juntas de 2 mm negras.
Acabado: cromo, imitación inox satinado



Art.	Dimensiones	Vidrio	Carga	anchura máx. puerta	Cant.
S190	L 50 + 50 mm H 72 mm	6/8 mm	40 kg	720 mm	1 Unid.

BISAGRA SERIE 400 SMALL REGULABLE VIDRIO/VIDRIO EN LÍNEA PARA VIDRIOS 6/8 mm

Material: latón - Características: bisagra vidrio/vidrio en línea. Rodamientos y articulación realizados en acero AISI 316.
Cuerpo bisagra en fusión acabado CNC, restantes partes de fabricación mecánica. Regulación de la puerta de vidrio de $\pm 6^\circ$.
Rotación $+90^\circ$, 0 , -85° .
Incluye 4 juntas de 2 mm negras.
Acabado: cromo, imitación inox satinado



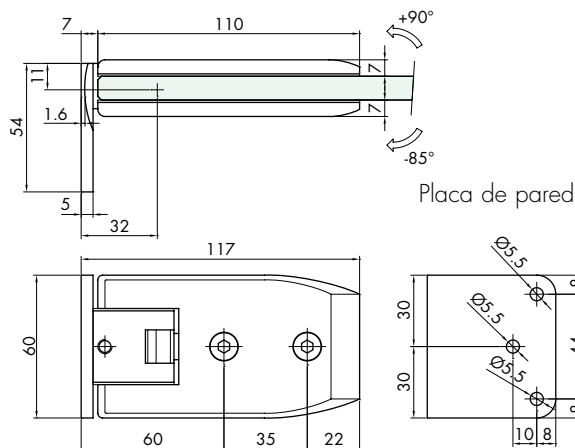
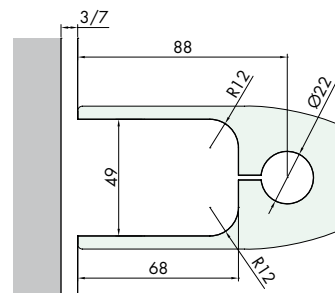
Art.	Dimensiones	Vidrio	Carga	anchura máx. puerta	Cant.
S1180	L 102 mm H 72 mm	6/8 mm	40 kg	720 mm	1 Unid.

BISAGRA SERIE 600 REGULABLE LATERAL PARA VIDRIOS 8/12 mm

Material: latón - Características: bisagra vidrio/pared con placa lateral enroscada al cuerpo bisagra. Rodamientos y articulación realizados en acero AISI 316. Cuerpo de bisagra fundido y acabado con CNC, partes restantes de fabricación mecánica. Regulación de la puerta de vidrio de $\pm 6^\circ$. Rotación $+90^\circ$, 0° , -85° . Placa de anclaje enroscada al cuerpo bisagra 54 mm x 60 mm.

Incluye 3 juntas de 1 mm negras.

Acabado: cromo, imitación inox satinado



Art.	Dimensiones	Vidrio	Carga	anchura máx. puerta	Cant.
S600	L 117 mm H 60 mm	8/12 mm	60 kg	1000 mm	1 Unid.

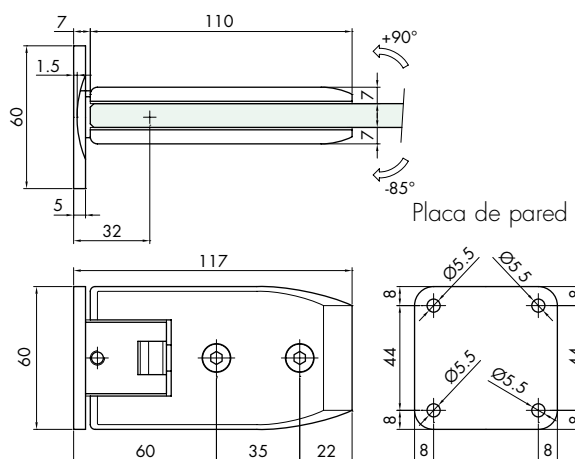
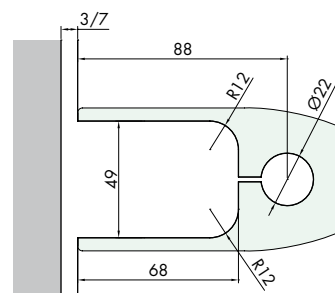
BISAGRA SERIE 600 REGULABLE CENTRAL PARA VIDRIOS 8/12 mm

Material: latón - Características: bisagra vidrio/pared con placa central enroscada al cuerpo bisagra. Rodamientos y articulación realizados en acero AISI 316. Cuerpo de bisagra fundido y acabado con CNC, partes restantes de fabricación mecánica. Regulación de la puerta de vidrio de $\pm 6^\circ$.

Rotación $+90^\circ$, 0° , -85° . Placa de anclaje enroscada al cuerpo bisagra 60 mm x 60 mm.

Incluye 3 juntas de 1 mm negras.

Color: cromo, imitación inox satinado



Art.	Dimensiones	Vidrio	Carga	anchura máx. puerta	Cant.
S603	L 117 mm H 60 mm	8/12 mm	60 kg	1000 mm	1 Unid.

SISTEMAS PARA BARRANDILLAS EN VIDRIO
 SISTEMAS PARA PARTICIONES EXTERIORES
 SISTEMAS PARA PARTICIONES EN VIDRIO
 SOPORTE Y FIJACIONES PUNTALES
 SISTEMAS DE ACERO PARA PUERTAS CORREDERAS
 SISTEMAS DE ALUMINIO PARA PUERTAS CORREDERAS
 SISTEMAS PARA PUERTAS BATTIENTES
 MANILLAS Y POMOS
 SISTEMAS PARA PAREDES Y CABINAS DUCHA



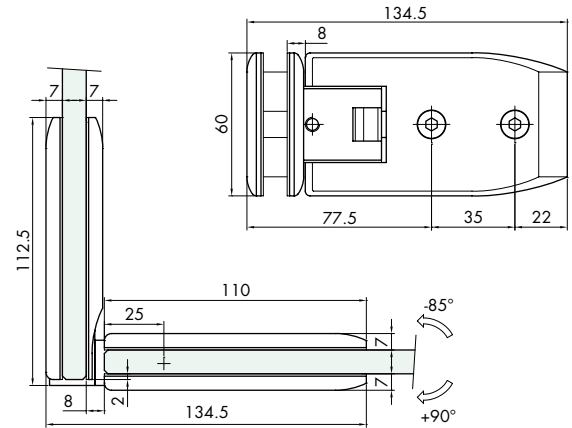
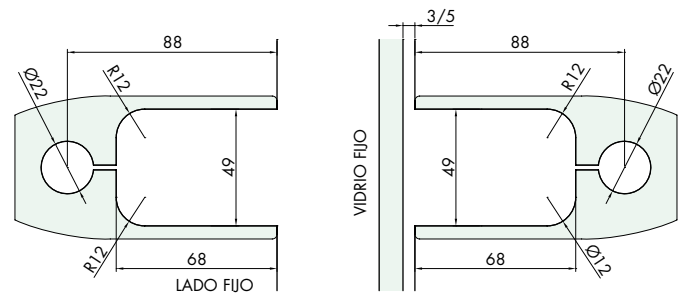
BISAGRAS CON RETENCIÓN REGULABLE 600

BISAGRA SERIE 600 REGULABLE 90° PARA VIDRIOS 8/12 mm

Material: latón - Características: bisagra vidrio/vidrio 90°. Rodamientos y articulación realizados en acero AISI 316. Cuerpo bisagra en fusión acabado CNC, restantes partes de fabricación mecánica. Regulación de la puerta de vidrio de $\pm 6^\circ$. Rotación $+90^\circ$, 0° , -85° .

Incluye 6 juntas de 1 mm negras.

Acabado: cromo, imitación inox satinado



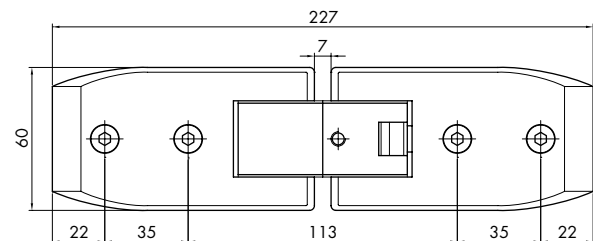
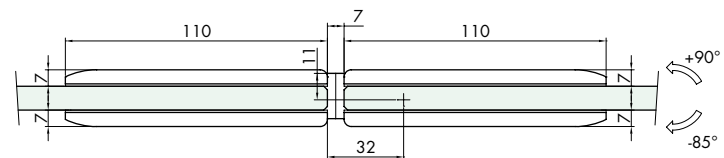
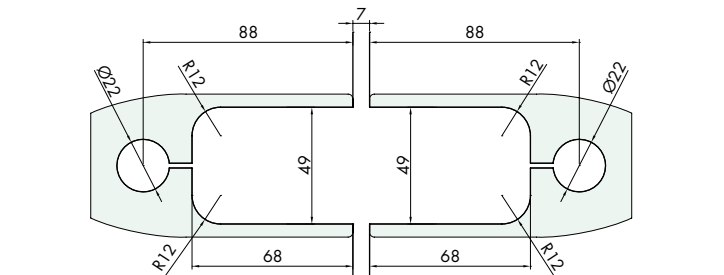
Art.	Dimensiones	Vidrio	Carga	anchura máx. puerta	Cant.
S690	L 110 +112.5 mm H 60 mm	8/12 mm	60 kg	1000 mm	1 Unid.

BISAGRA SERIE 600 REGULABLE VIDRIO/VIDRIO EN LÍNEA PARA VIDRIOS 8/12 mm

Material: latón - Características: bisagra vidrio/vidrio en línea. Rodamientos y articulación realizados en acero AISI 316. Cuerpo bisagra en fusión acabado CNC, restantes partes de fabricación mecánica. Regulación de la puerta de vidrio de $\pm 6^\circ$. Rotación $+90^\circ$, 0° , -85° .

Incluye 6 juntas de 1 mm negras.

Acabado: cromo, imitación inox satinado



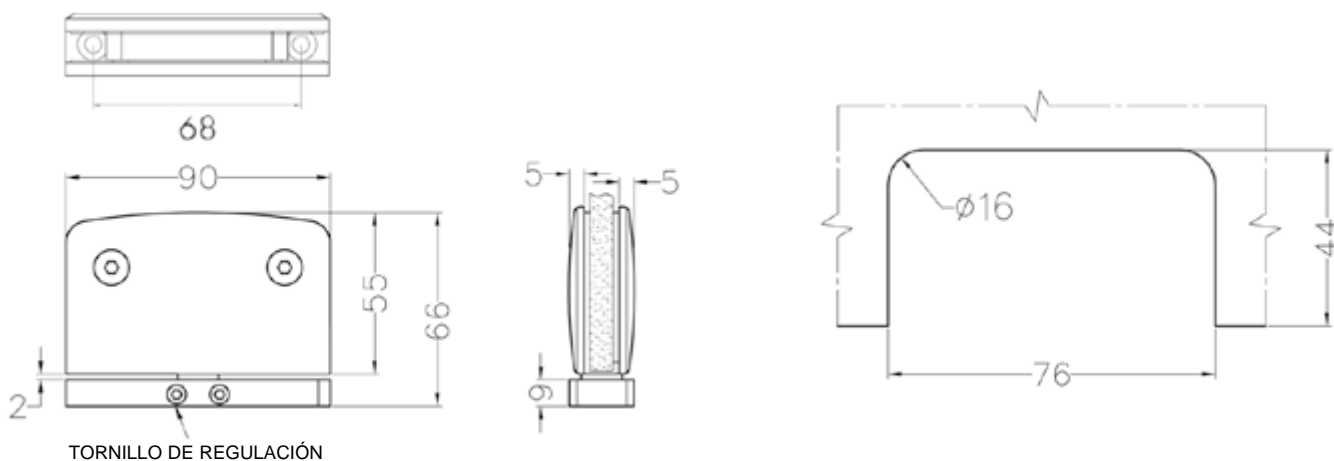
Art.	Dimensiones	Vidrio	Carga	anchura máx. puerta	Cant.
S6180	L 227 mm H 60 mm	8/12 mm	60 kg	1000 mm	1 Unid.

BISAGRA SERIE 400 PIVOTANTE REGULABLE

Material: latón

Características: bisagra vidrio/pared para fijar en el suelo con regulación de la angulación de posicionamiento. Cuerpo de bisagra fundido y acabado con CNC, partes restantes de fabricación mecánica. Rotación 360° con resorte cada 90°. Incluye juntas de espesor 1 y 2 mm

Placa fijación H 9 mm x L 90 mm. Acabado: cromo, níquel satinado



TORNILLO DE REGULACIÓN

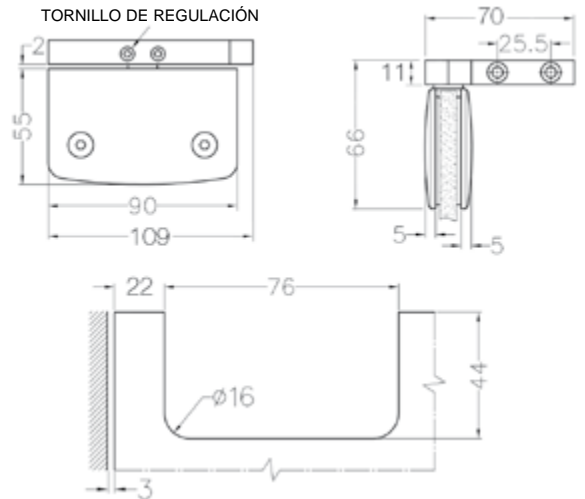
Art.	Dimensiones	Vidrio	Carga	anchura máx. puerta	Cant.
S4500	L 90 mm H 66 mm	8/10 mm	42 kg	715 mm	1 Unid.

BISAGRA SERIE 400 PIVOTANTE SUPERIOR DERECHA O IZQUIERDA REGULABLE

Material: latón

Características: bisagra vidrio/pared para fijar en la pared con regulación de la angulación de posicionamiento. Cuerpo bisagra en fusión acabado CNC, restantes partes de fabricación mecánica. Rotación 360° con resorte cada 90°. Incluye juntas de espesor 1 y 2 mm

Placa fijación H 11 x P 70 x L 109 mm. Acabado: cromo, níquel satinado



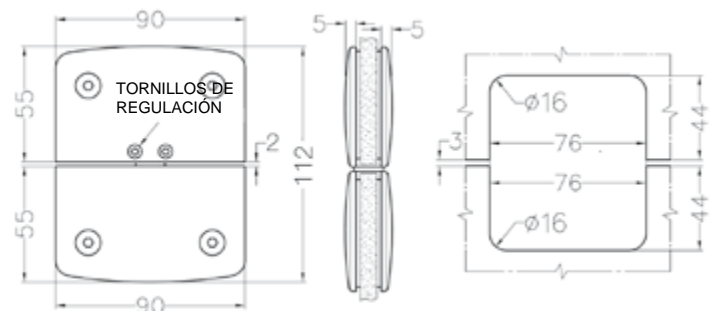
Art.	Dimensiones	Vidrio	Carga	anchura máx. puerta	Cant.
S4505R	L 109 mm H 66 mm P 70 mm	8/10 mm	42 kg	715 mm	1 Unid.
S4506L	L 109 mm H 66 mm P 70 mm	8/10 mm	42 kg	715 mm	1 Unid.

BISAGRA SERIE 400 VIDRIO/VIDRIO PARA VIDRIOS 8/10

Material: latón

Características: bisagra vidrio/vidrio con regulación de la angulación de posicionamiento. Cuerpo de bisagra fundido y acabado con CNC, partes restantes de fabricación mecánica. Rotación 360° con resorte cada 90°. Incluye juntas de espesor 1 y 2 mm

Acabado: cromo, níquel satinado



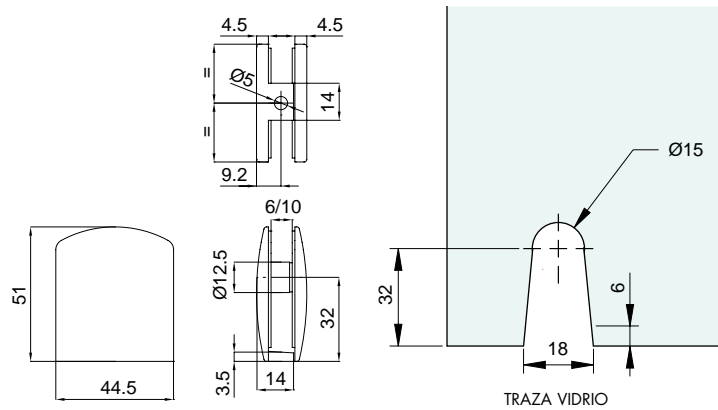
Art.	Dimensiones	Vidrio	Carga	anchura máx. puerta	Cant.
S4503	L 90 mm H 55 + 55 mm	8/10 mm	42 kg	715 mm	1 Unid.

ABRAZADERA SERIE 400 PARED/VIDRIO 1

Material: latón. Características: abrazadera de fijación pared vidrio con un punto de fijación. Incluye juntas de 1 mm de espesor
Acabado: cromo, imitación inox satinado



Art S4001 **Dimensiones** L 44.5 mm H 51 mm



Para vidrios 6/10 mm **Espesor de aleta de fijación** 3.5 mm **Cant.** 1 Unid.

ABRAZADERA SERIE 400 PARED/VIDRIO 2

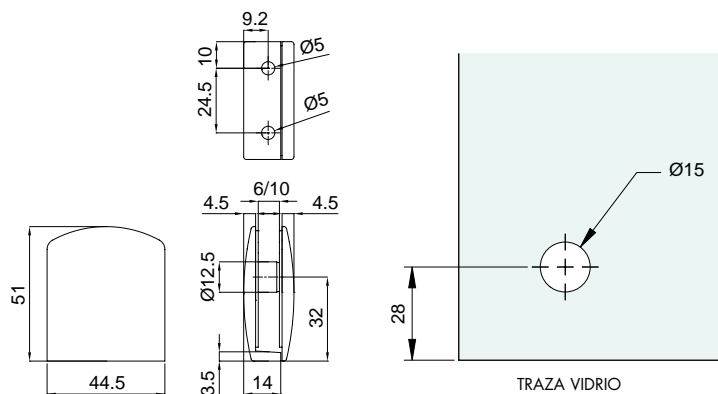
Material: latón. Características: abrazadera de fijación pared vidrio con 2 puntos de fijación. Incluye juntas de 1 mm de espesor
Acabado: cromo, imitación inox satinado



Art S4003 **Dimensiones** L 44.5 mm H 51 mm

Orificio vidrio 15 mm

Para vidrios 6/10 mm **Espesor de aleta de fijación** 3.5 mm **Cant.** 1 Unid.



ABRAZADERA SERIE 400 VIDRIO/VIDRIO EN LÍNEA

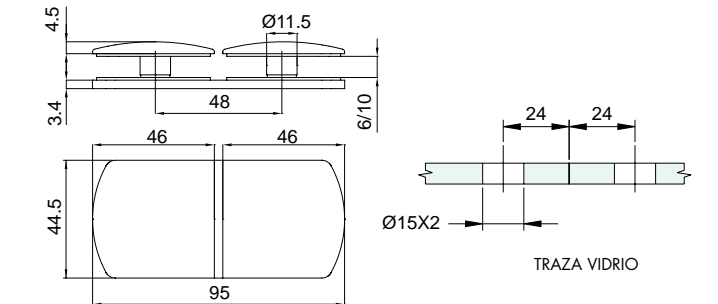
Material: latón. Otras características: abrazadera de fijación vidrio vidrio en línea. Incluye juntas de 1 mm de espesor
Acabado: cromo, imitación inox satinado



Art S4005 **Dimensiones** L 95 mm H 44.5 mm

Orificio vidrio 15 mm

Para vidrios 6/10 mm **Cant.** 1 Unid.



ABRAZADERA SERIE 400 VIDRIO/VIDRIO 90°

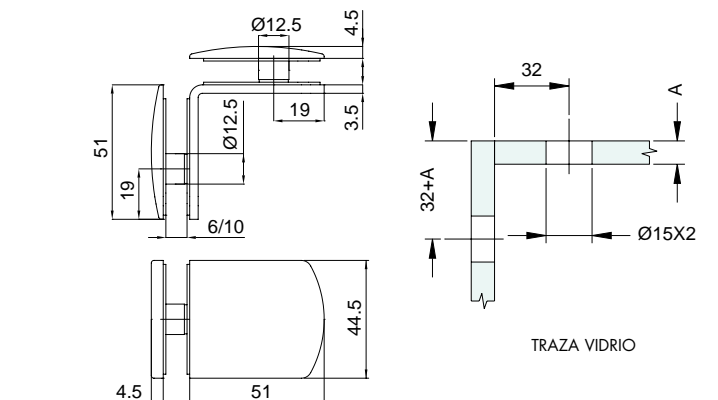
Material: latón. Características: abrazadera de fijación vidrio vidrio a 90°. Incluye juntas de 1 mm de espesor
Acabado: cromo, imitación inox satinado



Art S4007 **Dimensiones** L 51+51 mm H 44.5 mm

Orificio vidrio 15 mm

Para vidrios 6/10 mm **Cant.** 1 Unid.



SISTEMAS PARA
BARRANDILLAS
EN VIDRIO

SISTEMAS PARA
EXTERIORES

SISTEMAS PARA
PARTICIONES
EN VIDRIO

SOPORTE Y
FIJACIONES
PUNTUALES

SISTEMAS DE
ACERO PARA
PUERTAS CORREDERAS

SISTEMAS DE
ALUMINIO PARA
PUERTAS CORREDERAS

SISTEMAS PARA
PUERTAS BATTIENTES

MANILLAS
Y POMOS

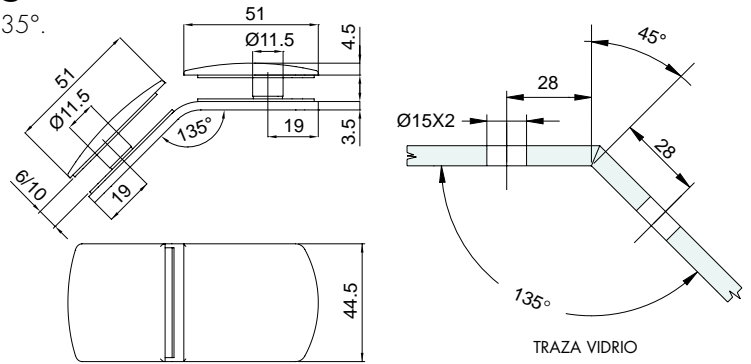
SISTEMAS PARA
PAREDES Y
CABINAS DUCHA



ABRAZADERAS SERIE 400

ABRAZADERA SERIE 400 VIDRIO/VIDRIO 135°

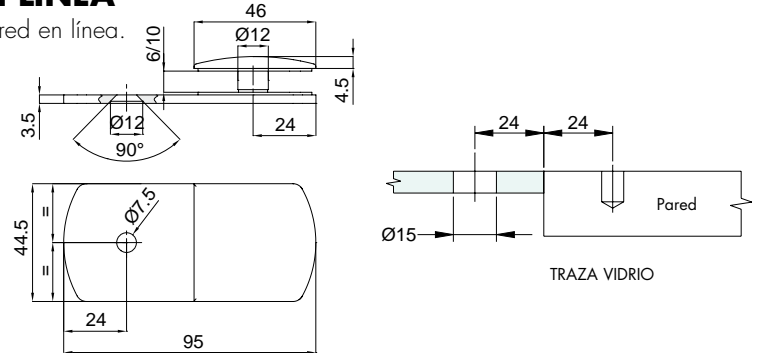
Material: latón. Características: abrazadera de fijación vidrio vidrio a 135°.
Incluye juntas de 1 mm de espesor
Acabado: cromo, imitación inox satinado



Art	Dimensiones	Orificio vidrio	Para vidrios	Cant.
S4009	L 51 + 51 mm H 44.5 mm	15 mm	6/10 mm	1 Unid.

ABRAZADERA SERIE 400 VIDRIO/PARED EN LÍNEA

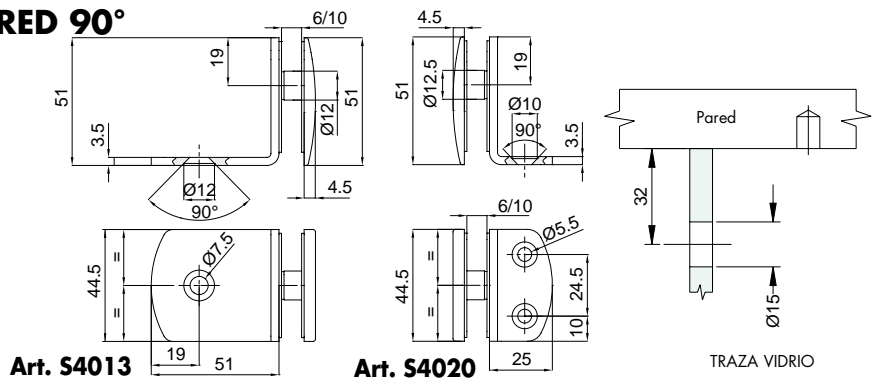
Material: latón. Otras características: abrazadera de fijación vidrio pared en línea.
Incluye juntas de 1 mm de espesor
Acabado: cromo, imitación inox satinado



Art	Dimensiones	Orificio vidrio	Para vidrios	Cant.
S4011	L 95 mm H 44.5 mm	15 mm	6/10 mm	1 Unid.

ABRAZADERA SERIE 400 VIDRIO/PARED 90°

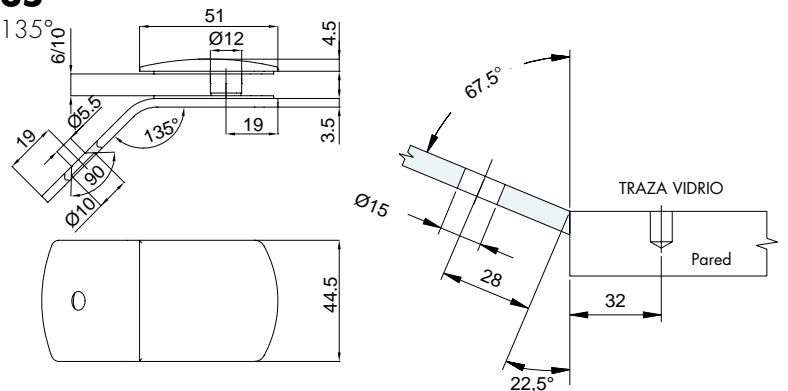
Material: latón. Características: abrazadera de fijación vidrio pared 90°. Incluye juntas de 1 mm de espesor
Acabado: cromo, imitación inox satinado



Art	Dimensiones	Orificio vidrio	Para vidrios	Cant.
S4013	L 51 + 51 mm H 44.5 mm	15 mm	6/10 mm	1 Unid.
S4020	L 51 + 20 mm H 44.5 mm	15 mm	6/10 mm	1 Unid.

ABRAZADERA SERIE 400 VIDRIO/PARED 135°

Material: latón. Características: abrazadera de fijación vidrio pared 135°.
Con juntas de espesor 1 mm.
Acabado: cromo, imitación inox satinado



Art	Dimensiones	Orificio vidrio	Para vidrios	Cant.
S4015	L 51 + 51 mm H 44.5 mm	15 mm	6/10 mm	1 Unid.

CERRADURA SERIE 400 LLAVE / POMO

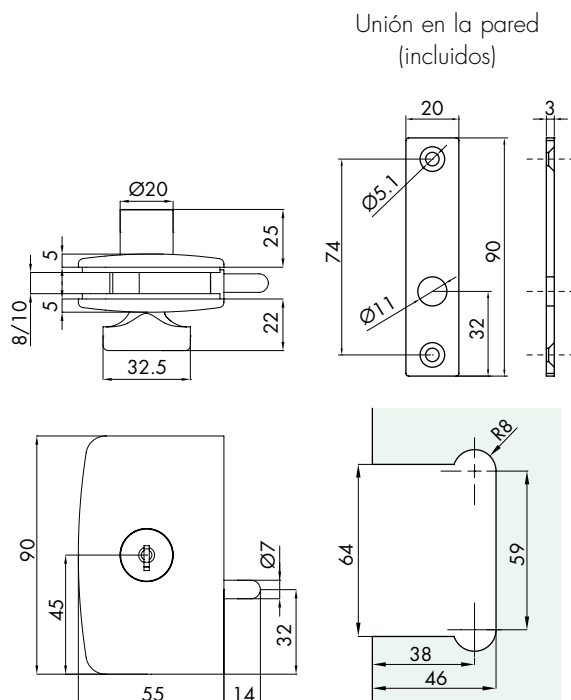
Material: latón

Características: cierre vidrio/pared para puertas correderas mediante cerradura y pomo giratorio.

Cuerpo en fusión de latón, el resto de las partes en fabricación mecánica.

Posición der., para posición izq. montar invertida. Incluye juntas de espesor 1 y 1,5 mm

Acabado: cromo, imitación inox satinado



Art.	Dimensiones	Perno	Llave	Vidrio	Cant.
CSP75	H 90 mm L 55 mm	Ø7 x L14 mm mm	Diferente	8/10 mm	1 Unid.

CERRADURA SERIE 400 LLAVE / POMO CON MANILLA

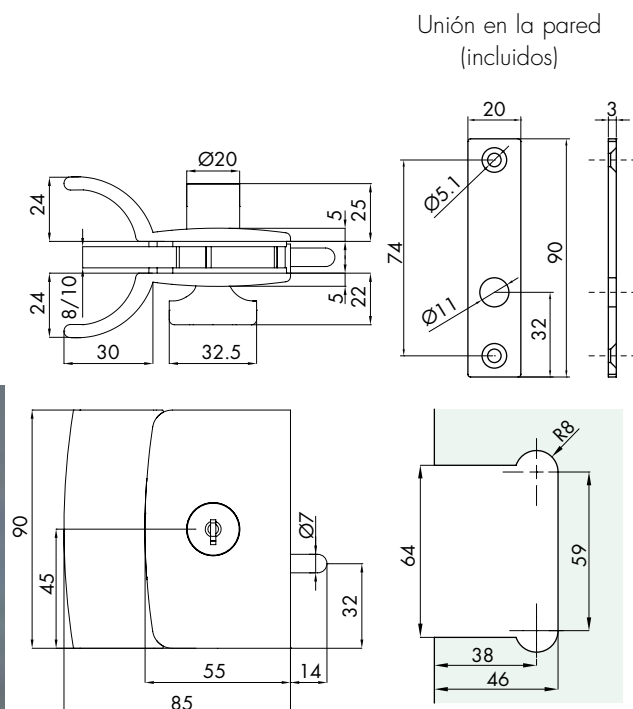
Material: latón

Características: cierre vidrio/pared para puertas correderas mediante cerradura y pomo giratorio.

Cuerpo en fusión de latón, el resto de las partes en fabricación mecánica. Posición der., para posición izq. montar invertida.

Con manillas de apertura. Incluye juntas de espesor 1 y 1,5 mm

Acabado: cromo, imitación inox satinado



Art.	Dimensiones	Dimensión total de las manillas	Perno	Vidrio	Cant.
CSP85	H 90 mm L 55 mm	H 90 mm L 30 mm P 24 mm	Ø7 x L14 mm	8/10 mm	1 Unid.

CERRADURA SERIE 400 DOBLE POMO

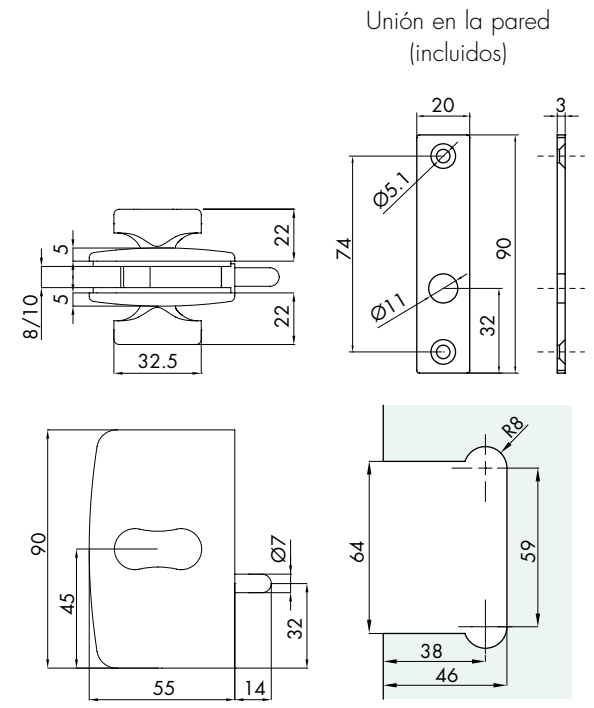
Material: latón

Características: cierre vidrio/pared para puertas correderas mediante pomo giratorio.

Cuerpo en fusión de latón, el resto de las partes en fabricación mecánica. Posición der., para posición izq. montar invertida.

Incluye juntas de espesor 1 y 1,5 mm

Acabado: cromo, imitación inox satinado



Unión en la pared
(incluidos)

Art.	Dimensiones	Perno	Vidrio	Cant.
CLP23	H 90 mm L 55 mm	Ø7 x L14 mm mm	8/10 mm	1 Unid.

CERRADURA SERIE 400 DOBLE POMO CON MANILLA

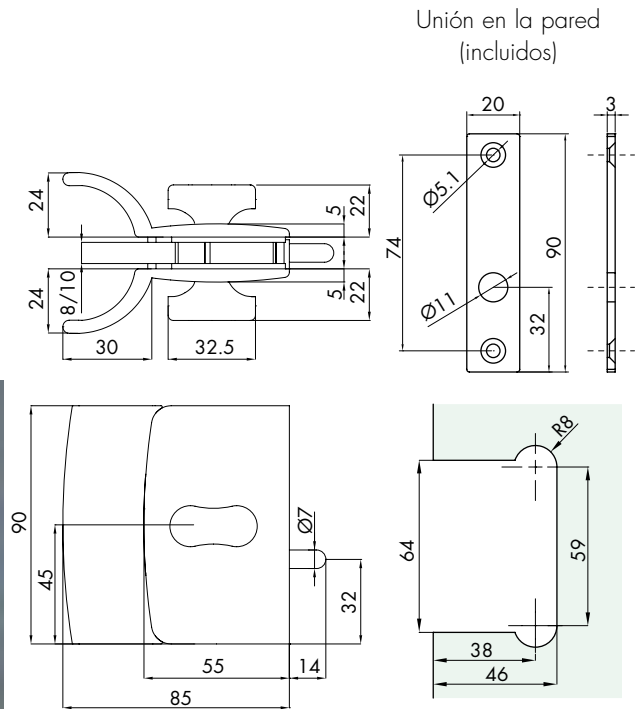
Material: latón

Características: cierre vidrio/pared para puertas correderas mediante pomo giratorio.

Cuerpo en fusión de latón, el resto de las partes en fabricación mecánica. Posición der., para posición izq. montar invertida.

Con manillas de apertura. Incluye juntas de espesor 1 y 1,5 mm

Acabado: cromo, imitación inox satinado



Unión en la pared
(incluidos)

Art.	Dimensiones	Dimensión total de las manillas	Perno	Vidrio	Cant.
CLPM29	H 90 mm L 55 mm	H 90 mm L 30 mm P 24 mm	Ø7 x L14 mm mm	8/10 mm	1 Unid.

CERRADURA DE PRIVACIDAD SERIE 400 LIBRE OCUPADO

Material: latón

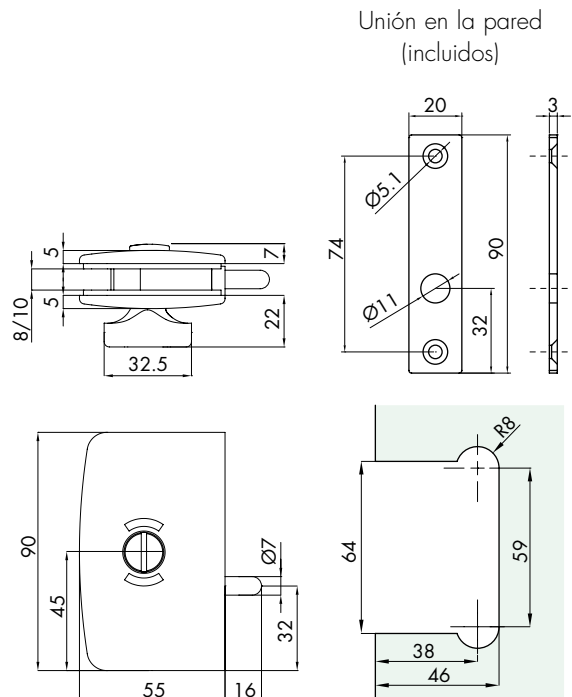
Características: cierre vidrio/pared para puertas correderas mediante pomo giratorio sólo en un lado.

Cuerpo en fusión de latón, el resto de las partes en fabricación mecánica.

Posición der., para posición izq. montar invertida. Indicador libre ocupado.

Incluye juntas de espesor 1 y 1,5 mm

Acabado: cromo, imitación inox satinado



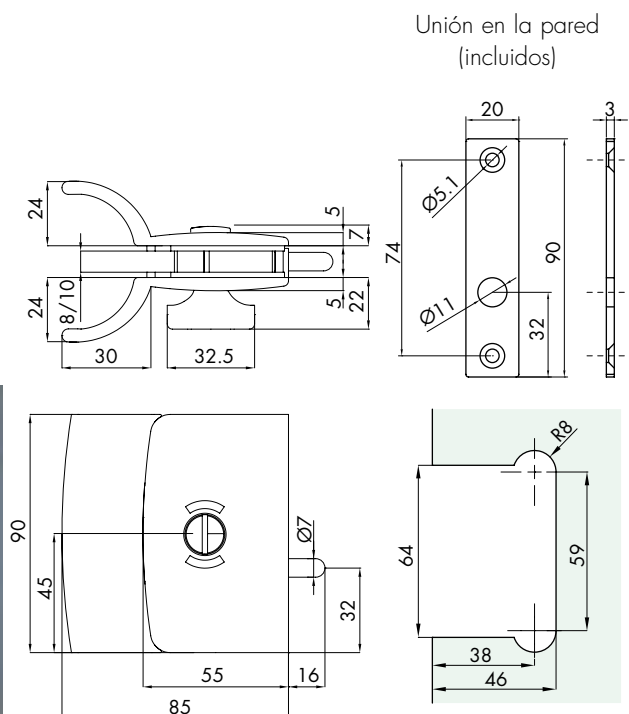
Art.	Dimensiones	Perno	Vidrio	Cant.
CLS18	H 90 mm L 55 mm	Ø7 x L16 mm mm	8/10 mm	1 Unid.

CERRADURA DE PRIVACIDAD SERIE 400 LIBRE OCUPADO CON MANILLA

Material: latón - Características: cierre vidrio/pared para puertas correderas mediante pomo giratorio en un lado y en el otro indicador libre ocupado color rojo/verde. Cuerpo en fusión de latón, el resto de las partes en fabricación mecánica. Manilla para facilitar la apertura de la puerta. Posición der., para posición izq. montar invertida.

Incluye juntas de espesor 1 y 1,5 mm.

Acabado: cromo, imitación inox satinado



Art.	Dimensiones	Dimensión total de las manillas	Perno	Vidrio	Cant.
CLM19	H 90 mm L 55 mm	H 90 mm L 30 mm P 24 mm	Ø7 x L16 mm mm	8/10 mm	1 Unid.

CORRADERO PARA PUERTAS CORREDERAS

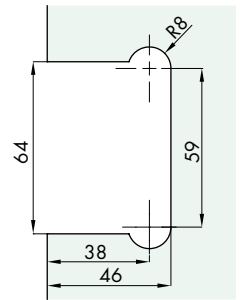
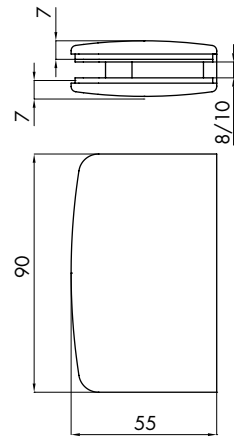
Material: latón

Características: cartel de unión para el cierre de puertas con doble puerta en vidrio.

Aplicable con los cierres: Art. CLPM29, CLP23, CLM19, CLS18, CSP75, CSP85.

Incluye juntas de espesor 1 y 1,5 mm

Acabado: cromo, imitación inox satinado



Art.	Dimensiones	Vidrio	Cant.
CL105	H 90 mm L 55 mm	8/10 mm	1 Unid.





RELACIÓN HINGE 2005

Serie de bisagras realizadas por mecanizado de barra de latón. Los detalles, que permiten el funcionamiento del mecanismo, se fabrican en acero inoxidable AISI 304 mientras que la articulación de latón se recubre completamente con un material plástico auto-lubrificante permitiendo así una mayor duración; también los muelles son de acero inoxidable AISI 302.

Las CER 26 y CER 27 también se constituyen por una placa de anclaje desmontable dando la posibilidad de anclar las bisagras directamente a las estructuras que realicéis. Por último, gracias a esta última característica, podemos realizar placas de tamaños diferentes de las que hemos montado.

En comparación con las bisagras anteriores se han efectuado algunas modificaciones que permiten un mejor funcionamiento. Con el PIN Scrl, sociedad para servicios educativos y científicos de la Universidad de los Estudios de Florencia se ha llevado a cabo una actividad de investigación sobre Hinge 2004 con el fin de establecer posibles soluciones de mejora en fase de movimiento.

Sobre la base de los resultados obtenidos con la verificación de los distintos componentes utilizados en la actual bisagra, se ha realizado un cuadro con el fin de facilitar la elección de los componentes por parte de los usuarios.

La verificación de la bisagra se ha realizado con referencia al esquema indicado a continuación en el que se evidencian las principales grandezas examinadas y la fuerza peso **P** (peso propio de la luna de vidrio) que actúa en el sistema analizado. La acción de rebote producida por el peso dicho se equilibra con la fuerza de mantenimiento de los pernos bisagras donde la evolución de esta última podrá evaluarse en función de la distancia **h** entre las bisagras mismas.

Al examinar cómo la fuerza varía en función de **h**, es posible afirmar que la condición más pesada está en que las bisagras están montadas en la placa en posición ajustada.

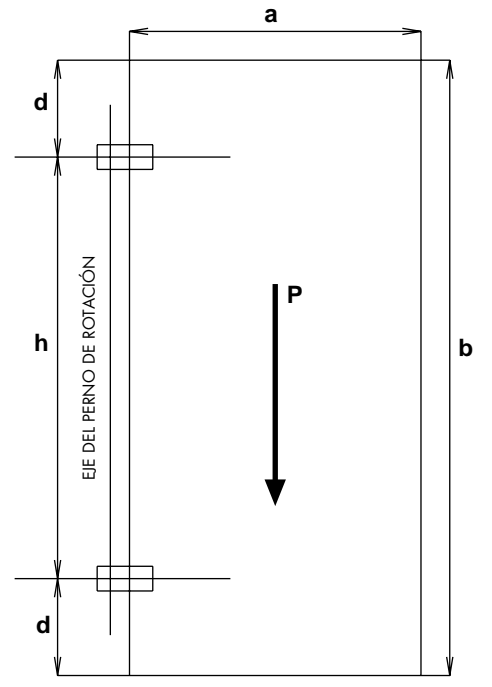


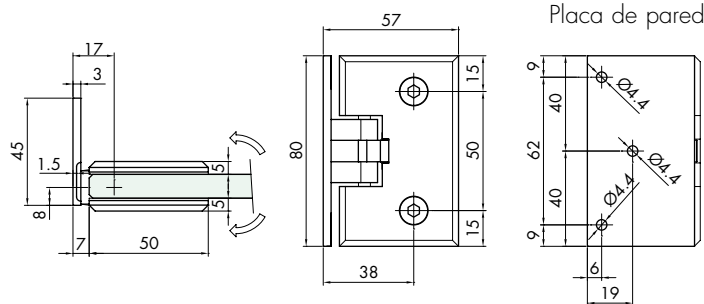
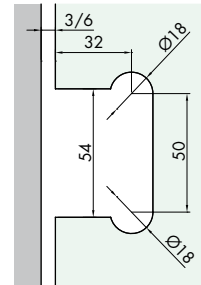
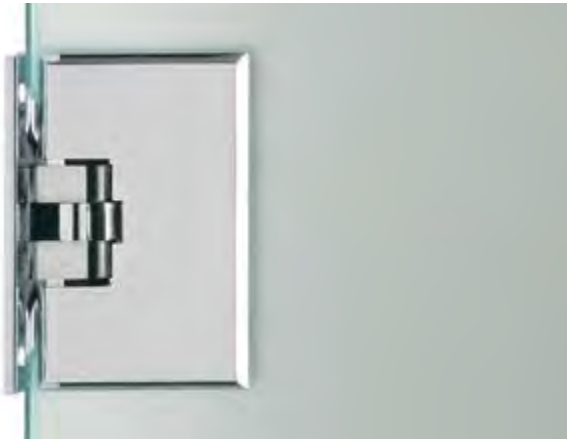
TABLA (medidas expresadas en milímetros) de las geometrías para un uso correcto de las bisagras. (Comprobar las tolerancias para el tratamiento térmico)

	a =Anchura										
	400	450	500	550	600	650	700	750	800	850	900
b = Altura	d =Distancia máxima de la bisagra desde el borde de la placa										
2000	96.9	96.1	95.2	94.2	-	-	-	-	-	-	-
2100	101.8	100.9	100.0	98.9	97.7	96.5	95	-	-	-	-
2200	106.6	105.7	104.7	103.6	102.4	101.1	99.6	98.1	96.5	94.7	-
2300	111.5	110.5	109.5	108.3	107.0	105.7	104.2	102.6	100.8	99	97.1
2400	116.3	115.3	114.2	113.0	111.7	110.2	108.7	107.0	105.2	103.3	101.3
2500	121.2	120.1	119.0	117.7	116.3	114.8	113.2	111.5	109.6	107.6	105.5

Leyenda: **a**= anchura placa; **b**= altura placa; **d**= distancia máxima de la bisagra desde el borde de la luna de vidrio; **P**= peso propio de la placa; **h**= intereje bisagras.

BISAGRA 26 LATERAL

Material: latón OT58, trabajado en la barra
 Características: placa de anclaje lateral 45x80 mm
 rotación + 90° 0° - 90°.
 Incluye juntas: espesor 1 y 2 mm
 Acabado: cromo, oro, níquel satinado, bronce



Placa de pared

Art.
CER26

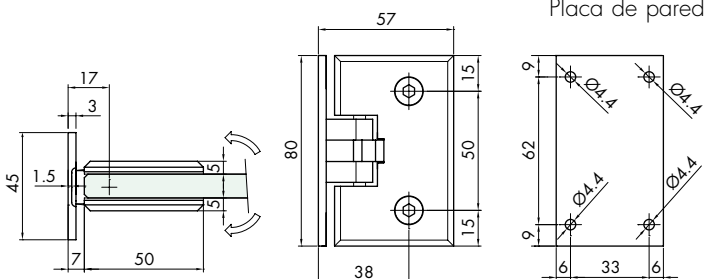
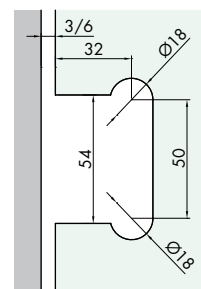
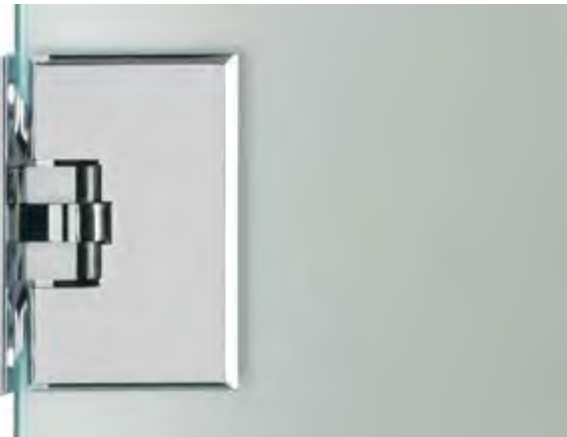
Dimensiones totales
H 57 x L 80 mm - interno 11 mm

Para vidrios
6/10 mm

Cant.
1 Unid.

BISAGRA 27 CENTRAL

Material: latón OT58, trabajado en la barra
 Características: placa de anclaje central 45x80 mm
 rotación + 90° 0° - 90°.
 Incluye juntas: espesor 1 y 2 mm
 Acabado: cromo, oro, níquel satinado, bronce



Placa de pared

Art.
CER27

Dimensiones totales
H 57 x L 80 mm - interno 11 mm

Para vidrios
6/10 mm

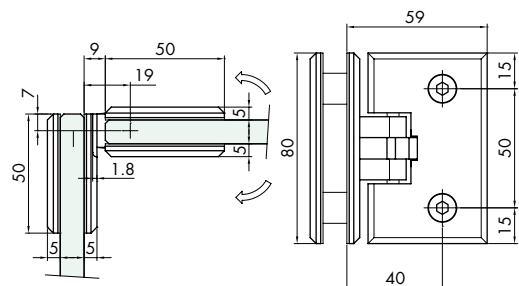
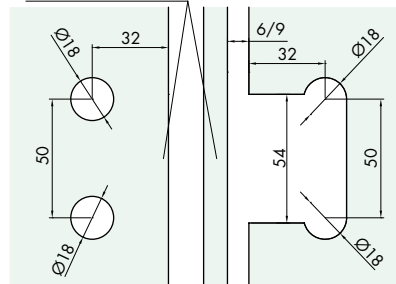
Cant.
1 Unid.



BISAGRA 28 VIDRIO/VIDRIO 90°

Material: latón OT58, trabajado en la barra
 Características: cuerpo fijo y cuerpo articulado con rotación + 90° 0° - 90 °.
 Incluye juntas: espesor 1 y 2 mm
 Acabado: cromo, oro, níquel satinado, bronce

VIDRIO FIJO LATERAL



Art. CER28

Dimensiones totales
 H 80x80 x L 50x50 mm - interno 11 mm

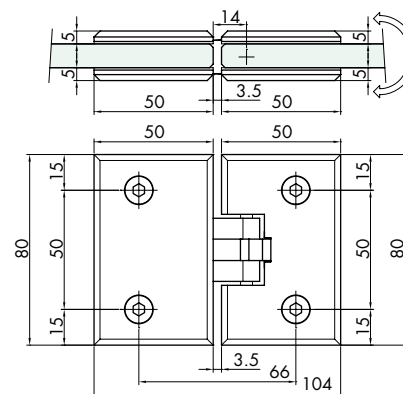
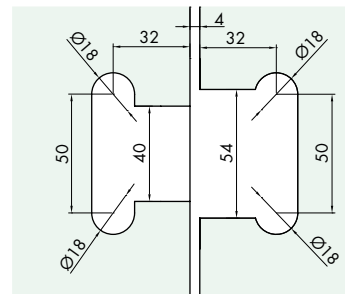
Para vidrios
 6/10 mm

Cant.
 1 Unid.



BISAGRA 29 VIDRIO/VIDRIO EN LÍNEA

Material: latón OT58, trabajado en la barra
 Características: cuerpo fijo y cuerpo articulado con rotación + 90° 0° - 90 °.
 Incluye juntas: espesor 1 y 2 mm
 Acabado: cromo, oro, níquel satinado, bronce



Art. CER29

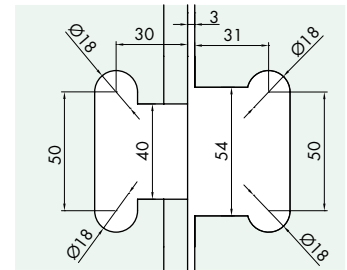
Dimensiones totales
 H 80x L 104 mm - interno 11 mm

Para vidrios
 6/10 mm

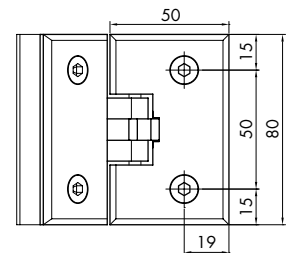
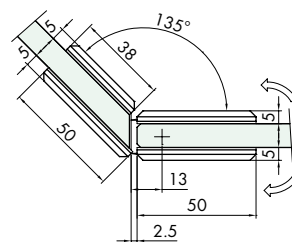
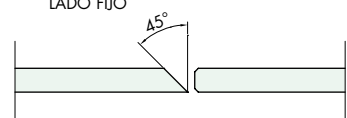
Cant.
 1 Unid.

BISAGRA 30 VIDRIO/VIDRIO 135°

Material: latón OT58, trabajado en la barra
 Características: cuerpo fijo con borde 45° y cuerpo articulado con rotación + 90° 0° - 90°.
 Incluye juntas: espesor 1 y 2 mm
 Acabado: cromo, oro, níquel satinado, bronce



LADO FIJO

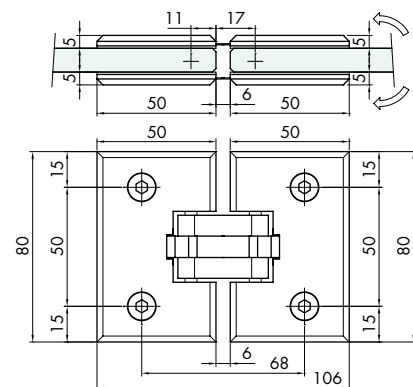
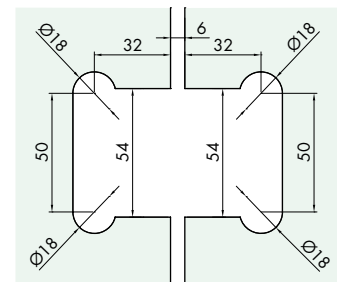


Art.	Dimensiones totales	Para vidrios	Cant.
CER30	H 80x80 x L 50x50 mm - interno 11 mm	6/10 mm	1 Unid.

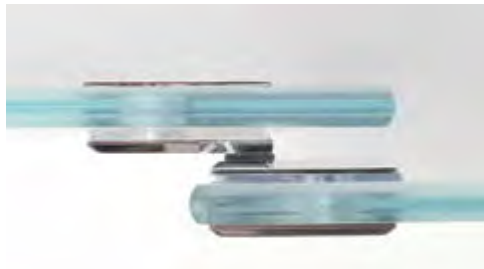
BISAGRA 31 VIDRIO/VIDRIO EN LÍNEA DE SEGURIDAD

Material: latón OT58, trabajado en la barra
 Características: cuerpo con doble articulación con rotación + 90° + 90° 0° - 90° - 90°.
 Incluye juntas: espesor 1 y 2 mm
 Acabado: cromo, oro, níquel satinado, bronce

Nota: la bisagra no tiene función de empaquetamiento

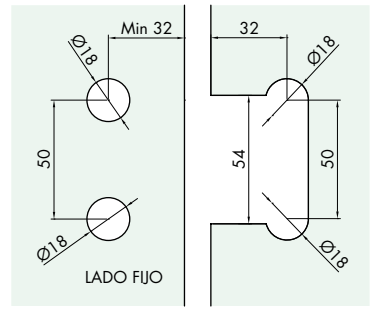
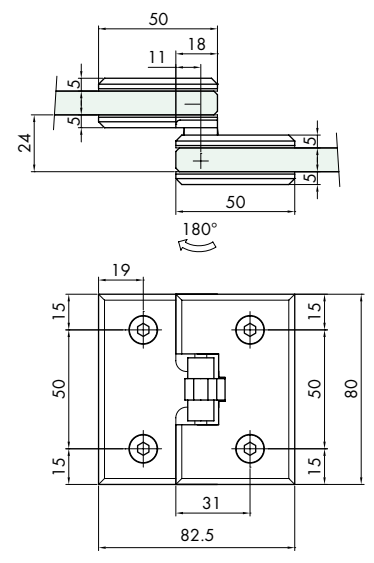


Art.	Dimensiones totales	Para vidrios	Cant.
CER31	H 80x L 106 mm - interno 11 mm	6/10 mm	1 Unid.



BISAGRA 32 SUPERPUESTA vidrio/vidrio - en línea

Material: latón OT58, trabajado en la barra
 Características: cuerpo fijo y cuerpo articulado con rotación + 90° + 90°.
 Incluye juntas: espesor 1 y 2 mm
 Acabado: cromo, oro, níquel satinado, bronce

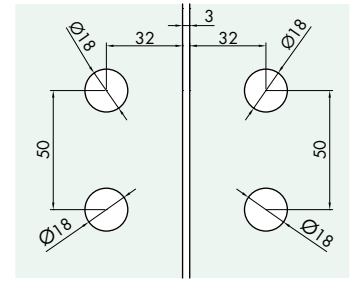
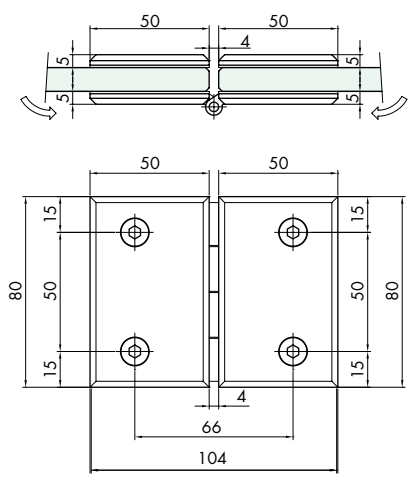


Art.	Dimensiones totales	Para vidrios	Cant.
CER32	H 80x80 x L 50x50 mm - interno 11 mm	6/10 mm	1 Unid.



BISAGRA 33 ABATIBLE vidrio/vidrio - en línea

Material: latón OT58 trabajo realizado por barra con soldaduras en plata
 Características: dos cuerpos fijos con rotación 180° sin detención.
 Incluye juntas: espesor 1 y 2 mm
 Acabado: cromo, oro, níquel satinado, bronce

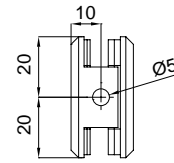


Art.	Dimensiones totales	Para vidrios	Cant.
CER33	H 80 x L 104 mm - interno 11 mm	6/10 mm	1 Unid.

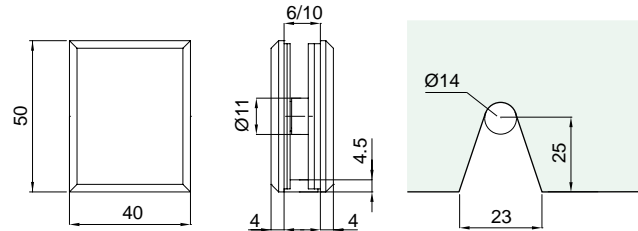


SOPORTE DE SEGURIDAD 40 x 50

Material: latón, trabajado en la barra
 Dimensiones: altura 50 mm, anchura 40 mm
 Para vidrios: de 6/10 mm.
 Incluye juntas con un espesor de 1 mm y 2 mm
 Acabado: cromo, oro, níquel satinado, bronce



Esquema de taladrado vidrio

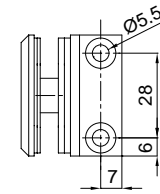


Art.	Dimensiones	Cilindro	Interior	Para vidrios	Cant.
MORS001	L 40 x H 50 - Aleta interna Esp 4.5 mm	Ø11 mm	11 mm	6/10	1 Unid.

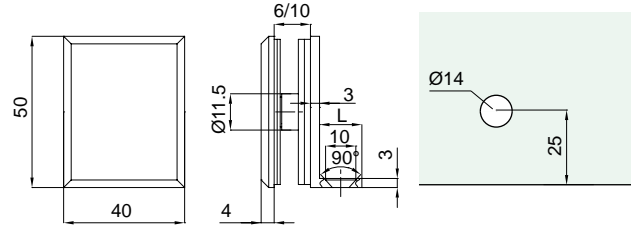


SOPORTE DE SEGURIDAD 40 x 50 CON ALETA MONTAJE A RAS

Material: latón, trabajado en la barra
 Dimensiones: altura 50 mm, anchura 40 mm
 Para vidrios: de 6/10 mm.
 Aleta: 14 o 27 mm
 Incluye juntas con un espesor de 1 mm y 2 mm
 Acabado: cromo, oro, níquel satinado, bronce



Esquema de taladrado vidrio

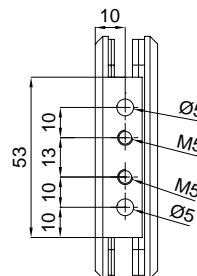


Art.	Dimensiones	Cilindro	Interior	Para vidrios	Cant.
MORS002	L 40 x H 50 - Aleta L 14 mm	Ø11 mm	11 mm	6/10	1 Unid.
MORS0023	L 40 x H 50 - Aleta L 27 mm	Ø11 mm	11 mm	6/10	1 Unid.

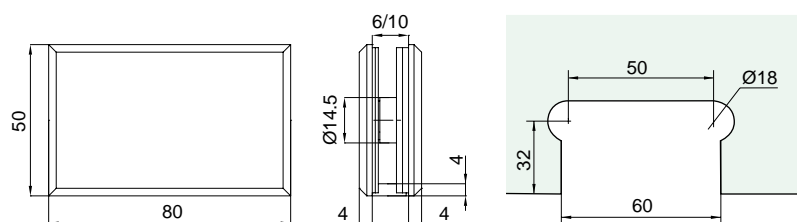


SOPORTE DE SEGURIDAD 80 x 50

Material: latón, trabajado en la barra
 Dimensiones: altura 50 mm, anchura 80 mm.
 Para vidrios: de 6/10 mm.
 Con juntas de espesor de 1 mm y 2 mm
 Posibilidad de anclaje en placa de latón de L 45 x H 80 x espesor 4 mm de las bisagras Art. CER26 - CER27
 Acabado: cromo, oro, níquel satinado, bronce



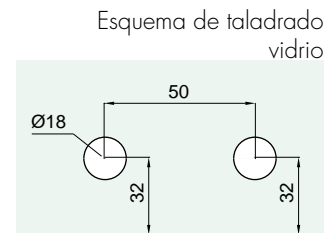
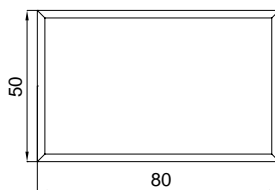
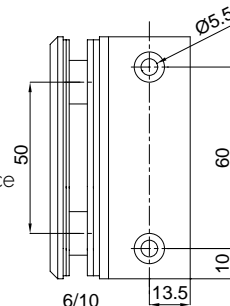
Esquema de taladrado vidrio



Art.	Dimensiones	Cilindro	Interior	Para vidrios	Cant.
MORS003	L 80 x H 50 - Aleta interna Esp 4 mm	Ø14.5 mm	11 mm	6/10	1 Unid.

SOPORTE DE SEGURIDAD 80 x 50 CON ALETA

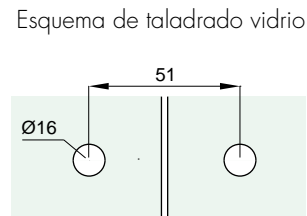
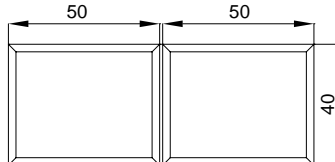
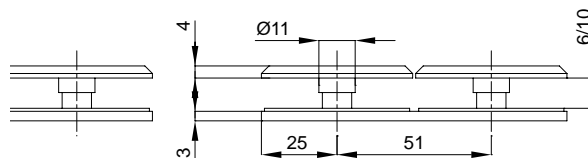
Material: latón, trabajado en la barra
 Dimensiones: altura 50 mm, anchura 80 mm, con aleta de 30 mm
 Para vidrios: de 6/10 mm.
 Con juntas de espesor de 1 mm y 2 mm
 Acabado: cromo, oro, níquel satinado, bronce



Art.	Dimensiones	Cilindro	Interior	Para vidrios	Cant.
MORS033	L 80 x H 50 Aleta 27 mm	Ø14.5 mm	11 mm	6/10	1 Unid.

SOPORTE DOBLE DE SEGURIDAD 101 x 40

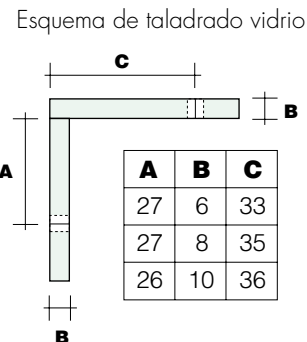
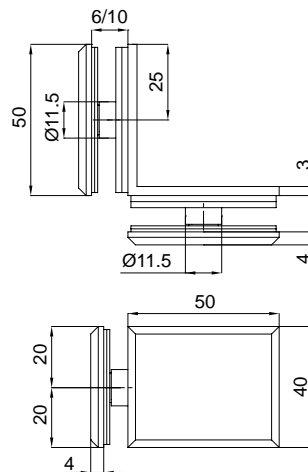
Material: latón, trabajado en la barra
 Dimensiones: altura 40 mm, anchura 101 mm
 Para vidrios: de 6/10 mm.
 Incluye juntas con un espesor de 1 mm y 2 mm
 Acabado: cromo, oro, níquel satinado, bronce



Art.	Dimensiones	Cilindro	Interior	Para vidrios	Cant.
MORS004	L 101 x H 40 mm	Ø11 mm	11 mm	6/10	1 Unid.

SOPORTE DOBLE DE SEGURIDAD A 90°

Material: latón, trabajado en la barra
 Dimensiones: altura 40 mm, anchura 50 x 50 mm
 Para vidrios: de 6/10 mm.
 Con juntas de espesor de 1 mm y 2 mm
 Acabado: cromo, oro, níquel satinado, bronce



A/C = Distancia intereje orificio
B = Vidrio

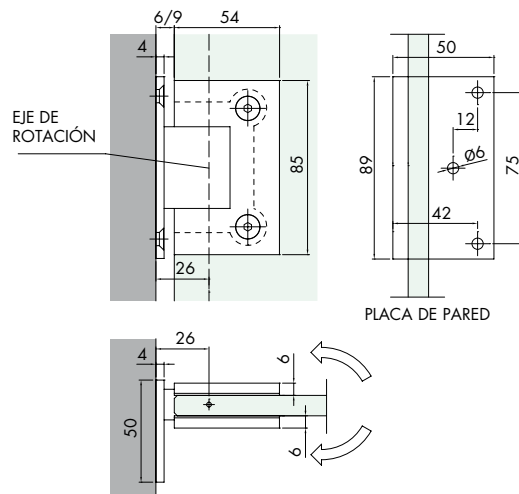
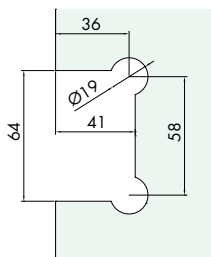
Art.	Dimensiones	Cilindro	Interior	Para vidrios	Cant.
MORS005	L 50x50xH40 mm	Ø12 mm	11 mm	6/10	1 Unid.

BISAGRA ZAMAK 31 CON RETENCIÓN

Material: zamak

Características: bisagra vidrio/pared con placa lateral enroscada al cuerpo bisagra. Cuerpo bisagra en fusión de zamak con partes acabadas en CNC. Rotación +90° -90°. Placa de anclaje roscada al cuerpo bisagra mm 50 x 89 mm. Incluye juntas de espesor 1 mm.

Acabado: cromo



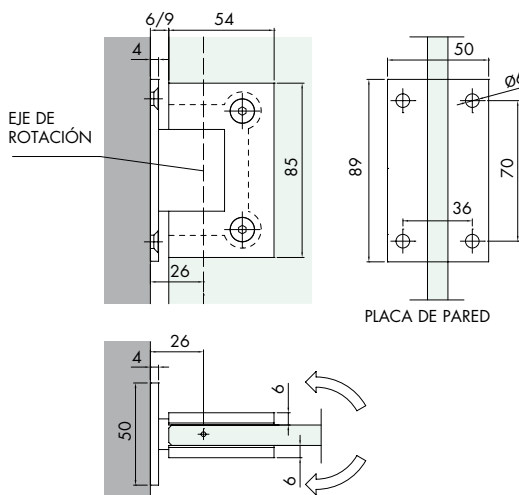
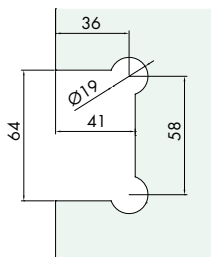
Art.	Dimensiones	Para vidrios	Cant.
CERZ31	L 52 mm H 85 mm	8/ 10 mm	1 Unid.

BISAGRA ZAMAK 33 CON RETENCIÓN

Material: zamak

Características: bisagra vidrio/pared con placa central enroscada al cuerpo bisagra. Cuerpo bisagra en fusión de zamak con partes acabadas en CNC. Rotación +90° -90°. Placa de anclaje roscada al cuerpo bisagra mm 50 x 89 mm. Incluye juntas de espesor 1 mm.

Acabado: cromo



Art.	Dimensiones	Para vidrios	Cant.
CERZ33	L 52 mm H 85 mm	8/ 10 mm	1 Unid.

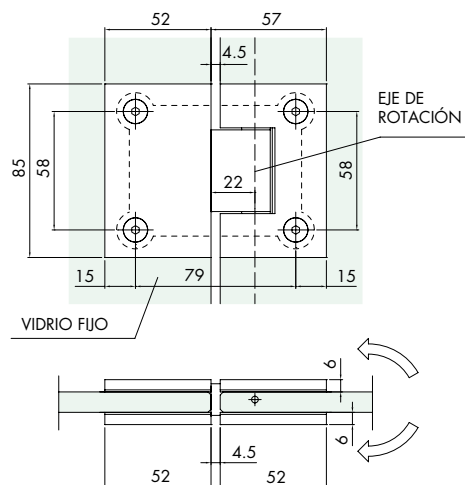
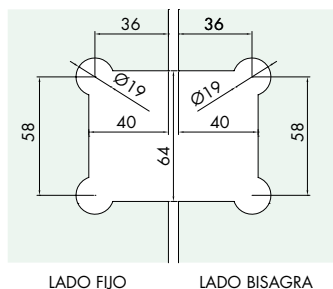
BISAGRA ZAMAK 3180 CON RETENCIÓN

Material: zamak

Características: bisagra vidrio/vidrio en línea. Cuerpo bisagra en fusión de zamak con partes acabadas en CNC.

Rotación +90° -90°. Incluye juntas de espesor 1 mm.

Acabado: cromo



Art.	Dimensiones	Para vidrios	Cant.
CERZ3180	L 109 mm H 85 mm	8/ 10 mm	1 Unid.

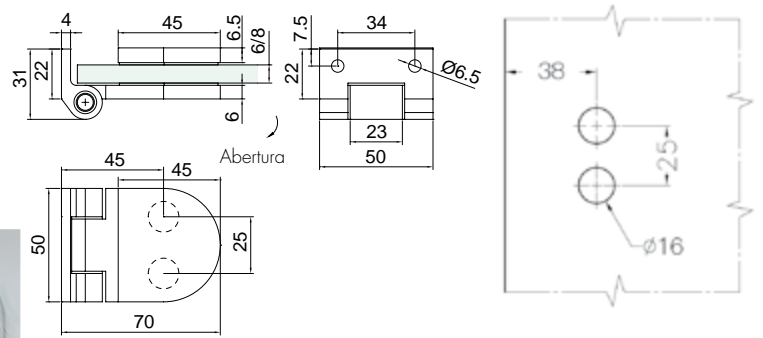


BISAGRA SERIE 800 INTERNA

Material: latón

Características: bisagra vidrio/pared con apertura interna. Cuerpo de bisagra fundido y acabado con CNC, partes restantes de fabricación mecánica. Rotación +90°. Perno de rotación Ø8 mm como anclaje al cuerpo bisagra. Incluye 2 juntas de 1 mm transparentes.

Acabado: cromo, oro, imitación inox satinado



Juntas excéntricas para una mejor regulación de la bisagra en el orificio.

Art.	Dimensiones	Vidrio	anchura máx. puerta	Cant.
SFH801	L 70 mm H 50 mm	6/8 mm	715 mm	1 Unid.

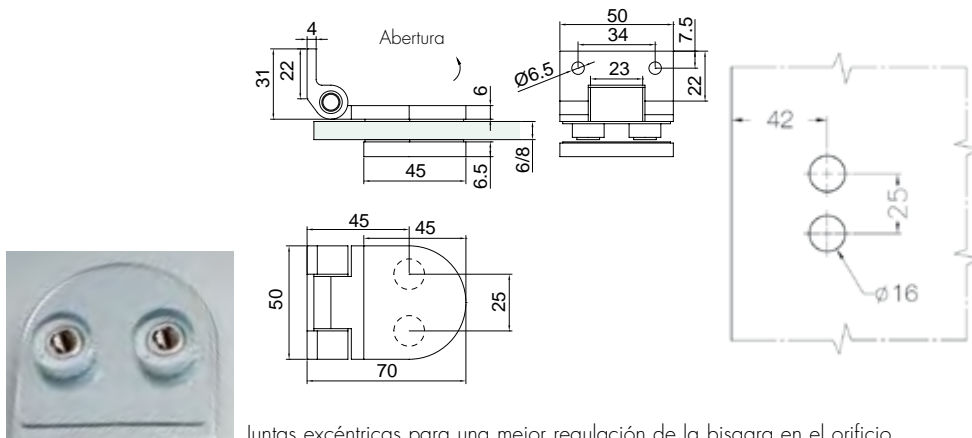


BISAGRA SERIE 800 EXTERNA

Material: latón

Características: bisagra vidrio/pared externa. Cuerpo bisagra en fusión acabado CNC, restantes partes de fabricación mecánica. Rotación -90° . Perno de rotación $\varnothing 8$ mm como anclaje al cuerpo bisagra. Incluye 2 juntas de 1 mm transparentes.

Color: cromo, oro, imitación inox satinado



Juntas excéntricas para una mejor regulación de la bisagra en el orificio.

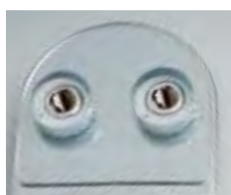
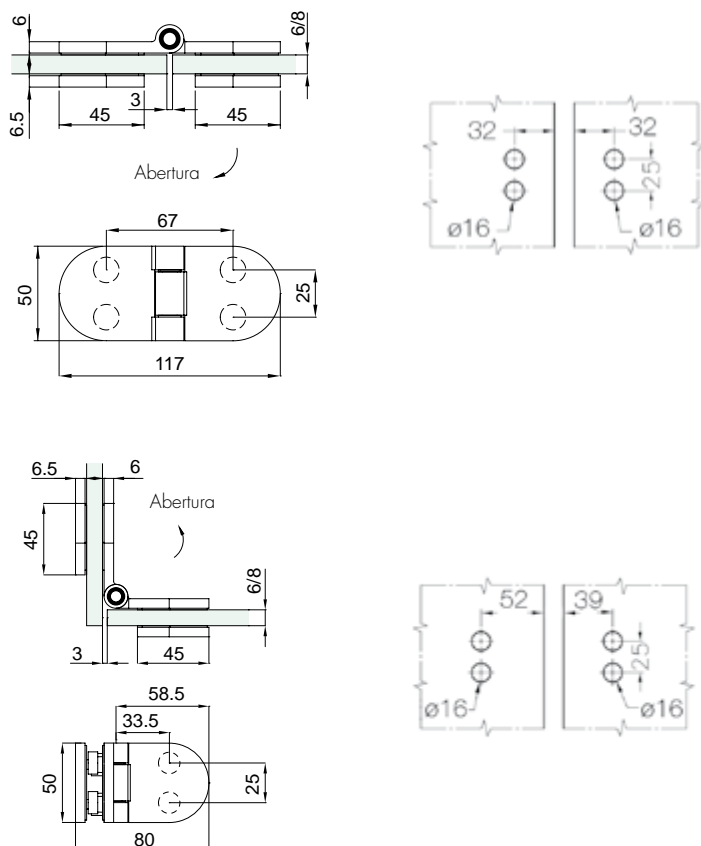
Art.	Dimensiones	Vidrio	anchura máx. puerta	Cant.
SFH802	L 70 mm H 50 mm	6/8 mm	715 mm	1 Unid.

BISAGRA SERIE 800 EN LÍNEA / 90° EXTERNO

Material: latón

Características: bisagra vidrio/vidrio con apertura externa. Cuerpo de bisagra fundido y acabado con CNC, partes restantes de fabricación mecánica. Rotación $+180^\circ$. Perno de rotación $\varnothing 8$ mm como anclaje al cuerpo bisagra. Incluye 4 juntas de 1 mm transparentes.

Acabado: cromo, oro, imitación inox satinado



Juntas excéntricas para una mejor regulación de la bisagra en el orificio.

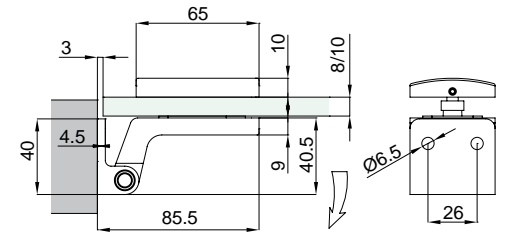
Art.	Dimensiones	Vidrio	anchura máx. puerta	Cant.
SFH803	L 117 mm H 50 mm	6/8 mm	715 mm	1 Unid.

BISAGRA SERIE 200 CUELLO

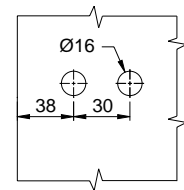
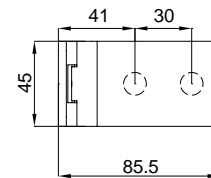
Material: latón

Características: bisagra vidrio/pared con cuello. Cuerpo bisagra en fusión acabado CNC, restantes partes de fabricación mecánica. Rotación +90°. Perno rotación 8 mm. Placa de pared 45x40 mm. Incluye 1 junta de 2 mm más 2 de 1 mm negras.

Acabado: cromo, imitación inox satinado



TRAZA VIDRIO



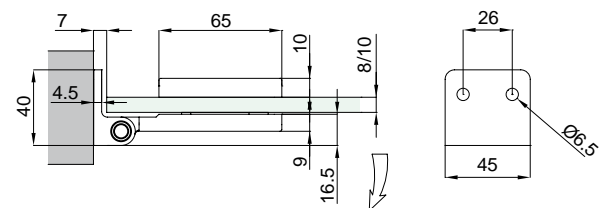
Art.	Dimensiones	Vidrio	Carga	anchura máx. puerta	Cant.
SFH100	L 86 mm H 45 mm	8/10 mm	50 kg	815 mm	1 Unid.

BISAGRA SERIE 200 ANTERIOR

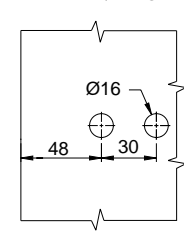
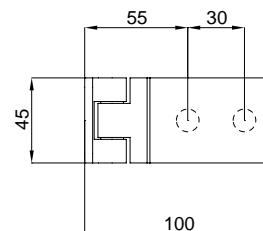
Material: latón

Características: bisagra vidrio/pared con apertura anterior. Cuerpo bisagra en fusión acabado CNC, restantes partes de fabricación mecánica. Rotación +90°. Perno rotación 8 mm. Placa de pared 45x40 mm. Incluye 1 junta de 2 mm más 2 de 1 mm negras.

Color: cromo, imitación inox satinado



TRAZA VIDRIO



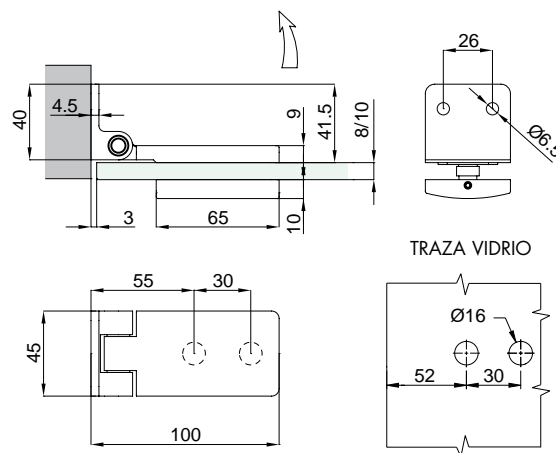
Art.	Dimensiones	Vidrio	Carga	anchura máx. puerta	Cant.
SFH101	L 100 mm H 45 mm	8/10 mm	50 kg	815 mm	1 Unid.

BISAGRA SERIE 200 POSTERIOR

Material: latón

Características: bisagra vidrio/pared con apertura posterior. Cuerpo de bisagra fundido y acabado con CNC, partes restantes de fabricación mecánica. Rotación -90°. Perno rotación 8 mm. Placa de pared 45x40 mm. Incluye 1 junta de 2 mm más 2 de 1 mm negras.

Color: cromo, imitación inox satinado



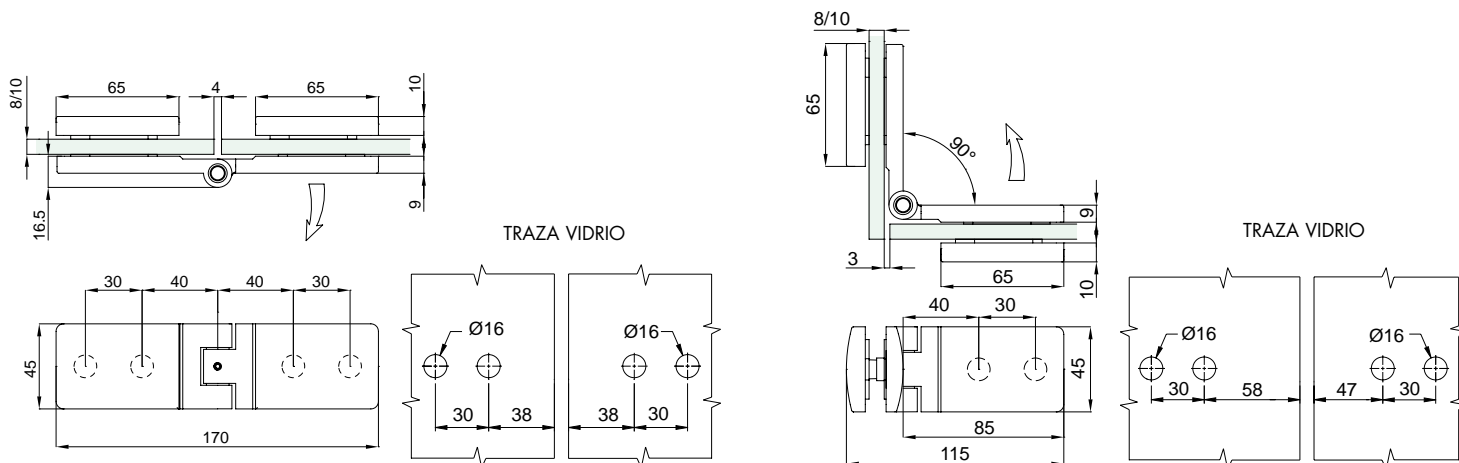
Art.	Dimensiones	Vidrio	Carga	anchura máx. puerta	Cant.
SFH102	L 100 mm H 45 mm	8/10 mm	50 kg	815 mm	1 Unid.

BISAGRA SERIE 200 EN LÍNEA / 90° EXTERNO

Material: latón

Características: bisagra vidrio/vidrio con apertura externa. Cuerpo bisagra en fusión de latón, el resto de las partes en fabricación mecánica. Rotación +180°. Perno rotación 8 mm. Incluye 2 juntas de 2 mm más 4 de 1 mm negras.

Acabado: cromo, imitación inox satinado



Art.	Dimensiones	Vidrio	Carga	anchura máx. puerta	Cant.
SFH103	L 170 mm H 45 mm	8/10 mm	50 kg	815 mm	1 Unid.

SISTEMAS PARA
BARRANDILLAS
EN VIDRIO

SISTEMAS PARA
EXTERIORES

SISTEMAS PARA
PARTICIONES
EN VIDRIO

SOPORTE Y
FIJACIONES
PUNTUALES

SISTEMAS DE
ACERO PARA
PUERTAS CORREDEAS

SISTEMAS DE
ALUMINIO PARA
PUERTAS CORREDEAS

SISTEMAS PARA
PUERTAS BATTIENTES

MANILLAS
Y POMOS

SISTEMAS PARA
PAREDES Y
CABINAS DUCHA





CIERRE CON CERRADURA SERIE 200

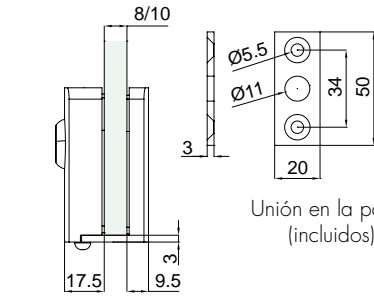
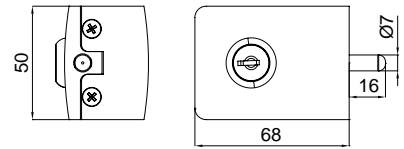
Material: latón

Características: cierre vidrio/pared mediante una llave. Cuerpo en fusión de latón, el resto de las partes en fabricación mecánica.

Ninguna perforación en el vidrio.
Posición derecha o izquierda. Tipo clave: diferente.

Espesor placa borde vidrio 3 mm.
Incluye juntas de espesor 2 mm.

Acabado: cromo, imitación inox satinado



Unión en la pared (incluidos)

Art.	Dimensiones	Llave	Perno	Vidrio	Cant.
CLK20	H 50 mm L 68 mm	Diferente	Ø 7 x L 16 mm	8/10 mm	1 Unid.



CIERRE CON CERRADURA SERIE 200 CON MANILLA

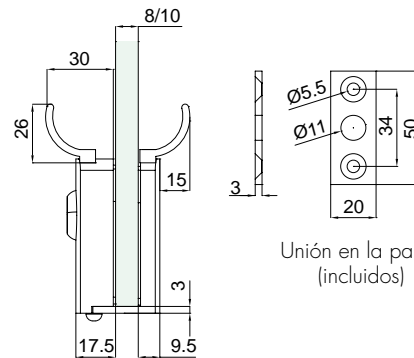
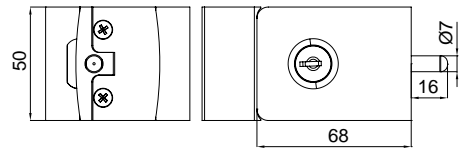
Material: latón

Características: cierre vidrio/pared mediante una llave. Manilla para facilitar la apertura de la puerta. Cuerpo en fusión de latón, el resto de las partes en fabricación mecánica.

Ninguna perforación en el vidrio.
Posición derecha o izquierda. Tipo clave: diferente.

Espesor placa borde vidrio 3 mm.
Incluye juntas de espesor 2 mm.

Acabado: cromo, imitación inox satinado



Unión en la pared (incluidos)

Art.	Dimensiones	Dimensión total de las manillas	Llave	Perno	Vidrio	Cant.
CLKM27	H 50 mm L 68 mm	H 50 mm L 26 mm P 30 mm	Diferente	Ø 7 x L 16 mm	8/10 mm	1 Unid.



CIERRE CON POMO SERIE 200

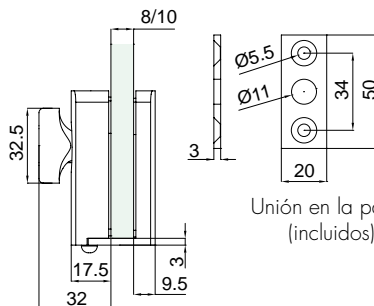
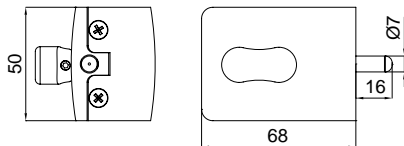
Material: latón

Características: cierre vidrio/pared mediante un pomo giratorio. Cuerpo en fusión de latón, el resto de las partes en fabricación mecánica.

Ninguna perforación en el vidrio.
Posición derecha o izquierda.

Espesor placa borde vidrio 3 mm.
Incluye juntas de espesor 2 mm.

Acabado: cromo, imitación inox satinado



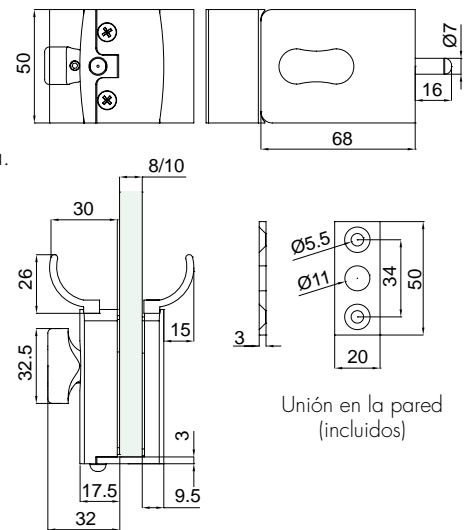
Unión en la pared (incluidos)

Art.	Dimensiones	Perno	Vidrio	Cant.
CLS245	H 50 mm L 68 mm	Ø 7 x L 16 mm	8/10 mm	1 Unid.



CIERRE CON POMO SERIE 200 CON MANILLA

Material: latón
 Características: cierre vidrio/pared mediante un pomo giratorio. Cuerpo en fusión de latón, el resto de las partes en fabricación mecánica. Manilla para facilitar la apertura de la puerta.
Ninguna perforación en el vidrio.
 Posición derecha o izquierda.
 Espesor placa borde vidrio 3 mm.
 Incluye juntas de espesor 2 mm.
 Acabado: cromo, imitación inox satinado

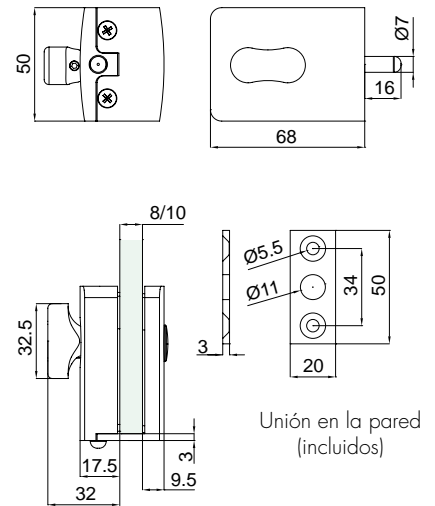


Art.	Dimensiones	Dimensión total de las manillas	Perno	Vidrio	Cant.
CPM247	H 50 mm L 68 mm	H 50 mm L 26 mm P 30 mm	Ø 7 x L 16 mm	8/10 mm	1 Unid.



CIERRE DE PRIVACIDAD SERIE 200 LIBRE/OCUPADO

Material: latón
 Características: cierre vidrio/pared mediante pomo giratorio, por un lado y por otro indicador libre ocupado color verde/rojo.
 Cuerpo en fusión de latón, el resto de las partes en fabricación mecánica.
Ninguna perforación en el vidrio.
 Posición derecha o izquierda.
 Espesor placa borde vidrio 3 mm.
 Incluye juntas de espesor 2 mm.
 Acabado: cromo, imitación inox satinado

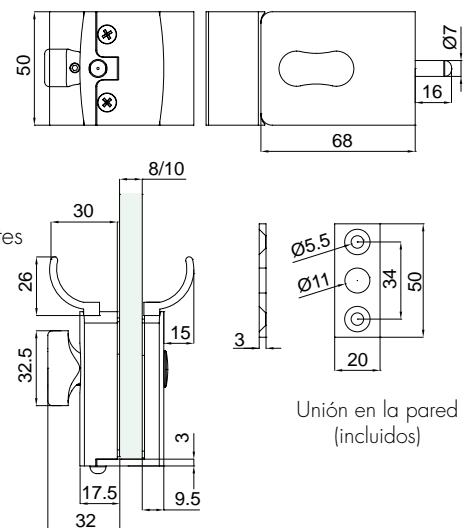


Art.	Dimensiones	Perno	Vidrio	Cant.
CLS24	H 50 mm L 68 mm	Ø 7 x L 16 mm	8/10 mm	1 Unid.



CIERRE DE PRIVACIDAD SERIE 200 LIBRE/OCUPADO CON MANILLA

Material: latón
 Características: cierre vidrio/pared mediante pomo giratorio, por un lado y por otro indicador libre ocupado color rojo/verde.
 Cuerpo en fusión de latón, el resto de las partes en fabricación mecánica.
 Manilla para facilitar la apertura de la puerta.
 Posición derecha o izquierda.
Ninguna perforación en el vidrio.
 Espesor placa borde vidrio 3 mm.
 Incluye juntas de espesor 2 mm.
 Acabado: cromo, imitación inox satinado



Art.	Dimensiones	Dimensión total de las manillas	Perno	Vidrio	Cant.
CLM25	H 50 mm L 68 mm	H 50 mm L 26 mm P 30 mm	Ø 7 x L 16 mm	8/10 mm	1 Unid.



CARTEL DE UNIÓN PARA PUERTAS BATIENTES PEQUEÑO

Material: latón

Características: cartel de unión para el cierre de una doble puerta en vidrio.

Aplicable con los cierres:

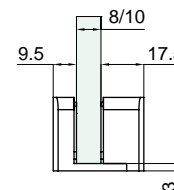
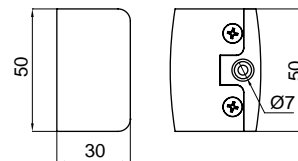
Art. CLK20, CLKM27, CLS245, CPM247, CLS24, CIM25.

Ninguna perforación sobre el vidrio

Espesor placa borde vidrio 3 mm.

Incluye juntas de espesor 1 y 2 mm

Acabado: cromo, imitación inox satinado



Art. **CLS70** **Dimensiones**
 H 50 mm L 30 mm

Vidrio **Cant.**
 8/10 mm 1 Unid.



CARTEL DE UNIÓN PARA PUERTAS BATIENTES GRANDE

Material: latón

Características: cartel de unión para el cierre de una doble puerta en vidrio.

Aplicable con los cierres:

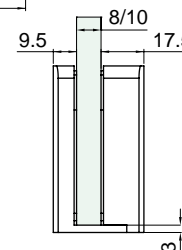
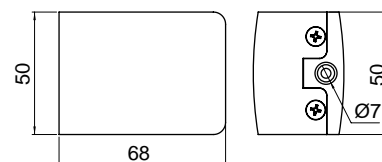
Art. CLK20, CLKM27, CLS245, CPM247, CLS24, CIM25.

Ninguna perforación sobre el vidrio

Espesor placa borde vidrio 3 mm.

Incluye juntas de espesor 1 y 2 mm

Acabado: cromo, imitación inox satinado



Art. **CLS68** **Dimensiones**
 H 50 mm L 68 mm

Vidrio **Cant.**
 8/10 mm 1 Unid.



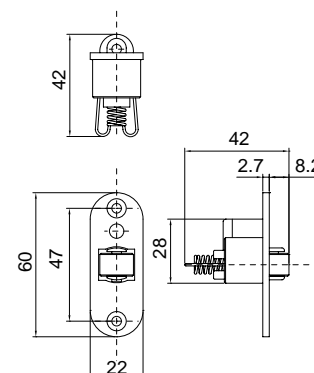
PESTILLO PARA SAUNAS

Material: zamak

Características: Pestillo con retorno de resorte.

Cuando se presiona la puerta contra el pestillo, el resorte se comprime, seguidamente el resorte vuelve a su posición bloqueando la puerta.

Acabado: cromo



Art. **SCR001** **Dimensiones**
 22 mm x 60 mm

Cant.
 1 Unid.

SISTEMAS PARA
BARRANDILLAS
EN VIDRIO

SISTEMAS PARA
EXTERIORES

SISTEMAS PARA
PARTICIONES
EN VIDRIO

SOPORTE Y
FIJACIONES
PUNTUALES

SISTEMAS DE
ACERO PARA
PUERTAS CORREDEAS

SISTEMAS DE
ALUMINIO PARA
PUERTAS CORREDEAS

SISTEMAS PARA
PUERTAS BATTIENTES

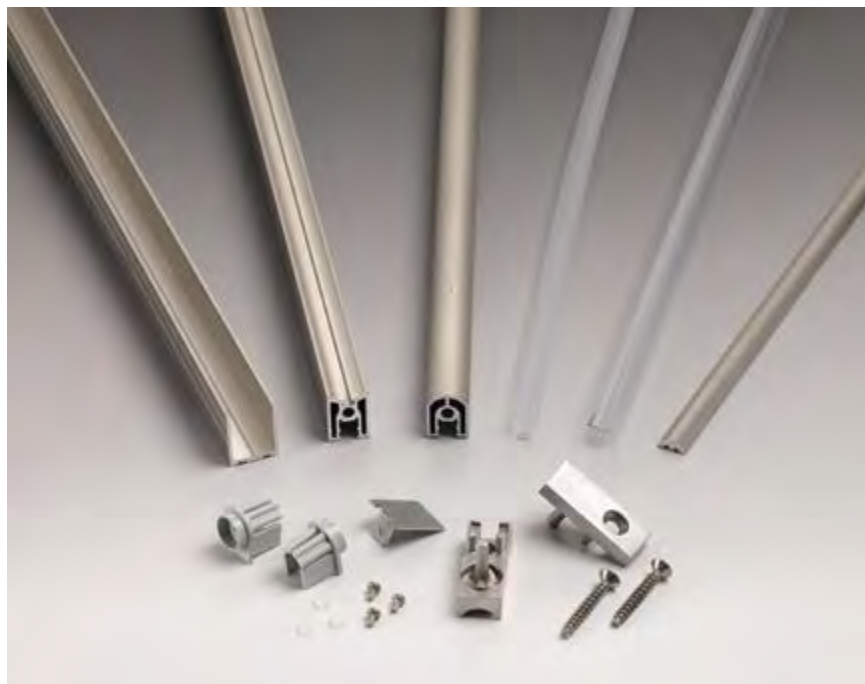
MANILLAS
Y POMOS

SISTEMAS PARA
PAREDES Y
CABINAS DUCHA



PIVOT-UP SQUARE BISAGRA PIVOT PARA PAREDES DUCHA - PARED/VIDRIO 6/8 mm





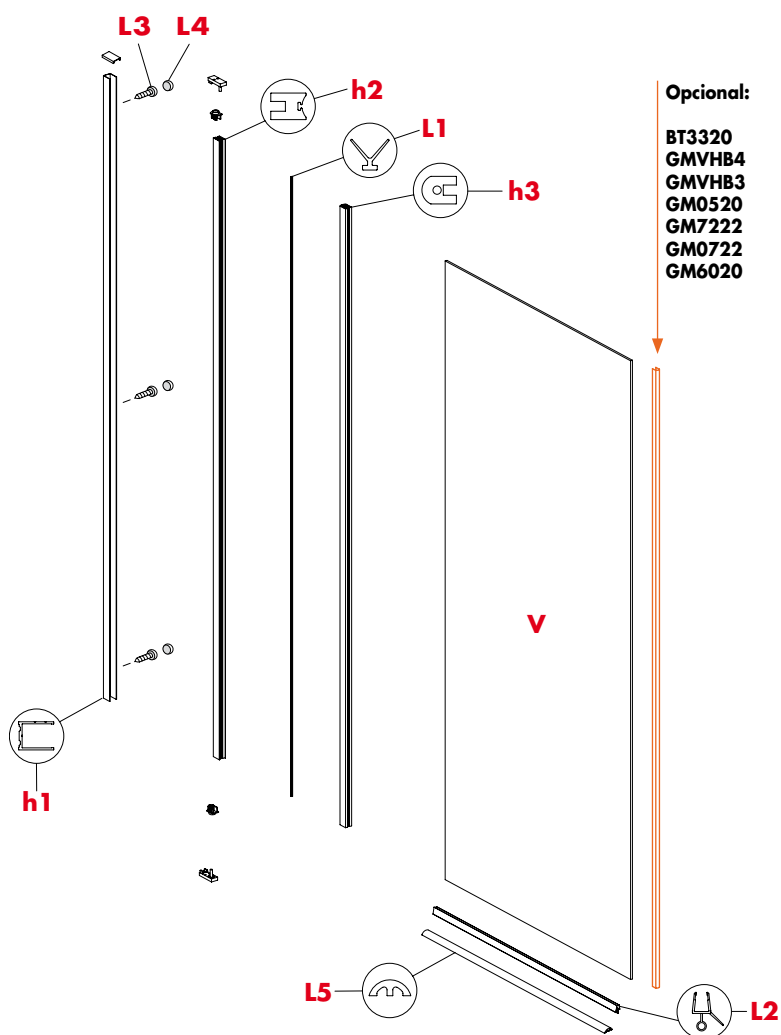
PIVOTUP SQUARE 2010

Material: Aluminio y acero inoxidable

Descripción: Bisagra pared-vidrio para box de ducha con elevación de la puerta y apertura +90° / -90°; con perfil de compensación de pared.

No requiere mecanizados en el vidrio.

Acabados: Aluminio lúcido, aluminio imitación inox satinado, aluminio opaco



Opcional:

- BT3320
- GMVHB4
- GMVHB3
- GM0520
- GM7222
- GM0722
- GM6020

h1: perfil de compensación

h2: perfil de anclaje bisagra

h3: perfil porta-vidrio

V: vidrio

L1: perfil unión para bisagra

L2: junta con perfil y deflector de aleta

L3: tornillo para bloquear el perfil de anclaje al perfil de compensación

L4: protección tornillo

L5: perfil

h1 = máx. 2000 mm

h2 = h1 - 22 mm

h3 = h1 - 32 mm

Hv = h1 - 35 mm

Art.
PTUPSQ2016
PTUPSQ2018

Descripción

Bisagra por toda la altura pared/vidrio h 2000 mm - para vidrio 6 mm

Bisagra por toda la altura pared/vidrio h 2000 mm - para vidrio 8 mm

Cant.

1 Set

1 Set

SISTEMAS PARA
BARRANDILLAS
EN VIDRIO

SISTEMAS PARA
EXTERIORES

SISTEMAS PARA
PARTICIONES
EN VIDRIO

SOPORTE Y
FIJACIONES
PUNTUALES

SISTEMAS DE
ACERO PARA
PUERTAS CORREDERAS

SISTEMAS DE
ALUMINIO PARA
PUERTAS CORREDERAS

SISTEMAS PARA
PUERTAS BATTIENTES

MANILLAS
Y POMOS

SISTEMAS PARA
PAREDES Y
CABINAS DUCHA





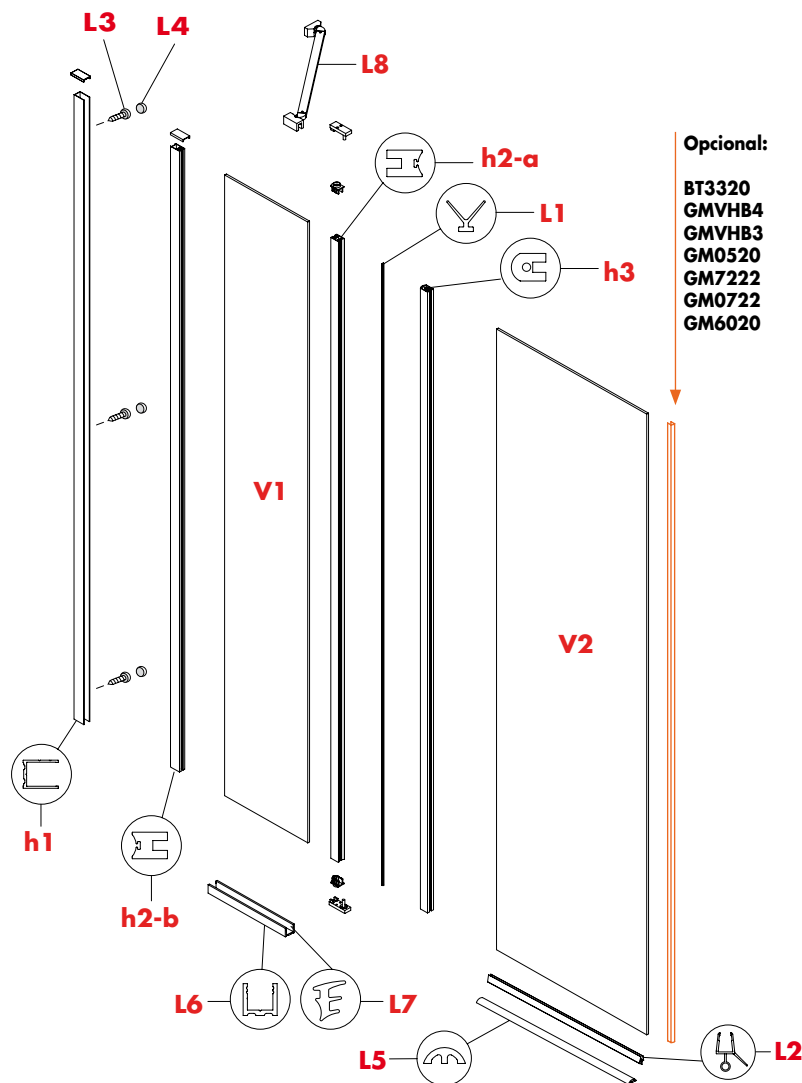
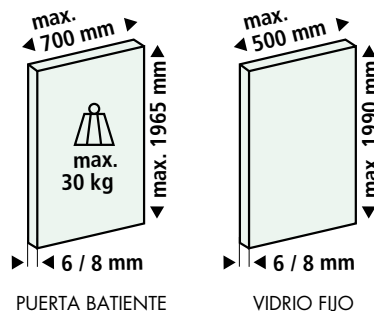
PIVOTUP SQUARE 2030

Material: Aluminio y acero inoxidable

Descripción: Bisagra vidrio-vidrio para box de ducha con elevación de la puerta y apertura +90° / -90°; con perfil de compensación de pared.

No requiere mecanizados en el vidrio.

Acabados: Aluminio lúcido, aluminio imitación inox satinado, aluminio opaco



h1: perfil de compensación

h2-a: perfil de anclaje bisagra

h2-b: perfil de anclaje vidrio fijo

h3: perfil puerta vidrio puerta batiente

V1: vidrio fijo

V2: vidrio puerta batiente

L1: perfil unión para bisagra

L2: junta con perfil y deflector de aleta

L3: tornillo para bloquear el perfil de anclaje al perfil de compensación

L4: protección tornillo

L5: perfil

L6: perfil puerta fijo

L7: junta de soporte

L8: barra de refuerzo

h1 = máx. 2000 mm

h2-a = h1 - 22 mm

h2-b = h1 - 2 mm

h3 = h1 - 32 mm

hV1 = h1 - 10 mm

hV2 = h1 - 35 mm

Art.
PTUPSQ2036
PTUPSQ2038

Descripción
Bisagra por toda la altura vidrio/vidrio h 2000 mm - para vidrio 6 mm
Bisagra por toda la altura vidrio/vidrio h 2000 mm - para vidrio 8 mm

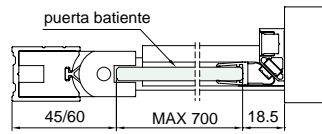
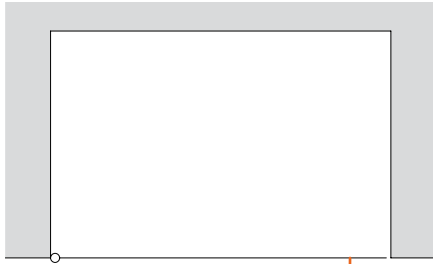
Cant.
1 Set
1 Set

SISTEMAS PARA BARRANDILLAS EN VIDRIO
 SISTEMAS PARA PARTICIONES EXTERIORES
 SISTEMAS PARA PARTICIONES EN VIDRIO
 SOPORTE Y FIJACIONES PUNTUALES
 SISTEMAS DE ACERO PARA PUERTAS CORREDERAS
 SISTEMAS DE ALUMINIO PARA PUERTAS CORREDERAS
 SISTEMAS PARA PUERTAS BATIENTES
 MANILLAS Y POMOS
 SISTEMAS PARA PAREDES Y CABINAS DUCHA



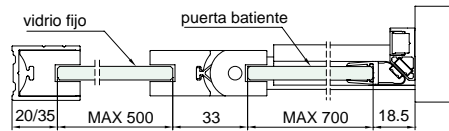
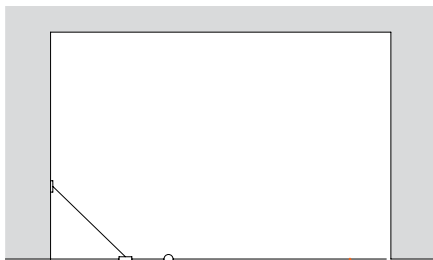
PIVOT-UP SQUARE KIT 6/8 mm

KIT PIVOT-UP SQUARE PARED - PARED



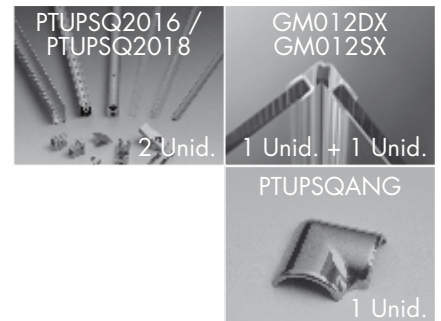
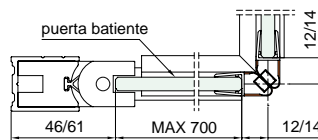
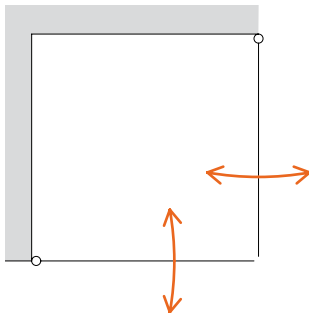
Art.	Descripción	Cant.
PTUPSQ2056	Kit h 2000 mm - para vidrio 6 mm	1 Set
PTUPSQ2058	Kit h 2000 mm - para vidrio 8 mm	1 Set

KIT PIVOT-UP SQUARE VIDRIO - VIDRIO



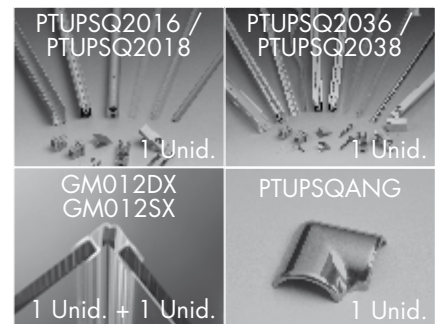
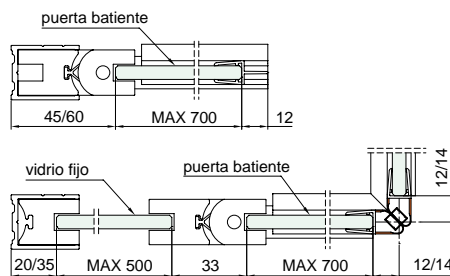
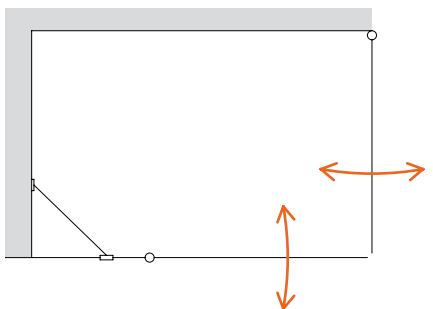
Art.	Descripción	Cant.
PTUPSQ2066	Kit con vidrio fijo, h 2000 mm - para vidrio 6 mm	1 Set
PTUPSQ2068	Kit con vidrio fijo, h 2000 mm - para vidrio 8 mm	1 Set

KIT PIVOT-UP SQUARE ANGULAR



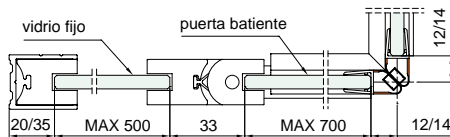
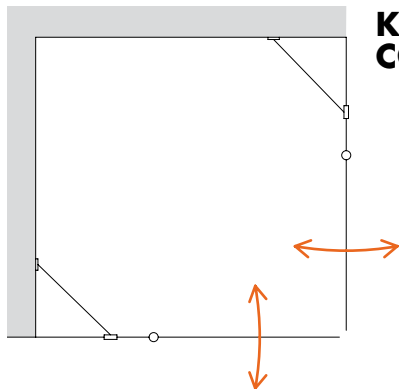
Art.	Descripción	Cant.
PTUPSQ2076	Kit angular, h 2000 mm - para vidrio 6 mm	1 Set
PTUPSQ2078	Kit angular, h 2000 mm - para vidrio 8 mm	1 Set

KIT PIVOT-UP SQUARE ANGULAR CON VIDRIO FIJO



Art.	Descripción	Cant.
PTUPSQ2086	Kit angular con vidrio fijo, h 2000 mm - para vidrio 6 mm	1 Set
PTUPSQ2088	Kit angular con vidrio fijo, h 2000 mm - para vidrio 8 mm	1 Set

KIT PIVOT-UP SQUARE ANGULAR CON DOBLE VIDRIO FIJO



Art.	Descripción	Cant.
PTUPSQ2096	Kit angular con doble vidrio fijo, h 2000 mm - para vidrio 6 mm	1 Set
PTUPSQ2098	Kit angular con doble vidrio fijo, h 2000 mm - para vidrio 8 mm	1 Set



PERFIL DE TOPE MAGNÉTICO A 45°

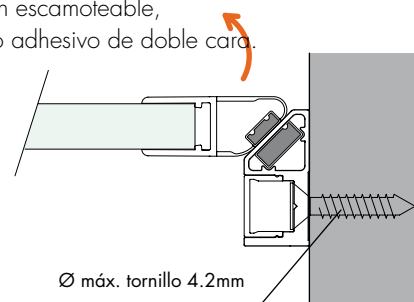
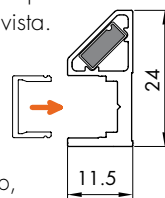
Material: aluminio + imán

Características: perfil de tope magnético con imán escamoteable, fijación de pared con tornillos (no suministrados) o adhesivo de doble cara.

El perfil de acabado a resorte permite no tener ningún tornillo a la vista.

Suministrado con imán y junta magnética para vidrios 6/8 mm

Acabado: aluminio lúcido, aluminio imitación inox satinado, aluminio opaco



Art.	Dimensiones	Cant.
BT3320	24 x 11,5 mm - L = 2000 mm	1 Unid.
BT3325	24 x 11,5 mm - L = 2500 mm	1 Unid.

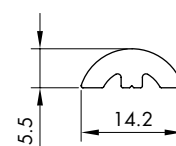


PERFIL PTUPSQ

Material: aluminio

Características: perfil para evitar la salida del agua si se usa en combinación con el artículo GM60. Para aplicar con silicona o adhesivo de doble cara resistente a la humedad

Acabado: aluminio lúcido, aluminio imitación inox satinado, aluminio opaco



Art.	Dimensiones	Cant.
PTUPSQD	14.2 x 5.5 x 1000 mm	1 Unid.

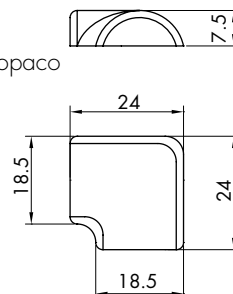


ANGULAR PTUPSQANG

Material: aluminio

Características: angular de unión para el perfil PTUPSQD

Acabado: aluminio lúcido, aluminio imitación inox satinado, aluminio opaco



Art.	Dimensiones	Cant.
PTUPSQANG	24 X 24 X 7.5 mm	1 Unid.

SISTEMAS PARA
BARRANDILLOS
EN VIDRIO

SISTEMAS PARA
EXTERIORES

SISTEMAS PARA
PARTICIONES
EN VIDRIO

SOPORTE Y
FIJACIONES
PUNTUALES

SISTEMAS DE
ACERO PARA
PUERTAS CORREDIZAS

SISTEMAS DE
ALUMINIO PARA
PUERTAS CORREDIZAS

SISTEMAS PARA
PUERTAS BRILLANTES

MANILLAS
Y POMOS

SISTEMAS PARA
PAREDES Y
GRABINAS DUCHA

SISTEMAS PARA
BARRANDILLAS
EN VIDRIO

SISTEMAS PARA
EXTERIORES

SISTEMAS PARA
PARTICIONES
EN VIDRIO

SOPORTE Y
FIJACIONES
PUNTUALES

SISTEMAS DE
ACERO PARA
PUERTAS CORREDEAS

SISTEMAS DE
ALUMINIO PARA
PUERTAS CORREDEAS

SISTEMAS PARA
PUERTAS BATTIENTES

MANILLAS
Y POMOS

SISTEMAS PARA
PAREDES Y
CABINAS DUCHA





PIVOT-UP BISAGRA 2261 DER. o IZQ.

Material: aluminio y zamak

Características:

- apertura con elevación de la puerta
- bisagra derecha o izquierda con vidrio de silicona por toda la longitud con perfil de compensación
- perfil de L 1000 mm
- apertura +90° -90°
- dimensión máx. vidrio h 2261 x L 900 mm
- espesor vidrio: 6 mm
- peso máx. puerta 30 kg

Kit formado por:

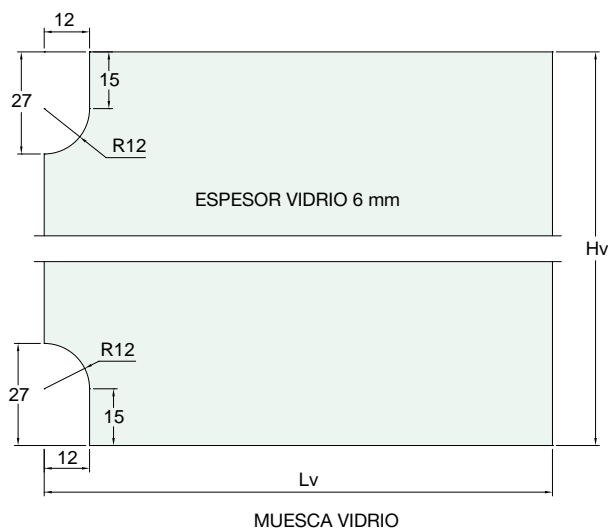
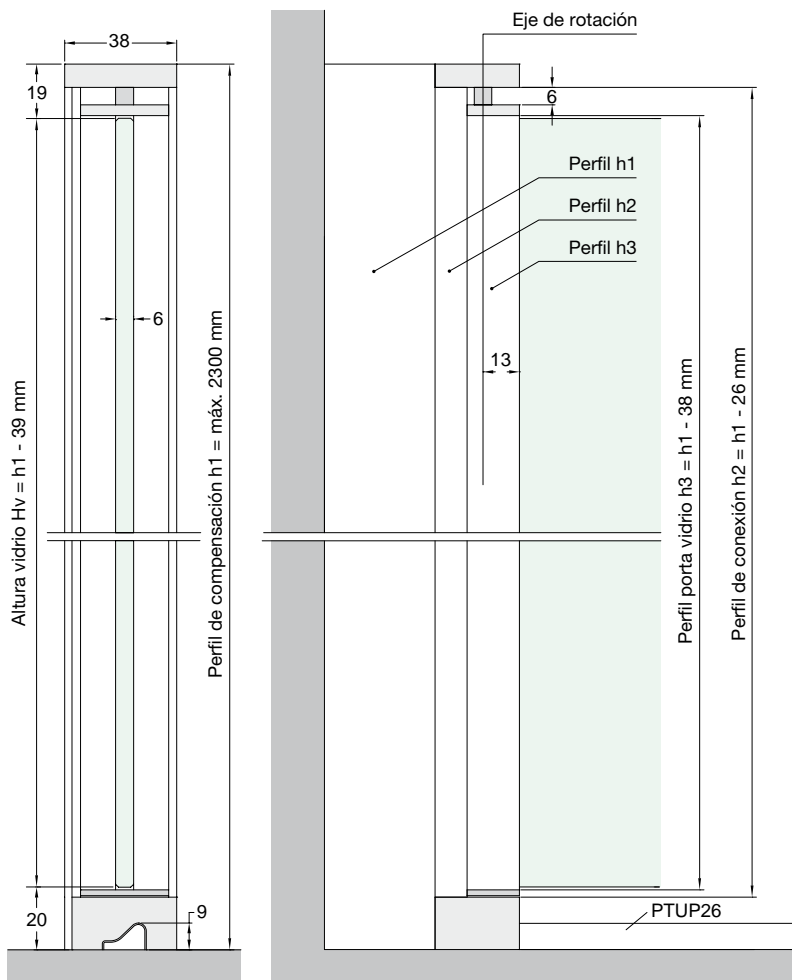
- 3 perfiles de aluminio de h 2300 mm
- kit accesorios en zamak, material plástico porta perfil y tornillos de bloqueo
- 3 tornillos y cubierta para bloquear el perfil de conexión al perfil de compensación
- perfil Art. PTUP26 L 1000 mm
- junta con globo y escurridor L 1000 mm
- cepillo

acabado: aluminio lúcido

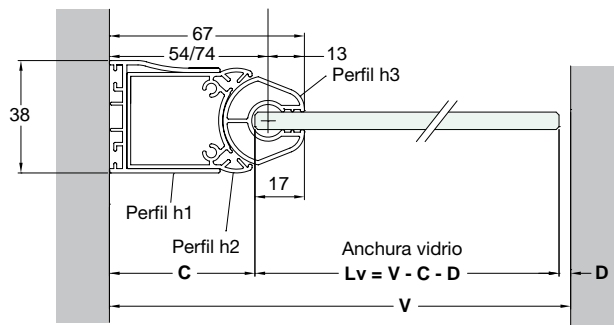


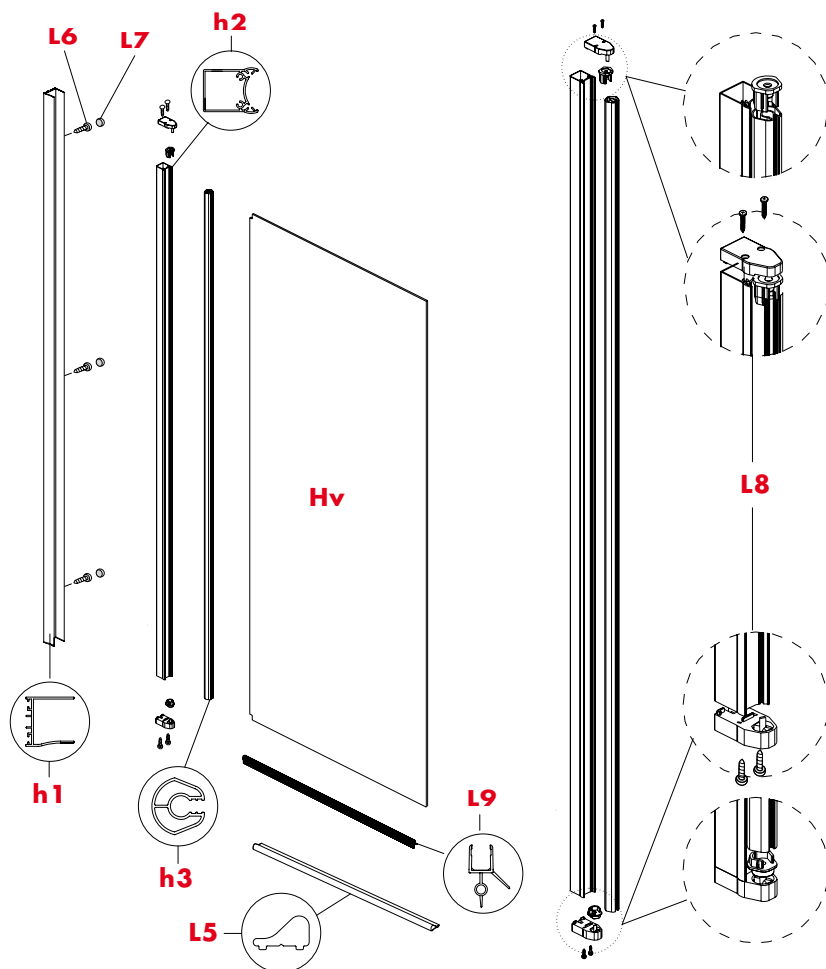
Esquema Izquierdo

Art.	Descripción	Cant.
PTUP2261-DER	Bisagra por toda la altura en aluminio derecha h 2300 mm	1 Unid.
PTUP2261-IZQ	Bisagra por toda la altura en aluminio izquierda h 2300 mm	1 Unid.

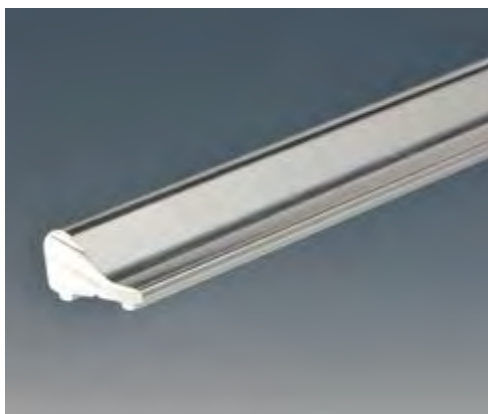


C = mín. 50 mm por perfil de compensación cerrado
máx. 70 mm para perfil de compensación abierto
Considerar también el gálbo de la cabeza de los tornillos





- h1:** perfil de compensación
- h2:** perfil de enlace
- h3:** perfil porta vidrios
- Hv:** vidrio
- L5:** perfil L 1000 mm Art. PTUP26
- L6:** tornillo M4 para bloquear el perfil de conexión al perfil de compensación
- L7:** protección tornillo
- L8:** kit accesorios en zamak, material plástico y tornillos M4
- L9:** junta con globo y escurridor L 1000 mm
- h2 = h1 - 26**
- h3 = h1 - 38**
- Hv = h1 - 39**

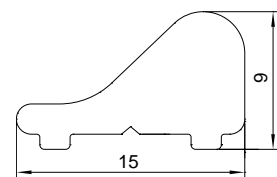


PERFIL-UP

Material: aluminio

Características: perfil de aluminio para aplicar con silicona o adhesivo de doble cara resistente a la humedad. Utilizado para evitar el derramamiento del agua si se combina con la junta entregada de serie. acabado: aluminio lúcido

Paquete mínimo de 5 Piezas, pudiendo ser mixtas.



Art.
PTUP26

Descripción
Perfil de aluminio L 2000 mm

Cant.
1 Unid.

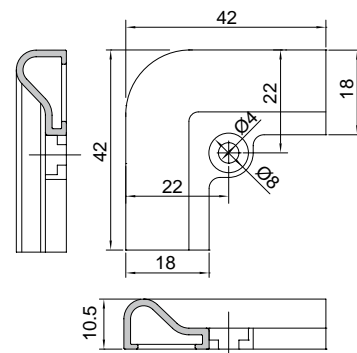


ANGULAR-UP

Material: plástico

Características: angular de unión con base para perfil UP fijada en el suelo o en el plato de ducha con tornillo.

Incluye capuchón cubreorificio acabado: cromo



Art.
PTUP30

Descripción
Angular UP a 90° de unión para perfil UP

Cant.
1 Unid.



DER.

IZQ.



ESQUEMA IZQUIERDO



ESQUEMA IZQUIERDO

SISTEMAS PARA
BARRANDILLAS
EN VIDRIO

SISTEMAS PARA
EXTERIORES

SISTEMAS PARA
PARTICIONES
EN VIDRIO

SOPORTE Y
FIJACIONES
PUNTUALES

SISTEMAS DE
ACERO PARA
PUERTAS CORREDEAS

SISTEMAS DE
ALUMINIO PARA
PUERTAS CORREDEAS

SISTEMAS PARA
PUERTAS BATTIENTES

MANILLAS
Y POMOS

SISTEMAS PARA
PAREDES Y
CABINAS DUCHA



PIVOT-BATH

Material: aluminio y zamak

Características:

- bisagra con vidrio de silicona por toda la longitud con perfil de compensación
- apertura +90° -90°
- dimensión máx. vidrio h 1474 x L 800 mm
- espesor vidrio: 6 mm
- peso máx. puerta 18 kg

Kit formado por:

- 3 perfiles de aluminio de h 1500 mm
- kit accesorios en zamak y material plástico porta perfil
- tornillos y cubierta para bloquear el perfil de conexión al perfil de compensación
- junta con doble aleta y escurridor L 1000 mm
- junta de retención del agua L 1500 mm

acabado: aluminio lúcido



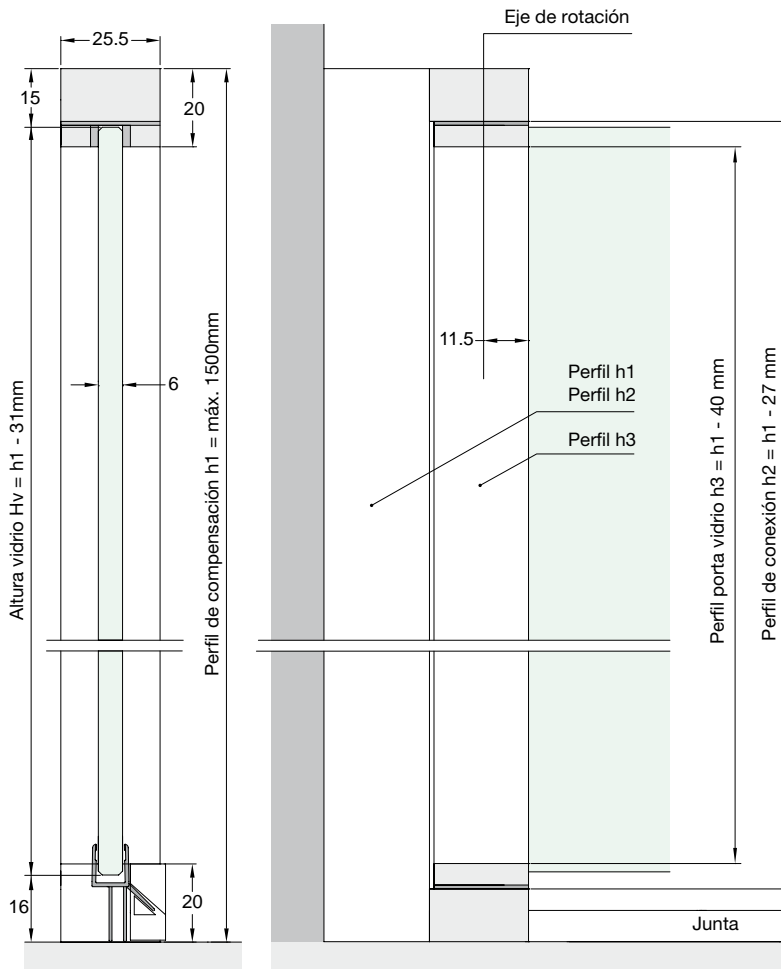
Art.
PTBH1964

Descripción

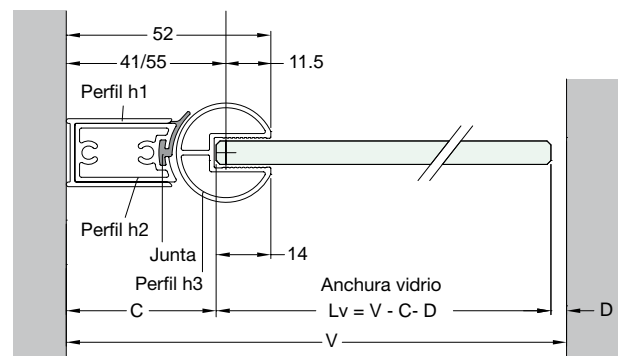
Bisagra por toda la longitud en aluminio h 1500 mm

Cant.

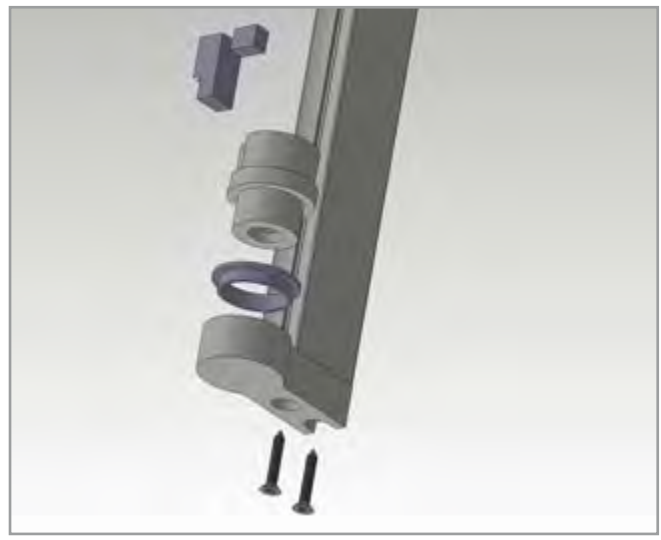
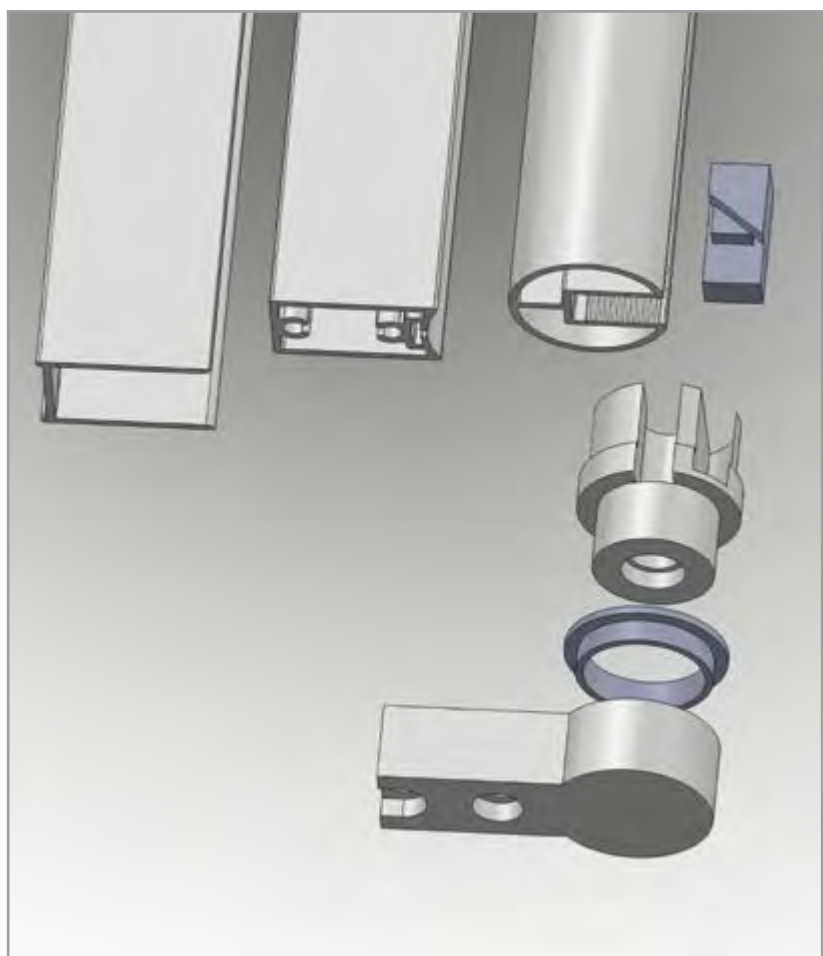
1 Unid.



C = mín. 38.5 mm para perfil de compensación cerrado
máx. 53.5 mm para perfil de compensación abierto
Considerar también el gálibo de la cabeza de los tornillos



ESQUEMA DE INSTALACIÓN



Sujeción de dos tacos al perfil de conexión mediante cuatro tornillos M4 autotaladrados, dos por pieza como en la figura



Sujeción entre perfil de compensación y perfil de conexión mediante tres tornillos M4

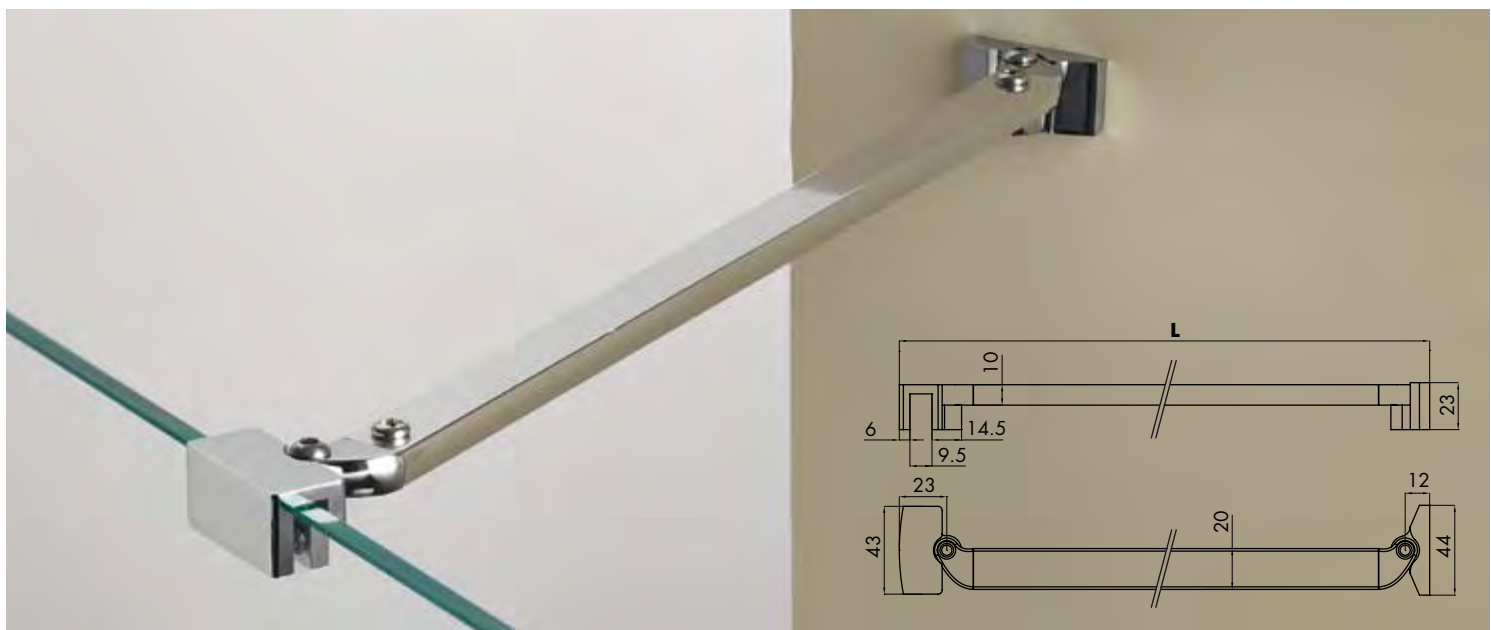
BARRAS DE REFUERZO

BARRA DE REFUERZO ARTICULADA MF350 PARED/VIDRIO

Material: zamak (accesorios), aluminio (barra)

Características: barra de refuerzo con enganche articulado tanto en pared como vidrio

Acabado: cromo

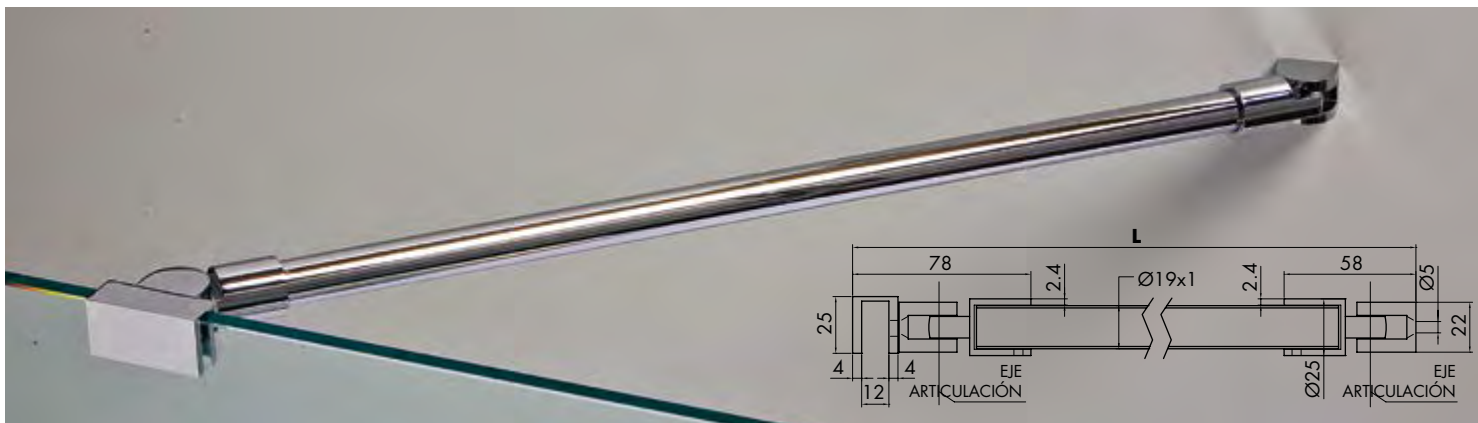


Art.	Dimensión barra	Longitud total	Vidrio	Cant.
MF350	L 10 x 20 mm L 350 mm	L 412 mm	6/8 mm	1 Unid.

BARRA DE REFUERZO PARED VIDRIO ARTICULADA Ø19 X 500 mm

Material: latón

Características: dos cuerpos articulados permiten un anclaje inclinado. La longitud estándar de la barra es de 500 mm, que se puede combinar con el art. SAS1000 / SAS1300 para alcanzar longitudes mayores. Acabado: cromo



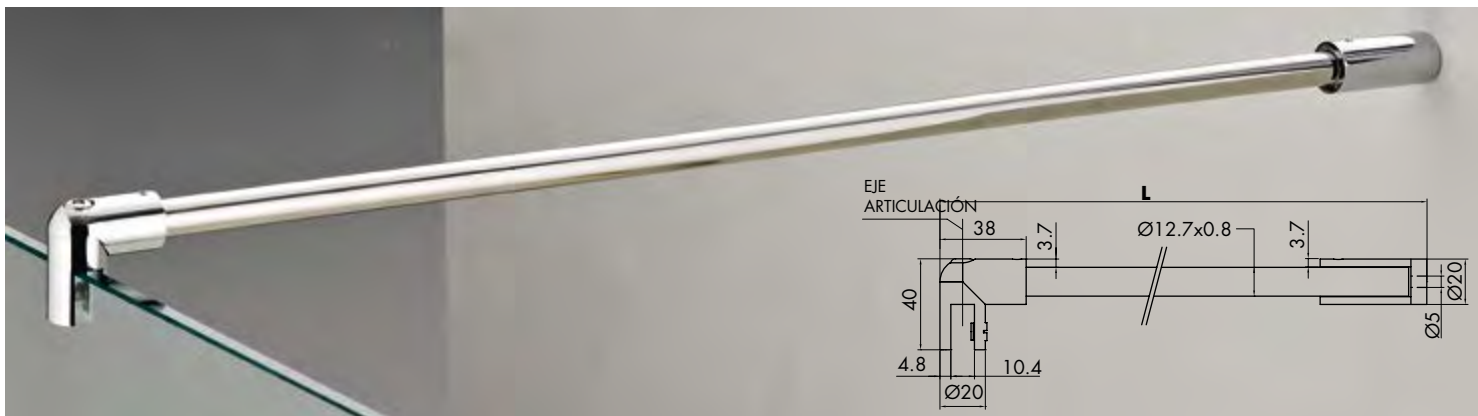
Art.	Dimensión barra	Longitud total	Vidrio	Cant.
MF1515	L 500 x Ø19 mm	L 588 mm	6/12 mm	1 Unid.

BARRA DE REFUERZO MF 127 PARED / VIDRIO

Material: latón

Características: longitud 1000 mm. La longitud podrá ser decidida por el cliente, cortando el tubo en la medida deseada.

Acabado: cromo



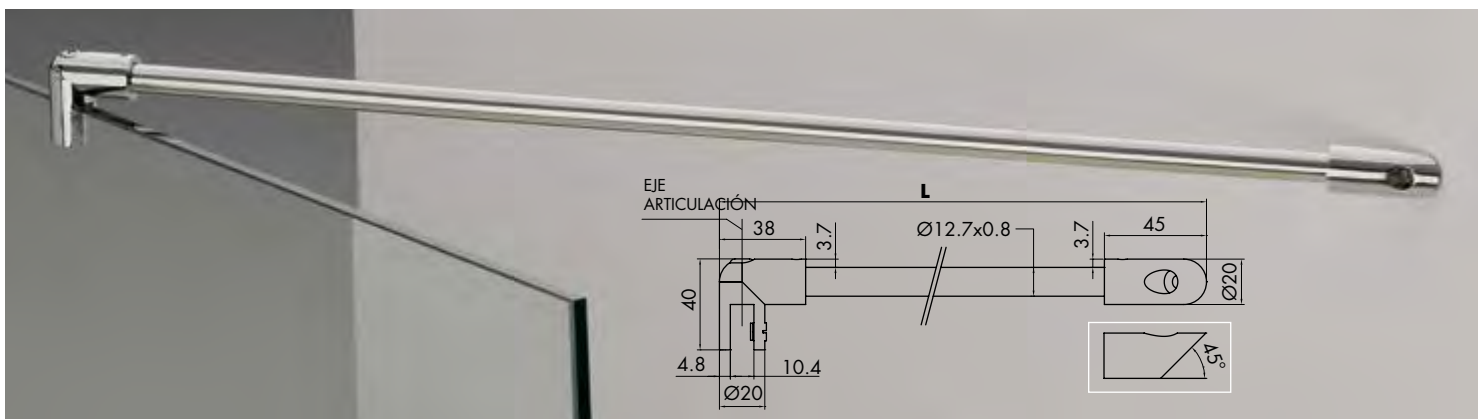
Art.	Dimensión barra	Longitud total	Enganche en pared	Abrazadera	Vidrio	Cant.
MF127	L 1000 x Ø12.7 mm	L 1030 mm	Ø20 x 46 mm	H 20 x 30 mm interno 10.4 mm	6/10 mm	1 Unid.

BARRA DE REFUERZO MF 129 PARED / VIDRIO 45°

Material: latón

Características: longitud 600 mm. La longitud podrá ser decidida por el cliente, cortando el tubo en la medida deseada.

Sujeción barra a 45°. Acabado: cromo



Art.	Dimensión barra	Longitud total	Enganche en pared	Abrazadera	Vidrio	Cant.
MF129	L 600 x Ø12.7 mm	L 650 mm	Ø20 x 46 mm	H 20 x 30 mm interno 10.4 mm	6/10 mm	1 Unid.

SISTEMAS PARA BARRANDILLAS EN VIDRIO

SISTEMAS PARA PARTICIONES EXTERIORES

SISTEMAS PARA PARTICIONES EN VIDRIO

SOPORTE Y FIJACIONES PUNTALES

SISTEMAS DE ACERO PARA PUERTAS CORREDERAS

SISTEMAS DE ALUMINIO PARA PUERTAS CORREDERAS

SISTEMAS PARA PUERTAS BATTIENTES

MANILLAS Y POMOS

SISTEMAS PARA PAREDES Y CABINAS DUCHA



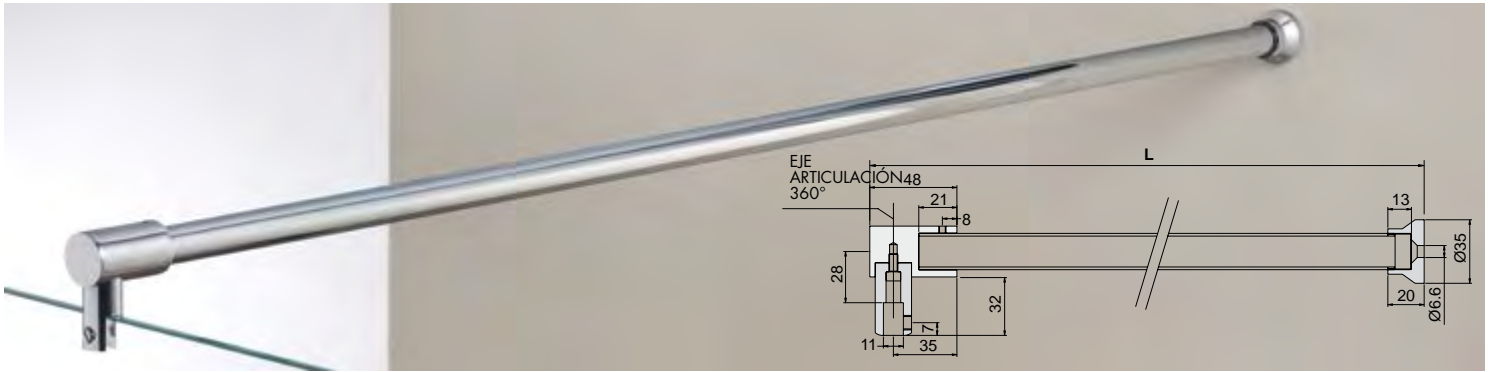
BARRAS DE REFUERZO Ø20 mm

BARRA DE REFUERZO pared/vidrio

Material: latón

Características: longitud 1000/1300/1600, Ø20 mm. La longitud podrá ser decidida por el cliente, cortando el tubo en la medida deseada.

Acabado: cromo, níquel satinado, oro (sólo para Art. MF06100)



Art.	Dimensiones	Cilindro	Enganche en pared	Vidrio	Abrazadera	Cant.
MF06100	L 1020 mm	Ø28 x 48 mm	Ø35 x 20 mm	6/10 mm	H 32 x 20 mm interno 11 mm	1 Unid.
MF06130	L 1320 mm	Ø28 x 48 mm	Ø35 x 20 mm	6/10 mm	H 32 x 20 mm interno 11 mm	1 Unid.
MF06160	L 1620 mm	Ø28 x 48 mm	Ø35 x 20 mm	6/10 mm	H 32 x 20 mm interno 11 mm	1 Unid.

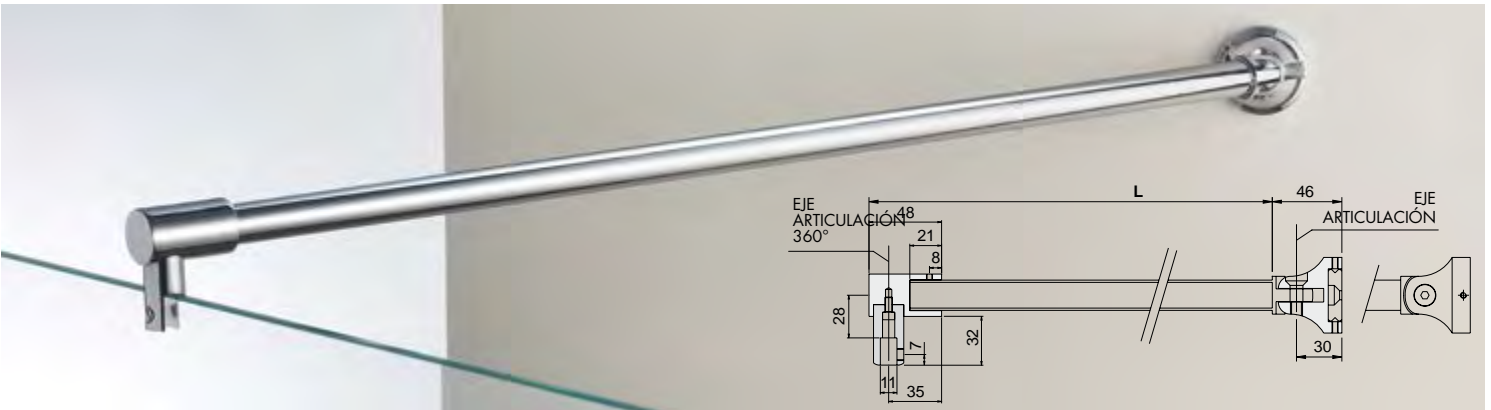
BARRA DE REFUERZO ARTICULADA pared/vidrio

Material: latón

Características: longitud 670, Ø20 mm con articulación - 65° 0 +65°.

La longitud podrá ser decidida por el cliente, cortando el tubo en la medida deseada.

Acabado: cromo, níquel satinado



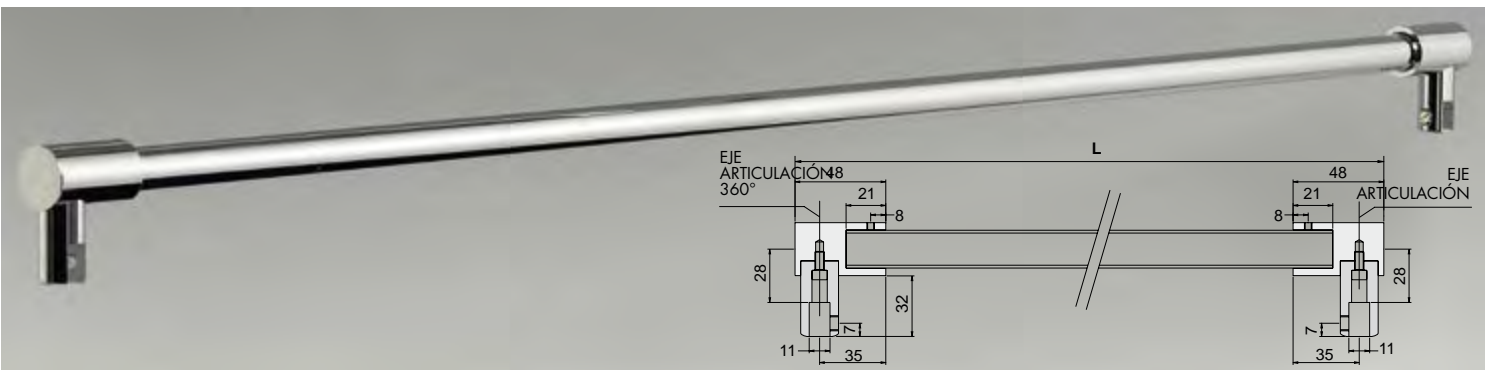
Art.	Dimensiones	Cilindro	Enganche a pared articulado	Vidrio	Abrazadera	Cant.
MF008670	L 670 mm	Ø28 x 48 mm	Ø50 x 30 mm	6/10 mm	H 32 x 20 mm interno 11 mm	1 Unid.

BARRA DE REFUERZO vidrio/vidrio

Material: latón

Características: longitud 1000/1300/1600, Ø20 mm. La longitud podrá ser decidida por el cliente, cortando el tubo en la medida deseada.

Acabado: cromo, níquel satinado



Art.	Dimensiones	Cilindro	Vidrio	Abrazadera	Cant.
MF007100	L 1050 mm	Ø28 x 48 mm	6/10 mm	2 x H 32 x 20 mm interno 11 mm	1 Unid.
MF007130	L 1350 mm	Ø28 x 48 mm	6/10 mm	2 x H 32 x 20 mm interno 11 mm	1 Unid.
MF007160	L 1650 mm	Ø28 x 48 mm	6/10 mm	2 x H 32 x 20 mm interno 11 mm	1 Unid.

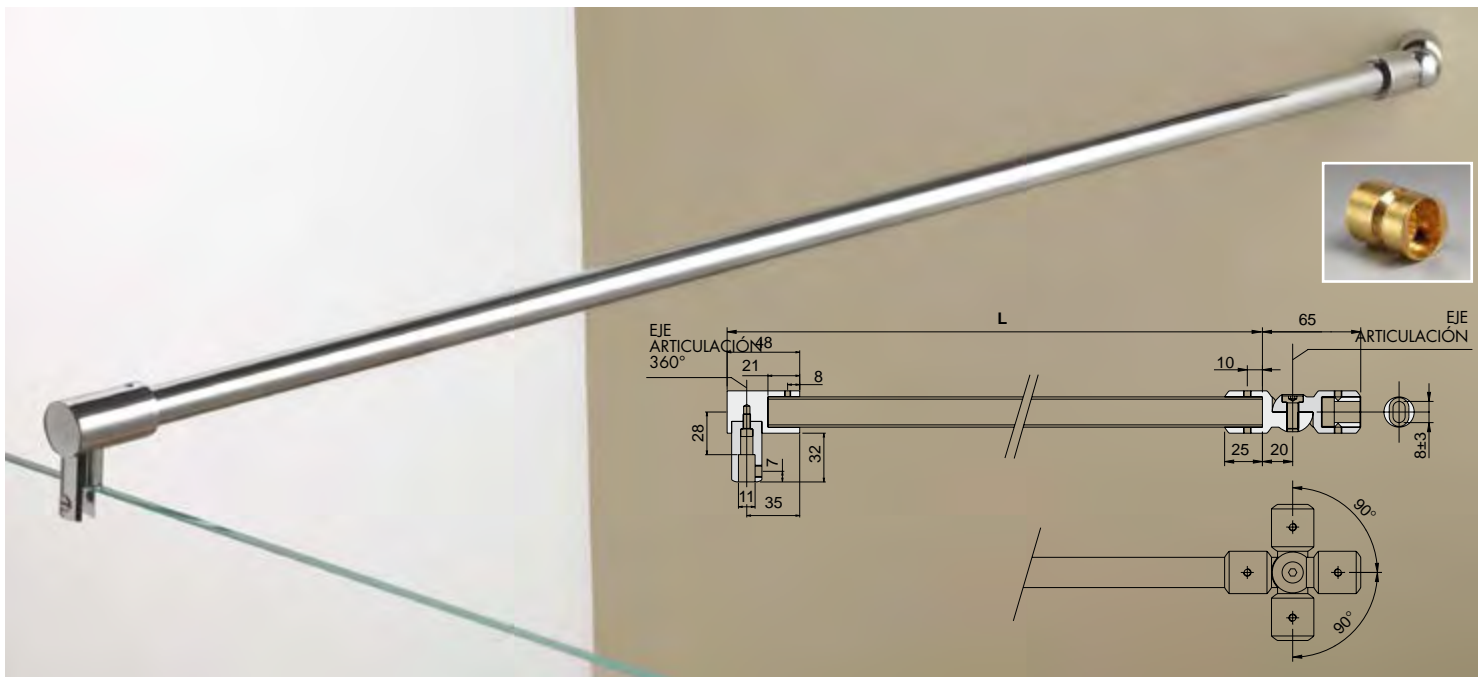
BARRA DE REFUERZO ARTICULADA pared/vidrio

Material: latón

Características: longitud 1030 con articulaciones - 90° 0 + 90°.

La longitud podrá ser decidida por el cliente, cortando el tubo en la medida deseada.

Acabado: cromo, níquel satinado



Art.	Dimensiones	Cilindro	Enganche a pared articulado	Vidrio	Abrazadera	Cant.
MF9812	L 1030 mm	Ø28 x 48 mm	Ø30 x 45 mm	6/10 mm	H 32 x 20 mm interno 11 mm	1 Unid.

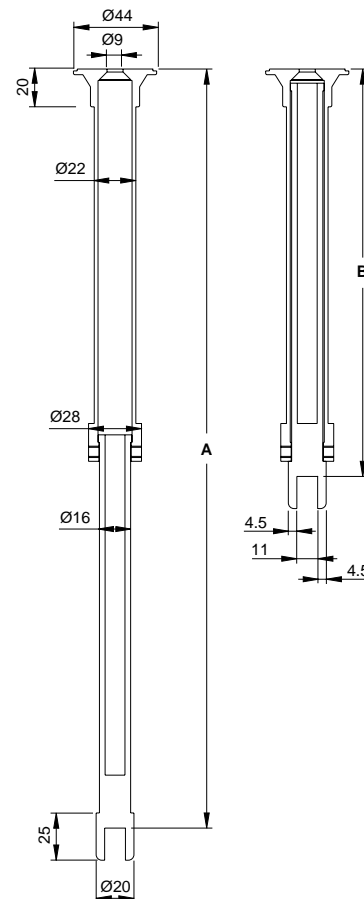


BARRA TELESCÓPICA techo / vidrio

Material: latón

Características: longitud variable entre 217 mm a 402 mm solo para enganche de techo. El mantenimiento al vidrio se garantiza con un abrazadera tipo artículo MT001 para vidrio 6/10 mm. Es posible conectar el tipo de abrazadera a petición del comprador previa comunicación anticipada.

Acabado: cromo, níquel satinado



Art.	Dimensiones	Para vidrios	Cant.
MF09430	A 402 mm B 217 mm	6/10 mm	1 Unid.

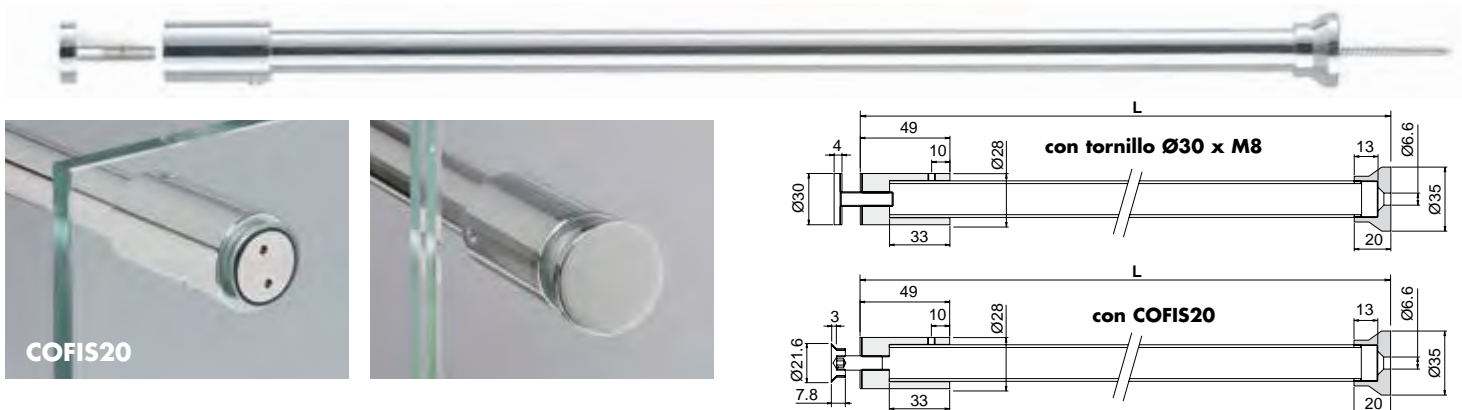
SISTEMAS PARA BARRANDILLAS EN VIDRIO
 SISTEMAS PARA EXTERIORES
 SISTEMAS PARA PARTICIONES EN VIDRIO
 SOPORTE Y FIJACIONES PUNTALES
 SISTEMAS DE ACERO PARA PUERTAS CORREDERAS
 SISTEMAS DE ALUMINIO PARA PUERTAS CORREDERAS
 SISTEMAS PARA PUERTAS BATTIENTES
 MANILLAS Y POMOS
 SISTEMAS PARA PAREDES Y CABINAS DUCHA



BARRAS DE REFUERZO Ø20 mm

BARRA DE REFUERZO pared / vidrio CON TORNILLO DE SUJECIÓN Ø30 mm o COFIS20

Material: latón - Características: Posibilidad de elegir entre tornillo Ø30 o Cofis 20N, recordando que con el conector de fijación el espesor del vidrio debe ser de un mínimo de 8 mm - Acabado: cromo, níquel satinado



Art.	Dimensiones	Cilindro	Enganche en pared	Soporte vidrio	Cant.
MF09410	L 1020 mm	Ø28 x 48 mm	Ø35 x 20 mm	Ø28 mm con tornillo Ø30 x M8	1 Unid.
MF09413	L 1320 mm	Ø28 x 48 mm	Ø35 x 20 mm	Ø28 mm con tornillo Ø30 x M8	1 Unid.
MF09416	L 1620 mm	Ø28 x 48 mm	Ø35 x 20 mm	Ø28 mm con tornillo Ø30 x M8	1 Unid.
MF09410C20	L 1020 mm	Ø28 x 48 mm	Ø35 x 20 mm	Ø20 mm con COFIS20	1 Unid.
MF09413C20	L 1320 mm	Ø28 x 48 mm	Ø35 x 20 mm	Ø20 mm con COFIS20	1 Unid.
MF09416C20	L 1620 mm	Ø28 x 48 mm	Ø35 x 20 mm	Ø20 mm con COFIS20	1 Unid.

BARRA DE REFUERZO Ø20 mm

Material: latón

Barra incluida de longitud 1000/1300/1600 mm con parte roscada

para el alojamiento del enganche en pared Art. MF02

Acabado: cromo, níquel satinado, oro (sólo para Art. MF1000)



Art.	Dimensiones	Cant.
MF1000	L 1000 x Ø20 con rosca M20 x 1	1 Unid.
MF1300	L 1300 x Ø20 con rosca M20 x 1	1 Unid.
MF1600	L 1600 x Ø20 con rosca M20 x 1	1 Unid.

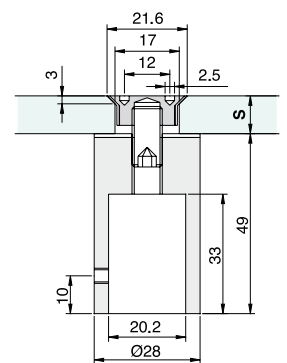
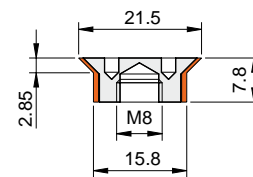
ENGANCHE TERMINAL CON COFIS 20N

Material: latón

Características: enganche terminal sobre vidrio fijo con conector rebajado COFIS 20N.

Se puede combinar con cualquier barra de Ø20 mm.

Acabado: cromo, níquel satinado



Art.	Dimensiones	Para vidrios	Cant.
MF10	Ø28 x 48 mm con conector rebajado COFIS 20N	8/12 mm	1 Unid.

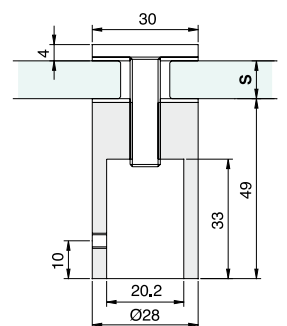
ENGANCHE TERMINAL CON TORNILLO Ø30 mm

Material: latón

Características: enganche terminal sobre vidrio fijo con tornillo Ø30 x 28 mm.

Se puede combinar con cualquier barra de Ø20 mm.

Acabado: cromo, níquel satinado

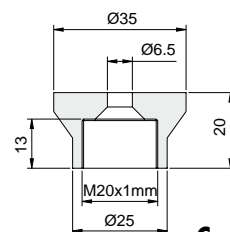


Art.	Dimensiones	Para vidrios	Orificio vidrio	Cant.
MF12	Ø28 x 48 mm con tornillo Ø30x 28 mm	6/12 mm	mínimo 9 mm	1 Unid.



ENGANCHE PARED PARA BARRA SEGURIDAD

Material: latón
Características: enganche de pared roscado M20x1 para combinarlo con las correspondientes barras
Acabado: cromo, oro, níquel satinado



Art. MF02 **Dimensiones** Ø35 x 20 mm

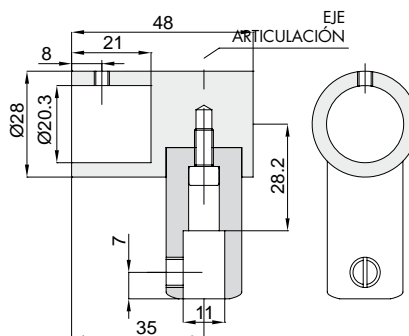
Cant. 1 Unid.



ENGANCHE VIDRIO CON ABRAZADERA 6/10 mm

Material: latón
Características: enganche vidrio sin roscado
Se puede combinar con cualquier barra de Ø20 mm
Acabado: cromo, oro, níquel satinado

la abrazadera se facilitará con el pasador de latón y PVC



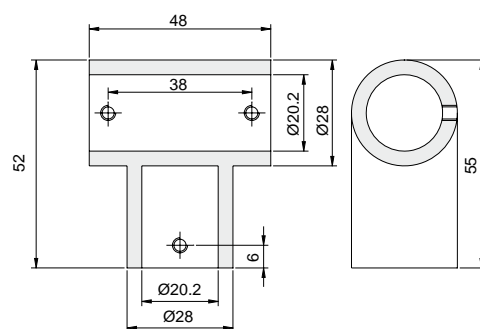
Art. MF04 **Dimensiones** Ø28 x 48 mm **Para vidrios** 6/10 mm

Cant. 1 Unid.



UNIÓN EN "T"

Material: latón
Características: unión para conectar tubos Ø20 mm.
Acabado: cromo, níquel satinado



Art. MF05 **Dimensiones** Ø28 x 48 x 52 mm

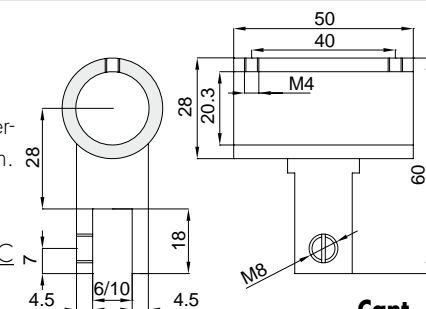
Cant. 1 Unid.



CILINDRO CON ABRAZADERA 10 mm

Material: latón
Características: 1 abrazadera soldada en un cilindro perforado para combinar con cualquier barra de Ø20 mm.
Acabado: cromo, níquel satinado

la abrazadera se facilitará con el pasador de latón y PVC



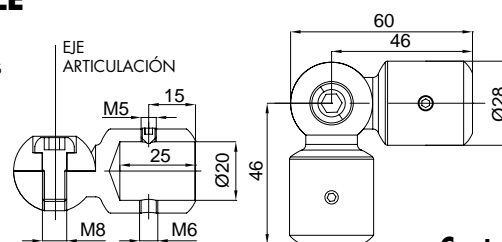
Art. MF06 **Dimensiones** Ø28 x 60 mm **Para vidrios** 6/10 mm

Cant. 1 Unid.



EMPALME EN 90° REGULABLE

Material: latón
Características: articulación de fijación barras de 0° a +/- 90°
Acabado: cromo, níquel satinado



Art SAS020 **Dimensiones** Ø28 mm x 46 + 46 mm

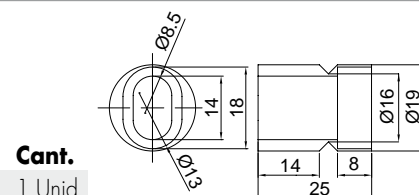
Cant. 1 Unid.



ACCESORIO PARA ANCLAJE DE PARED

Material: latón - Características: para la fijación de pared Art.SAS020. Acabado: latón no trabajado

Art MFB0C **Dimensiones** Ø19 mm H 25 mm



Cant. 1 Unid.

SISTEMAS PARA BARRANDILLAS EN VIDRIO

SISTEMAS PARA EXTERIORES

SISTEMAS PARA PARTICIONES EN VIDRIO

SOPORTE Y FIJACIONES PUNTUALES

SISTEMAS DE ACERO PARA PUERTAS CORREDERAS

SISTEMAS DE ALUMINIO PARA PUERTAS CORREDERAS

SISTEMAS PARA PUERTAS BATTIENTES

MANILLAS Y POMOS

SISTEMAS PARA PAREDES Y CABINAS DUCHA

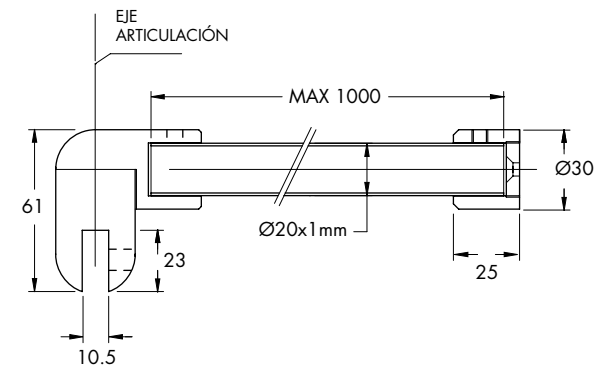


BARRAS DE REFUERZO SOLEIL ROYAL



BARRA DE REFUERZO PARED VIDRIO SERIE SOLEIL ROYAL Ø20 X 1000 mm

Material: acero AISI 304
 Características: longitud estándar barra 1000 mm previa petición cualquier dimensión.
 Acabado: acero satinado

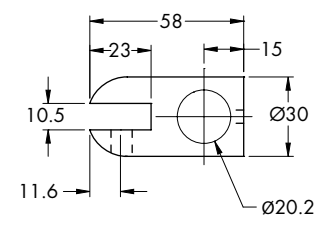


Art.	Dimensión	Vidrio	Cant.
MFAC1000	Ø20 mm x BARRA L 1000 mm	8/10 mm	1 Unid.



ENGANCHE VIDRIO FIJO PARA BARRA DE REFUERZO SERIE SOLEIL ROYAL

Material: acero AISI 304
 Características: abrazadera soporte pasante para tubos Ø20 mm.
 Acabado: acero satinado

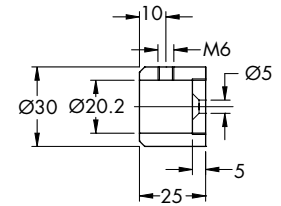


Art.	Dimensión	Para tubo Ø	Vidrio	Cant.
MFCC13	Ø30 mm x H 58 mm	20 mm	8/10 mm	1 Unid.



ENGANCHE DE PARED PARA BARRA DE REFUERZO SERIE SOLEIL ROYAL

Material: acero AISI 304
Características: enganche de pared para tubos Ø20 mm.
Acabado: acero satinado

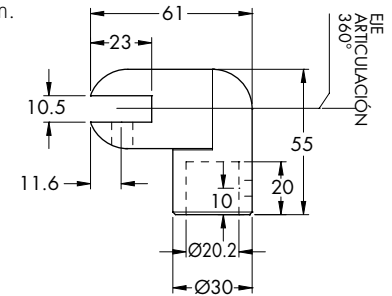


Art.	Dimensión	Para tubo Ø	Cant.
M FCC11	Ø30 mm x L 25 mm	20 mm	1 Unid.



ENGANCHE VIDRIO PARA BARRA DE REFUERZO SERIE SOLEIL ROYAL

Material: acero AISI 304
Características: abrazadera soporte para tubos Ø20 mm.
Acabado: acero satinado



Art.	Dimensión	Para tubo Ø	Vidrio	Cant.
M FCC17	Ø30 mm x L 55 mm x H 61 mm	20 mm	8/10 mm	1 Unid.



BARRA DE REFUERZO Ø20 mm

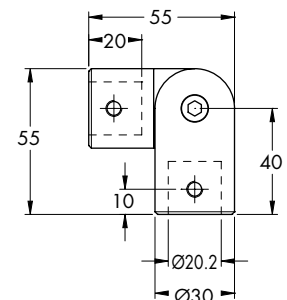
Material: acero AISI 304
Barra incluida de longitud 1000/2000 mm
Acabado: acero satinado

Art.	Dimensión	Ø	Cant.
M FCC20	L 1000	20 mm	1 Unid.
M FCC28	L 2000	20 mm	1 Unid.



ARTICULACIÓN PARA BARRA DE REFUERZO SERIE SOLEIL ROYAL

Material: acero AISI 304
Características: articulación para tubos Ø20 mm.
Acabado: acero satinado



Art.	Dimensión	Para tubo Ø	Cant.
M FCC15	Ø30 mm x H 55 mm x 55 mm	20 mm	1 Unid.

SISTEMA COMPONIBLE PARA BARRAS DE REFUERZO PARA PANELES DE MANTENIMIENTO EN VIDRIO

Material: latón

Características:

- Accesorios de sujeción de paneles de vidrio del espesor 8/12 mm.
- Amplia gama para las más diversas soluciones

Acabado: cromo, imitación inox satinado

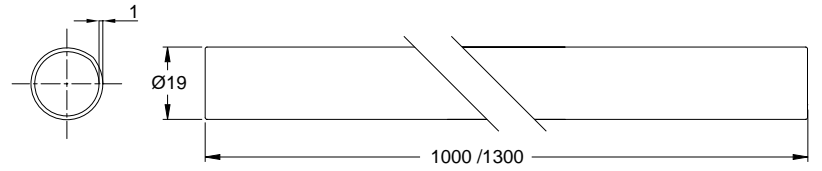


BARRA DE REFUERZO Ø 19 mm

Material: latón

Barra incluida de longitud 1000/1300 mm

Acabado: cromo, imitación inox satinado



Art	Dimensiones	Cant.
SAS1000	Ø19 mm x 1000 mm	1 Unid.
SAS1300	Ø19 mm x 1300 mm	1 Unid.

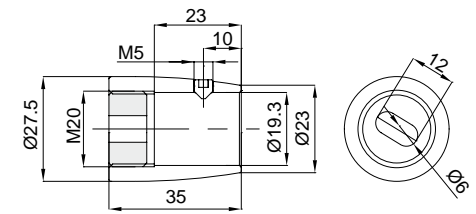


ENGANCHE EN PARED

Material: latón

Características: accesorio para la fijación de la barra de pared con ranura de regulación.

Acabado: cromo, imitación inox satinado



Art	Dimensiones	Cant.
SAS001	Ø27.5 mm x 35 mm	1 Unid.

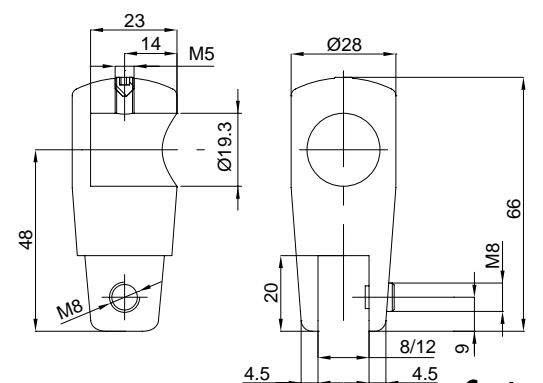


ABRAZADERA CERRADA

Material: latón

Características: Accesorio de fijación barra/vidrio con parte terminal cerrada

Acabado: cromo, imitación inox satinado



Art	Dimensiones	Vidrio	Cant.
SAS006	Ø28 mm x 66 mm	8/12 mm	1 Unid.

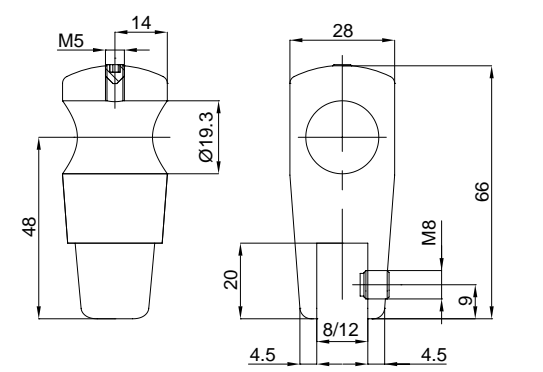


ABRAZADERA PASANTE

Material: latón

Características: Accesorio de fijación barra/vidrio pasante

Acabado: cromo, imitación inox satinado

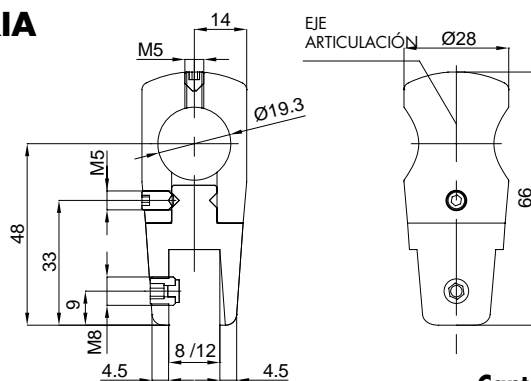


Art	Dimensiones	Vidrio	Cant.
SAS005	Ø28 mm x 66 mm	8/12 mm	1 Unid.



ABRAZADERA PASANTE Y GIRATORIA

Material: latón
Características: accesorio de fijación barra vidrio pasante con abrazadera giratoria
Acabado: cromo, imitación inox satinado

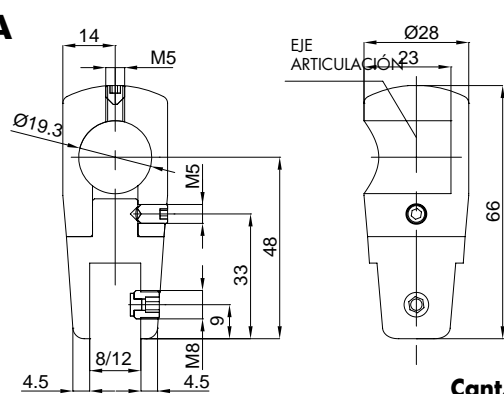


Art SAS003	Dimensiones Ø28 mm x 66 mm	Vidrio 8/12 mm	Cant. 1 Unid.
-----------------------------	--------------------------------------	--------------------------	-------------------------



ABRAZADERA CERRADA Y GIRATORIA

Material: latón
Características: accesorio de fijación barra vidrio con parte terminal cerrada y abrazadera giratoria
Acabado: cromo, imitación inox satinado

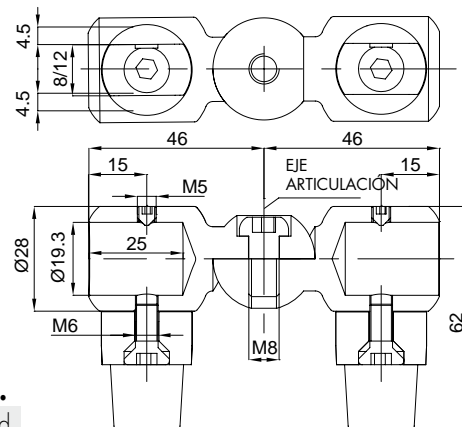


Art SAS004	Dimensiones Ø28 mm x 66 mm	Vidrio 8/12 mm	Cant. 1 Unid.
-----------------------------	--------------------------------------	--------------------------	-------------------------



UNIÓN A 90° REGULABLE CON ABRAZADERA

Material: latón
Características: articulación de fijación barras de 0° a +/- 90° con 2 abrazaderas
Acabado: cromo, efecto acero inoxidable satinado

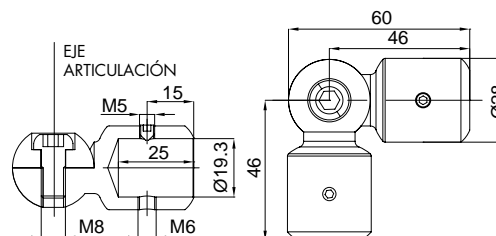


Art SAS008	Dimensiones Ø28 mm x 46+46 mm	Vidrio 8/12 mm	Cant. 1 Unid.
-----------------------------	---	--------------------------	-------------------------



EMPALME EN 90° REGULABLE

Material: latón
Características: articulación de fijación barras de 0° a +/- 90°
Acabado: cromo, imitación acero inox satinado

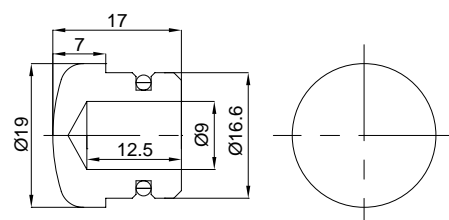


Art SAS007	Dimensiones Ø28 mm x 46 + 46 mm	Cant. 1 Unid.
-----------------------------	---	-------------------------



TAPÓN TERMINAL PARA BARRAS

Material: latón
Características: tapón terminal para barras Ø19
Acabado: cromo, imitación inox satinado



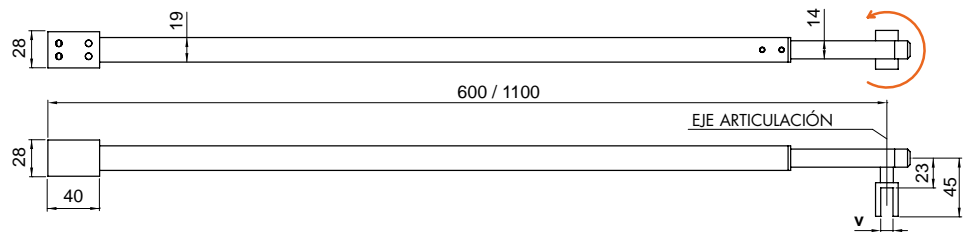
Art SAS009	Dimensiones Ø19 mm x 17 mm	Cant. 1 Unid.
-----------------------------	--------------------------------------	-------------------------

BARRA EXTENSIBLE EN HORIZONTAL 600/1100 mm

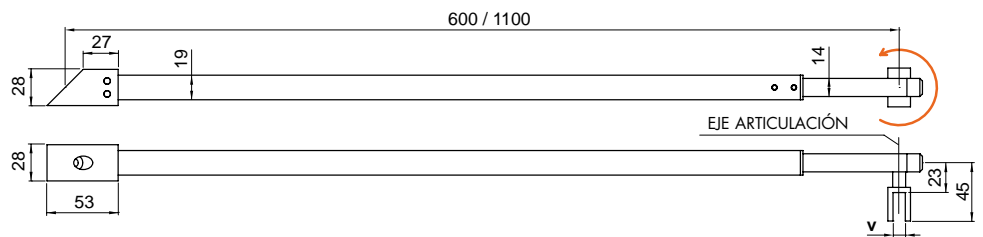


Material: acero Aisi 304 y latón
 Características: barra telescópica horizontal.
 La regulación permite modificar la longitud de 600 a 1100 mm
 Disponible en dos versiones, con enganche de pared a 90° o con enganche de pared a 45°.
 Acabado barra: acero lúcido
 Acabado accesorios: cromo

Art. MF600A / MF600B



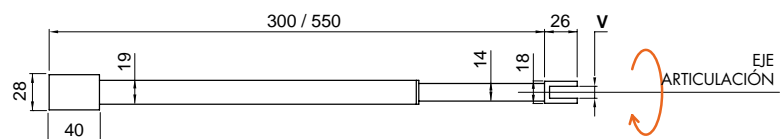
Art. MF645A / MF645B



Art.	Dimensión	Vidrio	Cant.
MF600A	L 600 - 1100 mm	V = 6/8 mm	1 Unid.
MF600B	L 600 - 1100 mm	V = 10/12 mm	1 Unid.
MF645A	L 600 - 1100 mm	V = 6/8 mm	1 Unid.
MF645B	L 600 - 1100 mm	V = 10/12 mm	1 Unid.
MF600H	L 600 - 1100 mm - Solo Barra		1 Unid.

BARRA EXTENSIBLE VERTICAL 300/550

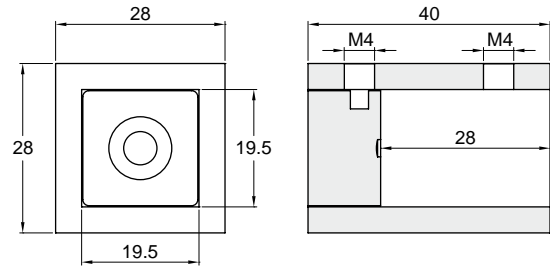
Material: acero Aisi 304 y latón
 Características: barra telescópica vertical.
 La regulación permite modificar la longitud de 300 a 550 mm
 Acabado barra: acero lúcido
 Acabado accesorios: cromo



Art.	Dimensiones	Vidrio	Cant.
MF300A	H 300 - 550 mm	V = 6/8 mm	1 Unid.
MF300B	H 300 - 550 mm	V = 10/12 mm	1 Unid.
MF300V	H 300 - 550 mm - Solo Barra		1 Unid.

CONEXIÓN A PARED PARA BARRA EXTENSIBLE

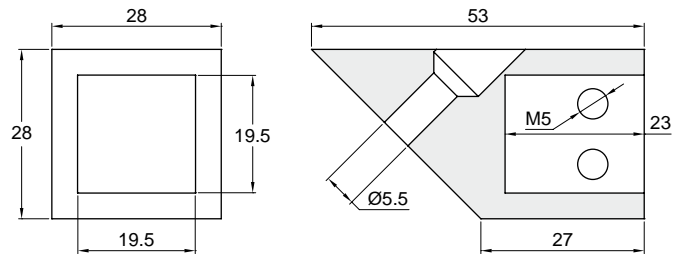
Material: latón
Características: enganche de pared para barra telescópica
Acabado: cromo



Art.	Dimensiones	Cant.
MF2890	28 x 40 mm	1 Unid.

CONEXIÓN A PARED 45° PARA BARRA EXTENSIBLE

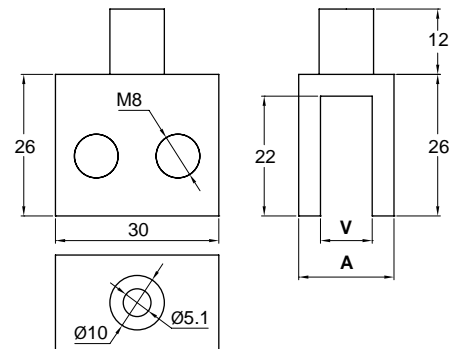
Material: latón
Características: enganche a pared inclinado a 45° para barra telescópica
Acabado: cromo



Art.	Dimensiones	Cant.
MF2845	28 x 55 mm	1 Unid.

ABRAZADERAS CON CUELLO BARRA EXTENSIBLE HORIZONTAL

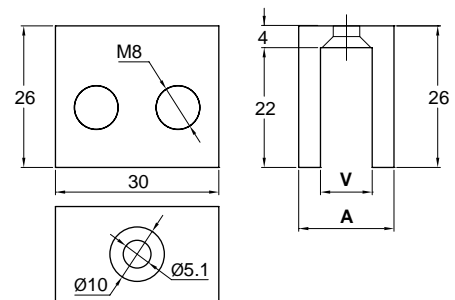
Material: latón
Características: abrazadera para vidrio con cuello para barra telescópica horizontal
Acabado: cromo



Art.	Dimensiones	A	Vidrio	Cant.
MU30095N	30 x 26 mm	17.5 mm	V = 6/8 mm	1 Unid.
MU30135N	30 x 26 mm	21.5 mm	V = 10/12 mm	1 Unid.

ABRAZADERAS PARA BARRA EXTENSIBLE VERTICAL

Material: latón
Características: abrazadera para vidrio para barra telescópica vertical
Acabado: cromo



Art.	Dimensiones	A	Vidrio	Cant.
MU30095	30 x 26 mm	17.5 mm	V = 6/8 mm	1 Unid.
MU30135	30 x 26 mm	21.5 mm	V = 10/12 mm	1 Unid.

SISTEMAS PARA
BARRANDILLAS
EN VIDRIO

SISTEMAS PARA
EXTERIORES

SISTEMAS PARA
PARTICIONES
EN VIDRIO

SOPORTE Y
FIJACIONES
PUNTUALES

SISTEMAS DE
ACERO PARA
PUERTAS CORREDEAS

SISTEMAS DE
ALUMINIO PARA
PUERTAS CORREDEAS

SISTEMAS PARA
PUERTAS BATTIENTES

MANILLAS
Y POMOS

SISTEMAS PARA
PAREDES Y
CABINAS DUCHA



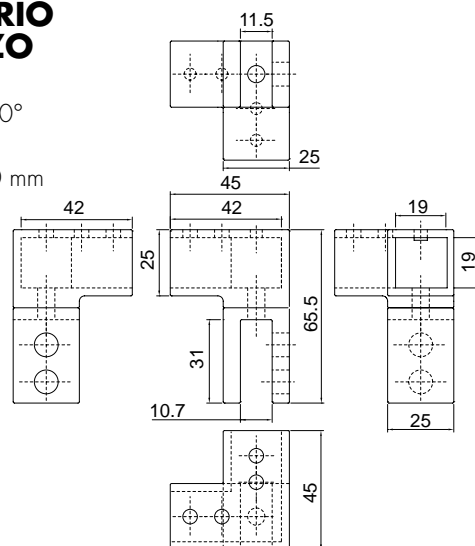


SERIE SPD ENGANCHE VIDRIO PARA BARRAS DE REFUERZO

Material: zamak

Características: accesorios de conexión a 90° entre 2 barras y el panel de vidrio.

Con abrazadera giratoria para vidrio 6/10 mm
Acabado: cromo brillante



Art.
SPD01

Para vidrio
6/10 mm

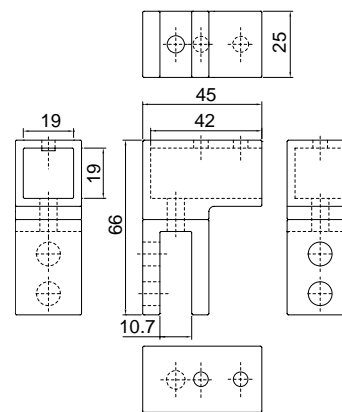
Cant.
1 Unid.

SERIE SPD ENGANCHE VIDRIO

Material: zamak

Características: accesorio de conexión entre el panel de vidrio y la barra de refuerzo.

Con abrazadera giratoria para vidrio 6/10 mm
Acabado: cromo brillante



Art.
SPD03

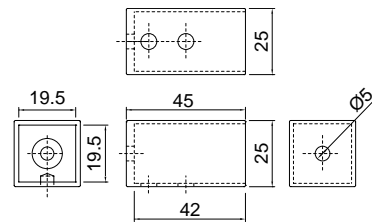
Para vidrio
6/10 mm

Cant.
1 Unid.



SERIE SPD ENGANCHE PARED

Material: zamak
 Características: accesorio para la fijación de pared de la barra de refuerzo.
 Acabado: cromo brillante



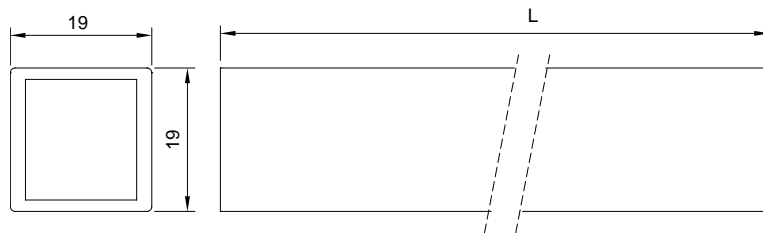
Art.
SPD05

Cant.
1 Unid.



SERIE SPD BARRA EN ALUMINIO

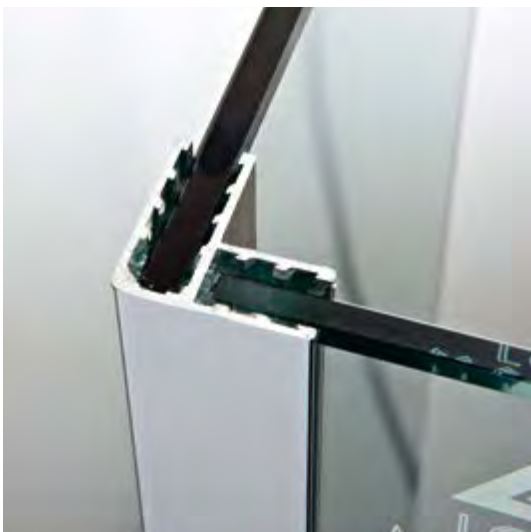
Material: aluminio
 Características: barra de refuerzo para el uso con los distintos componentes de la serie SPD.
 Longitud 2000 o 1000 mm
 Acabado: aluminio lúcido



Art.
SPD072000
SPD071000

Descripción
Barra de seguridad L 2000 mm
Barra de seguridad L 1000 mm

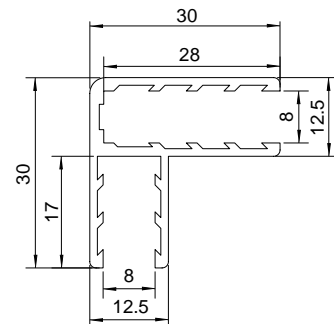
Cant.
1 Unid.
1 Unid.



SERIE SPD ANGULAR 30x30

Material: aluminio
 Características: angular para la introducción de 2 lunas de vidrio de espesor máximo 8 mm.
El vidrio podrá fijarse sólo mediante silicona.
 h 2300 mm
 Acabado: aluminio lúcido

Paquete mínimo de 5 Piezas, pudiendo ser mixtas.



Art.
SPD092300

Descripción
Angular 30 x 30 - h 2300 mm

Cant.
1 Unid.



PERFIL DE COMPENSACIÓN ABOMBADO

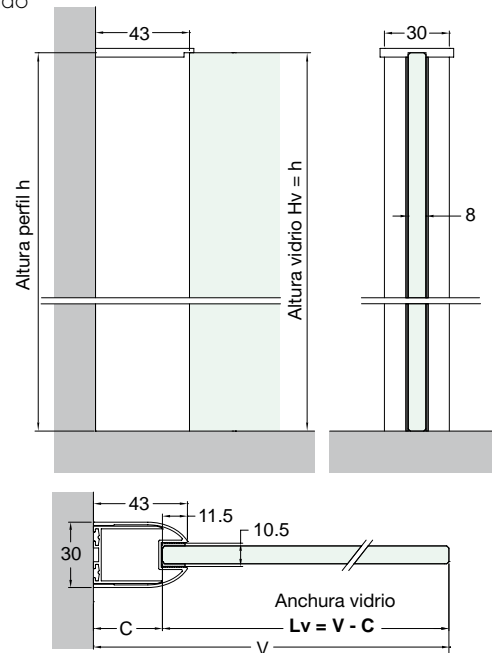
Material: aluminio

Características: Kit formado por dos perfiles de aluminio: un porta vidrio para espesor máximo de 10 mm, un perfil de compensación. Junta incluida para vidrio 8 mm y conjunto de 3 tornillos, con cubierta, para el enganche del perfil de aluminio porta vidrio con el perfil de compensación.

Con tapón de material plástico, cromado h 2300 mm

Acabado: aluminio lúcido

Posibilidad de usar vidrio 10 mm
bloqueado solo con silicona



C = mín. 31.5 mm para perfil de compensación cerrado
máx. 53 mm para perfil de compensación abierto.

Art.
SPD112300

Para vidrio
8/10 mm

Cant.
1 Set



PERFIL DE COMPENSACIÓN CUADRADO

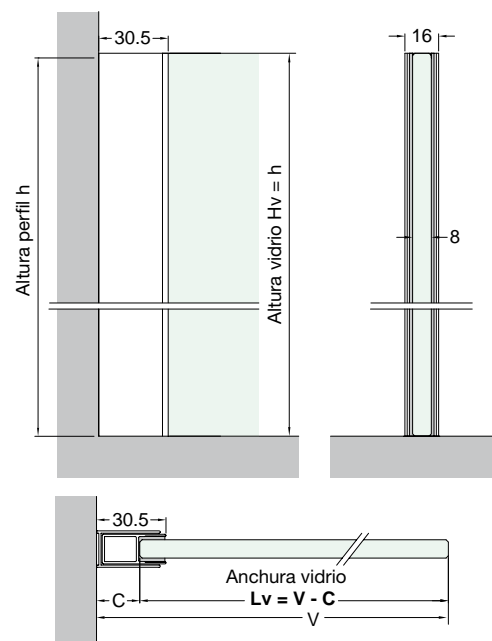
Material: aluminio

Características: Kit formado por dos perfiles de aluminio: un porta vidrio para espesor máximo de 10 mm, un perfil de compensación. Junta incluida para vidrio 8 mm y conjunto de 3 tornillos, con cubierta, para el enganche del perfil de aluminio porta vidrio con el perfil de compensación.

h 2300 mm

Acabado: aluminio lúcido

Posibilidad de usar vidrio 10 mm
bloqueado solo con silicona



C = mín. 19 mm para perfil de compensación cerrado
máx. 25 mm para perfil de compensación abierto
Considerar también el gálbo de la cabeza de los tornillos

Art.
SPD132300

Para vidrio
8/10 mm

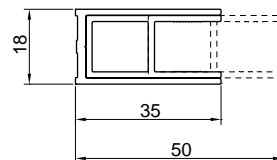
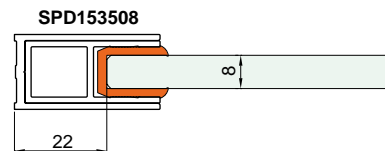
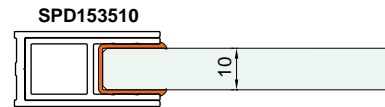
Cant.
1 Set

PERFILES DE COMPENSACIÓN SERIE SPD15

Material: aluminio (aleación 6463)

Características: kits compuestos por dos perfiles de aluminio, junta para vidrio 8 o 10 mm y 3 tornillos con cubierta de acabado, para el bloqueo del perfil porta-vidrio en el perfil de compensación que hay que fijar a la pared. h 2100 mm

Acabado: aluminio lúcido, **negro opaco**



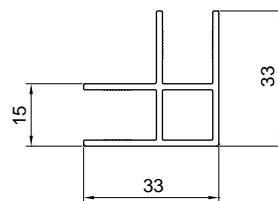
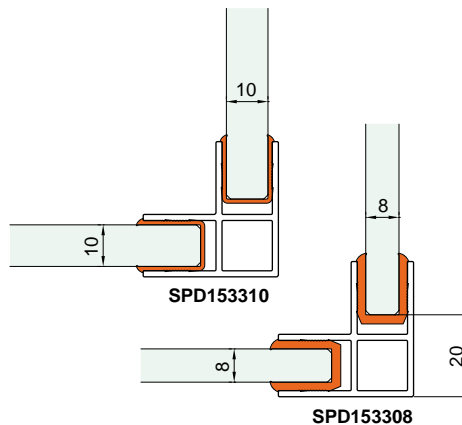
Art.	Para vidrio	Cant.
SPD153508	8 mm	1 Set
SPD153510	10 mm	1 Set

PERFIL ANGULAR SERIE SPD15

Material: aluminio (aleación 6463)

Características: kit compuestos por un perfil de aluminio para la introducción de dos vidrios a 90° y dos juntas para vidrio 8 o 10 mm. h 2100 mm

Acabado: aluminio lúcido, **negro opaco**



Art.	Para vidrio	Cant.
SPD153308	8 mm	1 Set
SPD153310	10 mm	1 Set



QUALITAL

OXY STYLE - Licencia n.º 758
GEAL - Licencia n.º 740

PBD – CLASE 10 – Espesor mínimo anodización **10 micrones**
Apto para instalaciones interiores



PERFIL EN ALUMINIO PARA PAREDES DUCHA

Material: aluminio

Características: perfil en "U" de aluminio adecuado para ambientes húmedos con ocultamiento para fijar al suelo.

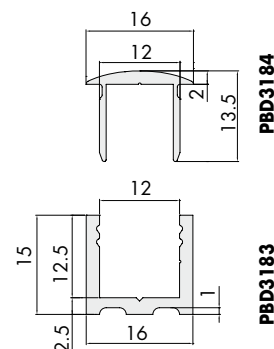
Acoplable con el perfil superior rayado para partes a la vista sin vidrio.

Acabado: aluminio lúcido, aluminio imitación inox satinado, aluminio opaco

Paquete mínimo de 5 Piezas, pudiendo ser mixtas.



Tapones perfil PBD
PBDTP



Art.	Descripción	Dimensiones	Cant.
PBD3183	Perfil en "U"	3000 mm x 15 mm x 16 mm - interno 12 mm	1 Unid.
PBD3183,220	Perfil en "U"	2200 mm x 15 mm x 16 mm - interno 12 mm	1 Unid.
PBD3184	Perfil superior rayado	3000 mm x 13,5 mm x 16 mm	1 Unid.
PBD3184,150	Perfil superior rayado	1498 mm x 13,5 mm x 16 mm	1 Unid.
PBD3184,100	Perfil superior rayado	992 mm x 13,5 mm x 16 mm	1 Unid.
PBDTP	Tapones perfil PBD	17 x 16 x 1 mm	1 Unid.



PERFIL FIJO INFERIOR EN "U" EN ALUMINIO

Material: aluminio

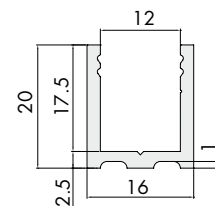
Características: perfiles de aluminio de longitud 3000/1498 mm con bordes cuadrados y línea guía para facilitar su perforación.

Acabado: aluminio lúcido, aluminio imitación inox satinado, aluminio opaco

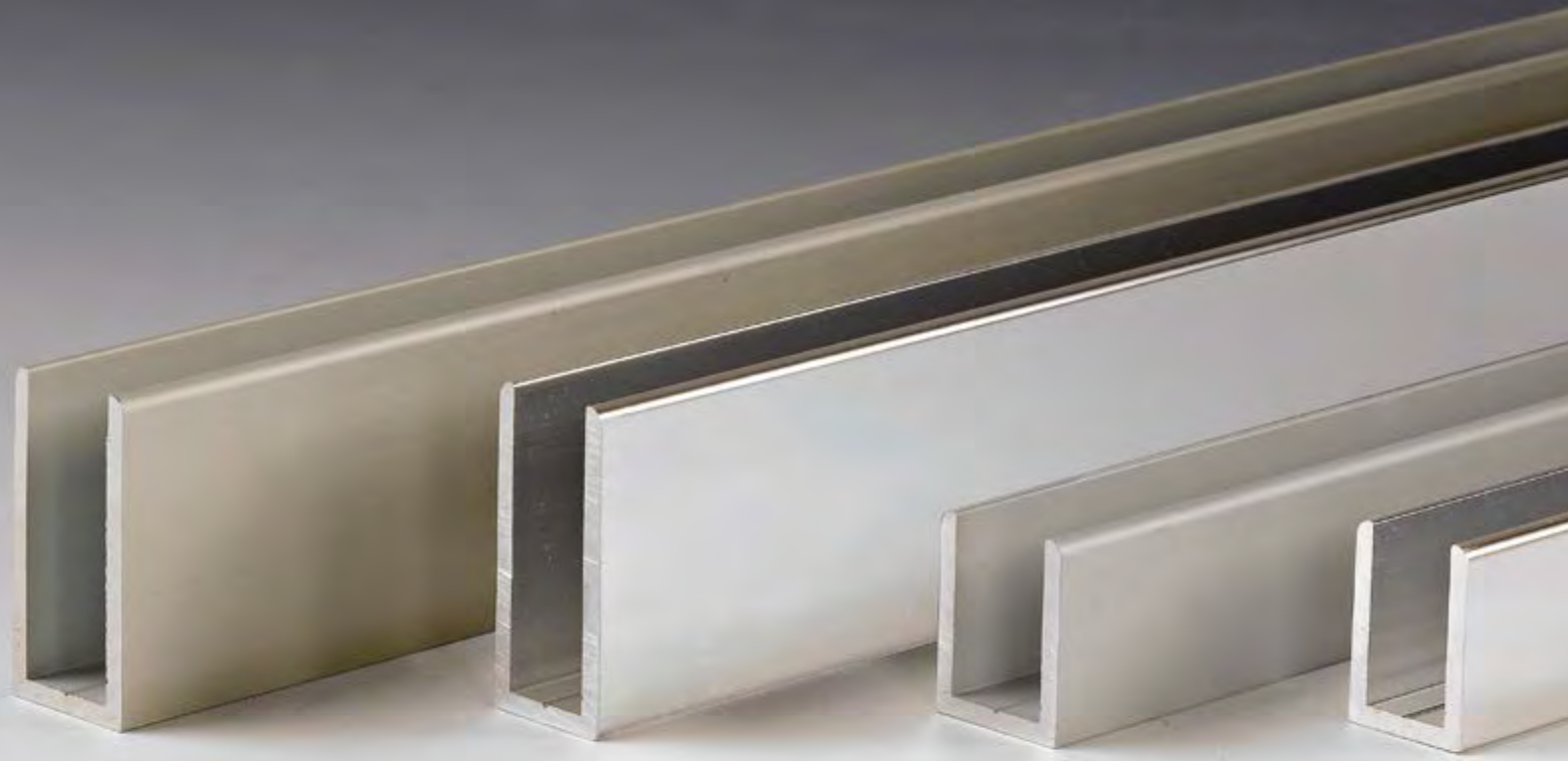
Paquete mínimo de 5 Piezas, pudiendo ser mixtas.



Tapones perfil en "U"
LMU20TP



Art.	Descripción	Cant.
LMU20.150	Perfil en "U" longitud 1498 mm	1 Unid.
LMU20.300	Perfil en "U" longitud 3000 mm	1 Unid.
LMU20TP	Tapones perfil en "U" 20 x 16 x 1 mm	1 Unid.



OXY STYLE - Licencia n.º 758
GEAL - Licencia n.º 740



Taponos perfil en "U"
PROTAP

PROFALL – CLASE 10 – Espesor mínimo anodización **10 micrones**
Apto para instalaciones interiores

PERFILES EN "U" DE ALUMINIO

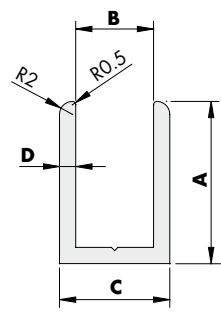
Material: aluminio extruido

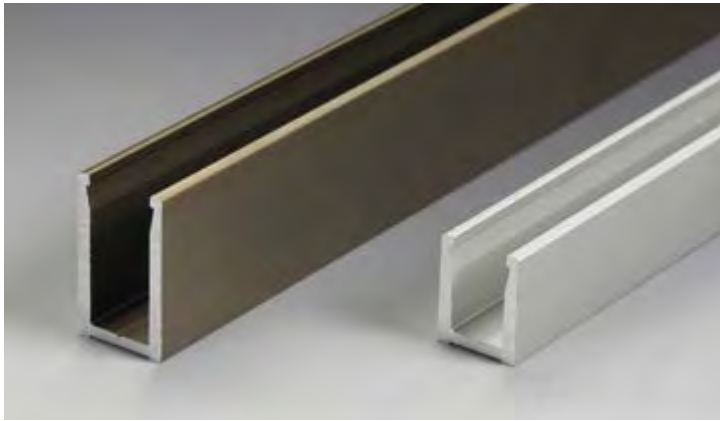
Características: perfiles de aluminio de longitud 3000 mm con bordes redondeados y línea guía para facilitar la perforación.

Acabado: aluminio opaco, aluminio imitación inox satinado, aluminio lúcido

Paquete mínimo de 5 Piezas, pudiendo ser mixtas.

Art.	Dimensiones					Cant.
PROFALL0820	A 20	B 8.5	C 11.5	D 1.5	L 3000 mm	1 Unid.
PROFALL1020	A 20	B 10.5	C 13.5	D 1.5	L 3000 mm	1 Unid.
PROFALL1225	A 25	B 12	C 17	D 2.5	L 3000 mm	1 Unid.
PROFALL1240	A 40	B 12	C 17	D 2.5	L 3000 mm	1 Unid.
PROFALL1425	A 25	B 14	C 19	D 2.5	L 3000 mm	1 Unid.
PROFALL1440	A 40	B 14	C 19	D 2.5	L 3000 mm	1 Unid.
Art.	Dimensiones					Cant.
PROTAP0820	A 20	C 11.5	Taponos perfil en "U"			1 Unid.
PROTAP1020	A 20	C 13.5	Taponos perfil en "U"			1 Unid.
PROTAP1225	A 25	C 17	Taponos perfil en "U"			1 Unid.
PROTAP1240	A 40	C 17	Taponos perfil en "U"			1 Unid.
PROTAP1425	A 25	C 19	Taponos perfil en "U"			1 Unid.
PROTAP1440	A 40	C 19	Taponos perfil en "U"			1 Unid.



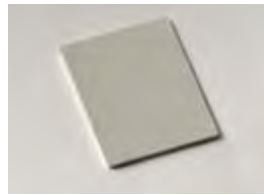


PROALUX

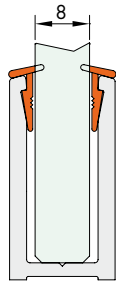
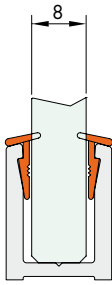
Material: aluminio extruido

Características: perfiles de aluminio de longitud 3000 mm con bordes redondeados, bases para juntas y línea guía para facilitar la perforación.

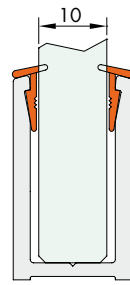
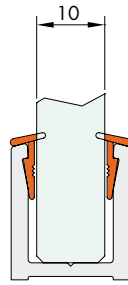
Acabado: aluminio opaco, aluminio imitación inox satinado, aluminio lúcido, otros acabados bajo petición



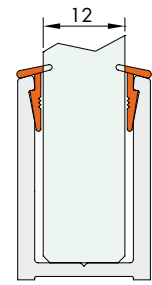
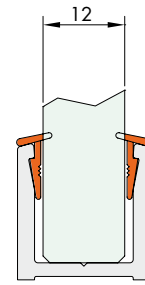
Tapones perfil en "U"
PROTAP



Aplicaciones serie 1520 - 1530



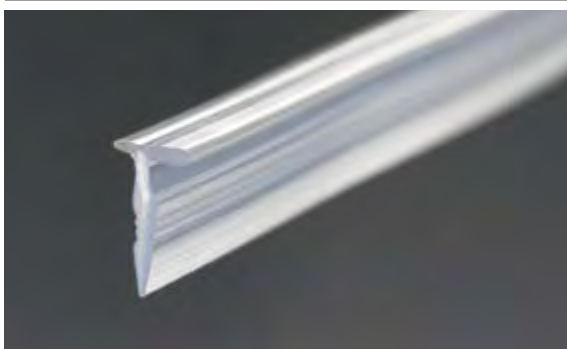
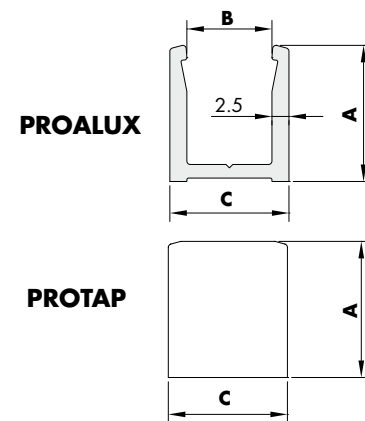
Aplicaciones serie 1720 - 1730



Aplicaciones serie 1920 - 1930

Art.	Dimensiones				Cant.
PROALUX1520	A 20	B 10.5	C 15.5	L 3000 mm	1 Unid.
PROALUX1530	A 30	B 10.5	C 15.5	L 3000 mm	1 Unid.
PROALUX1720	A 20	B 12.5	C 17.5	L 3000 mm	1 Unid.
PROALUX1730	A 30	B 12.5	C 17.5	L 3000 mm	1 Unid.
PROALUX1920	A 20	B 14.5	C 19.5	L 3000 mm	1 Unid.
PROALUX1930	A 30	B 14.5	C 19.5	L 3000 mm	1 Unid.

Art.	Dimensiones		Cant.
PROTAP1520	A 20	C 15.5	Tapones perfil en "U" 1 Unid.
PROTAP1530	A 30	C 15.5	Tapones perfil en "U" 1 Unid.
PROTAP1720	A 20	C 17.5	Tapones perfil en "U" 1 Unid.
PROTAP1730	A 30	C 17.5	Tapones perfil en "U" 1 Unid.
PROTAP1920	A 20	C 19.5	Tapones perfil en "U" 1 Unid.
PROTAP1930	A 30	C 19.5	Tapones perfil en "U" 1 Unid.



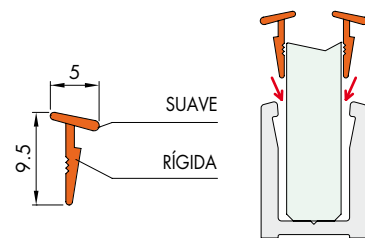
PERFIL JUNTA PROALUX

Material: PVC Coextruido

Características: junta que hay que instalar en los asientos correspondientes

después de la colocación del vidrio

Acabado: transparente



Ejemplo de aplicación

Art.	Descripción	Cant.
PROALUXG	Junta 5 x 9.5 mm para PROALUX	1 m
PROALUXG400	Junta 5 x 9.5 mm para PROALUX - ROLLO 400 m	1 Set



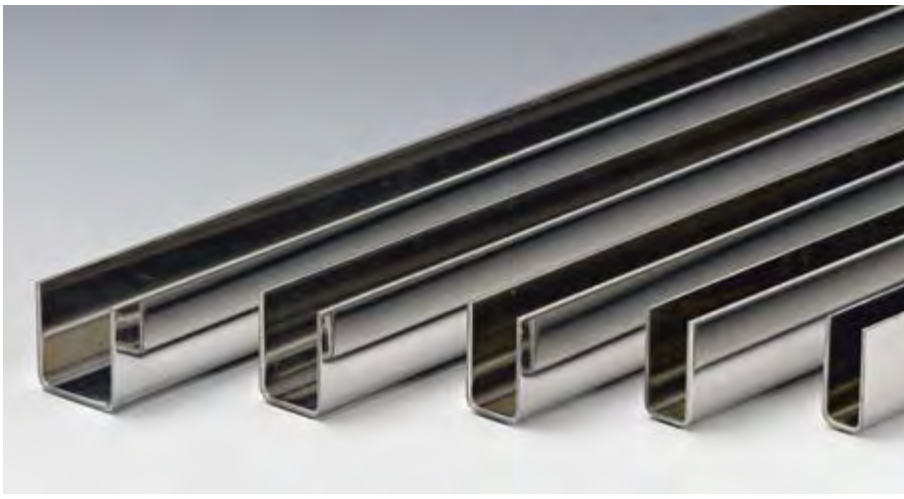
HERRAMIENTA DE RUEDA

Material: cuerpo y rueda de material plástico

Características: herramienta con rueda para la instalación de la junta en "L" en los perfiles de la serie PROFIX2, las juntas de soporte serie GTUP y la unión PROALUXG en los perfiles PROALUX.

La rueda, con perfil en "V", tiene un diámetro de 65 mm.

Art.	Descripción	Cant.
UTR65	Herramienta con rueda en material plástico de diámetro 65 mm	1 Unid.



CANALETAS EN "U" EN ACERO

Material: acero AISI 304 con película de protección

Espesor: 1 mm

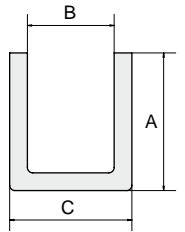
Interior mínimo 6.5 mm

20 mm de altura máxima para canaleta de interior 6.5 mm

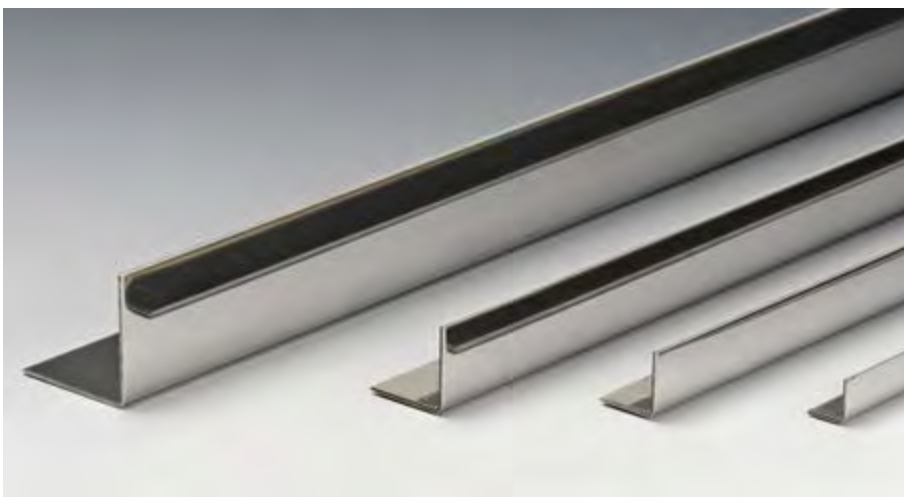
Otras dimensiones a medida

Acabado acero lúcido, acero satinado

Paquete mínimo de 5 Piezas, pudiendo ser mixtas.



Art.	Dimensiones			Cant.
CANAL06	A 20	B 6.5	C 8.5	L 2000 mm 1 Unid.
CANAL1	A 20	B 8.5	C 10.5	L 2000 mm 1 Unid.
CANAL12	A 20	B 10.5	C 12.5	L 2000 mm 1 Unid.
CANAL13	A 20	B 12.5	C 14.5	L 2000 mm 1 Unid.
CANAL14	A 20	B 16	C 18	L 2000 mm 1 Unid.
CANAL16	A 20	B 6.5	C 8.5	L 2500 mm 1 Unid.
CANAL2	A 20	B 8.5	C 10.5	L 2500 mm 1 Unid.
CANAL22	A 20	B 10.5	C 12.5	L 2500 mm 1 Unid.
CANAL23	A 20	B 12.5	C 14.5	L 2500 mm 1 Unid.
CANAL24	A 20	B 16	C 18	L 2500 mm 1 Unid.
CANAL26	A 20	B 6.5	C 8.5	L 3000 mm 1 Unid.
CANAL3	A 20	B 8.5	C 10.5	L 3000 mm 1 Unid.
CANAL32	A 20	B 10.5	C 12.5	L 3000 mm 1 Unid.
CANAL33	A 20	B 12.5	C 14.5	L 3000 mm 1 Unid.
CANAL34	A 20	B 16	C 18	L 3000 mm 1 Unid.



CANALETAS ANGULARES EN ACERO

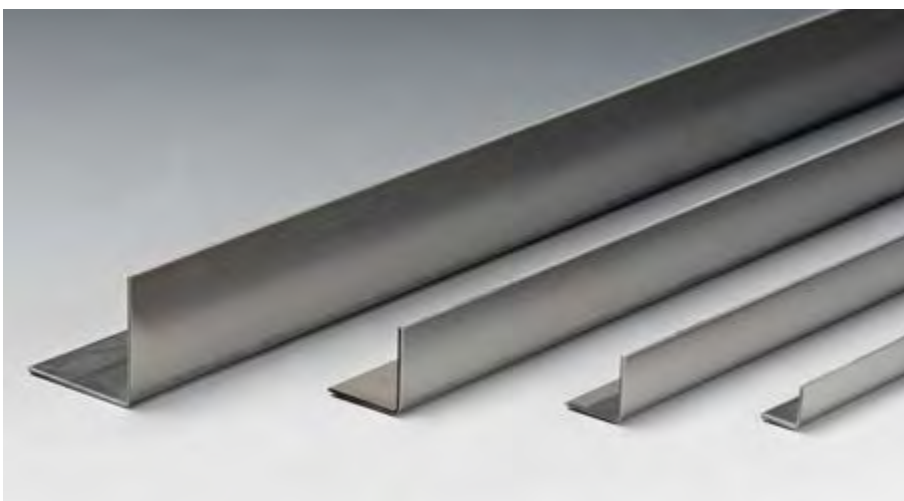
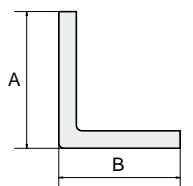
Material: acero AISI 304 con película de protección

Espesor: 1 mm

Otras dimensiones a medida

Acabado acero lúcido, acero satinado

Paquete mínimo de 5 Piezas, pudiendo ser mixtas.



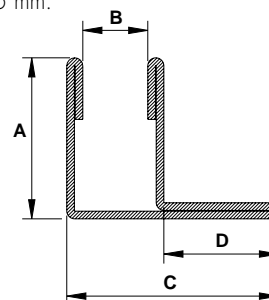
Art.	Dimensiones			Cant.
CANANG1	A 10	B 10	L 2000 mm	1 Unid.
CANANG12	A 15	B 15	L 2000 mm	1 Unid.
CANANG13	A 20	B 20	L 2000 mm	1 Unid.
CANANG14	A 30	B 30	L 2000 mm	1 Unid.
CANANG2	A 10	B 10	L 2500 mm	1 Unid.
CANANG22	A 15	B 15	L 2500 mm	1 Unid.
CANANG23	A 20	B 20	L 2500 mm	1 Unid.
CANANG24	A 30	B 30	L 2500 mm	1 Unid.
CANANG3	A 10	B 10	L 3000 mm	1 Unid.
CANANG32	A 15	B 15	L 3000 mm	1 Unid.
CANANG33	A 20	B 20	L 3000 mm	1 Unid.
CANANG34	A 30	B 30	L 3000 mm	1 Unid.



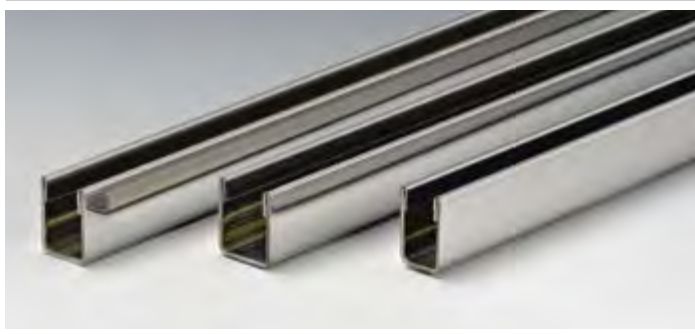
CANALETAS ESPECIALES EN "F" EN ACERO CON BORDE CONECTADO

Material: acero AISI 304 con película de protección
 Canaletas especiales con borde plegado.
 Espesor: 1 mm - Interior mínimo 8.5 mm.
 20 mm de altura máxima para canaleta de interior 6.5 mm.
 Otras dimensiones a medida
 Acabado acero lúcido, acero satinado

Paquete mínimo de 5 Piezas, pudiendo ser mixtas.



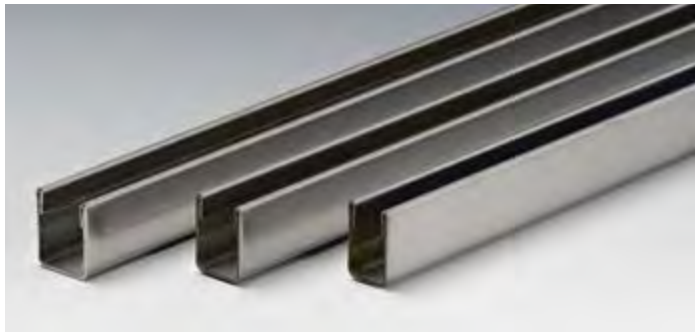
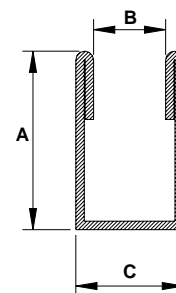
Art.	Dimensiones				L	Cant.
CANALSF48	A 20	B 8.5	C 27.5	D 15	L 2500 mm	1 Unid.
CANALSF50	A 20	B 10.5	C 29.5	D 15	L 2500 mm	1 Unid.
CANALSF52	A 20	B 12.5	C 31.5	D 15	L 2500 mm	1 Unid.



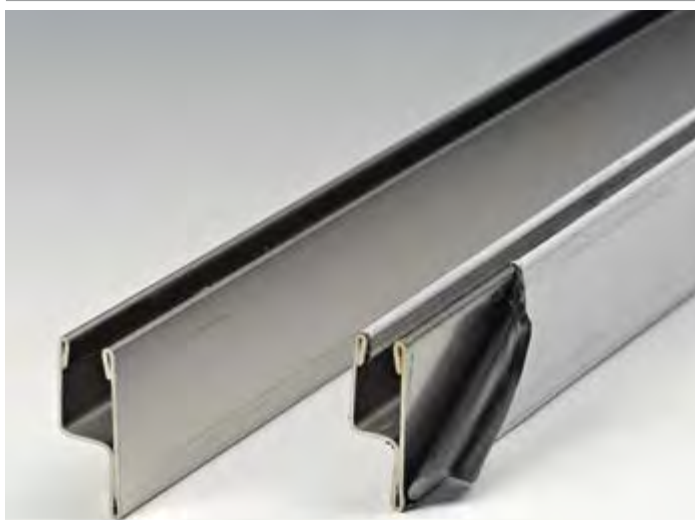
CANALETAS ESPECIALES EN "U" EN ACERO CON BORDE CONECTADO

Material: acero AISI 304 con película de protección
 Canaletas especiales con borde plegado.
 Espesor: 1 mm - Interior mínimo 6.5 mm.
 20 mm de altura máxima para canaleta de interior 6.5 mm.
 Otras dimensiones a medida
 Acabado acero lúcido, acero satinado

Paquete mínimo de 5 Piezas, pudiendo ser mixtas.



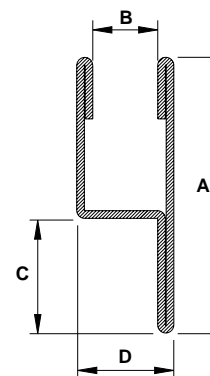
Art.	Dimensiones				L	Cant.
CANALSU66	A 20	B 6.5	C 10.5		L 2500 mm	1 Unid.
CANALSU68	A 20	B 8.5	C 12.5		L 2500 mm	1 Unid.
CANALSU70	A 20	B 10.5	C 14.5		L 2500 mm	1 Unid.
CANALSU72	A 20	B 12.5	C 16.5		L 2500 mm	1 Unid.



CANALETAS ESPECIALES EN "h" EN ACERO CON BORDE CONECTADO

Material: acero AISI 304 con película de protección
 Canaletas especiales con borde plegado.
 Espesor: 1 mm - Interior mínimo 8.5 mm.
 20 mm de altura máxima para canaleta de interior 6.5 mm.
 Otras dimensiones a medida
 Acabado acero lúcido, acero satinado

Paquete mínimo de 5 Piezas, pudiendo ser mixtas.



Art.	Dimensiones				L	Cant.
CANALH88	A 36	B 8.5	C 15.5	D 12.5	L 2500 mm	1 Unid.
CANALH90	A 36	B 10.5	C 15.5	D 14.5	L 2500 mm	1 Unid.
CANALH92	A 36	B 12.5	C 15.5	D 16.5	L 2500 mm	1 Unid.



CANALMIRROR - CANAL EN ACERO

SISTEMAS PARA
BARRANDILLAS
EN VIDRIO

SISTEMAS PARA
EXTERIORES

SISTEMAS PARA
PARTICIONES
EN VIDRIO

SOPORTE Y
FIJACIONES
PUNTUALES

SISTEMAS DE
ACERO PARA
PUERTAS CORREDERAS

SISTEMAS DE
ALUMINIO PARA
PUERTAS CORREDERAS

SISTEMAS PARA
PUERTAS BATTIENTES

MANILLAS
Y POMOS

SISTEMAS PARA
PAREDES Y
CABINAS DUCHA



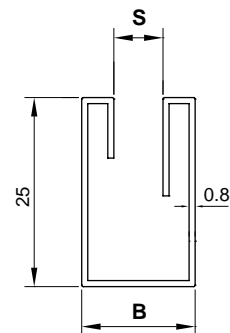
CANAleta EN "U" DE ACERO BRILLANTE DE ESPEJO 8K CON BORDE PLEGADO

Material: acero inoxidable AISI 304

Características: canaleta en "U", de acero lúcido 8K con bordes plegados a 90°, suministrada con película adhesiva de protección.

Acabado: acero lúcido de espejo 8K

Paquete mínimo 5 Unid.



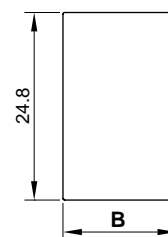
Art.	Vidrio	Dimensiones	Cant.
CMIRR6.2000	S = 6 mm	B = 15.5 mm - L 2000 mm	1 Unid.
CMIRR6.3000	S = 6 mm	B = 15.5 mm - L 3000 mm	1 Unid.
CMIRR8.2000	S = 8 mm	B = 17.5 mm - L 2000 mm	1 Unid.
CMIRR8.3000	S = 8 mm	B = 17.5 mm - L 3000 mm	1 Unid.
CMIRR10.2000	S = 10 mm	B = 19.5 mm - L 2000 mm	1 Unid.
CMIRR10.3000	S = 10 mm	B = 19.5 mm - L 3000 mm	1 Unid.
CMIRR12.2000	S = 12 mm	B = 21.5 mm - L 2000 mm	1 Unid.
CMIRR12.3000	S = 12 mm	B = 21.5 mm - L 3000 mm	1 Unid.

TAPÓN DE ACABADO PARA CANALETA DE ACERO 8K

Material: acero inoxidable AISI 304

Características: Incluye película adhesiva de protección

Acabado: acero lúcido de espejo



Art.	Vidrio	Dimensiones	Cant.
CMIRRTP6	6 mm	B = 15.5 mm	1 Unid.
CMIRRTP8	8 mm	B = 17.5 mm	1 Unid.
CMIRRTP10	10 mm	B = 19.5 mm	1 Unid.
CMIRRTP12	12 mm	B = 21.5 mm	1 Unid.

CANALES ACERO ESPEJO 6K

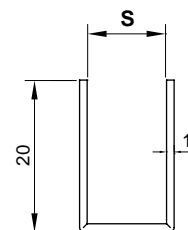
Material: acero inoxidable AISI 304

Características: Canaleta en U

de acero lúcido de espejo 6K

Acabado: acero lúcido de espejo 6K

Paquete mínimo 5 Unid.



Art.	Vidrio	Dimensiones	Cant.
CANALM01	S = 8.5 mm	L 2000 mm	1 Unid.
CANALM02	S = 8.5 mm	L 2500 mm	1 Unid.
CANALM03	S = 8.5 mm	L 3000 mm	1 Unid.
CANALM012	S = 10.5 mm	L 2000 mm	1 Unid.
CANALM022	S = 10.5 mm	L 2500 mm	1 Unid.
CANALM032	S = 10.5 mm	L 3000 mm	1 Unid.

SISTEMAS PARA BARRANDILLAS EN VIDRIO

SISTEMAS PARA EXTERIORES

SISTEMAS PARA PARTICIONES EN VIDRIO

SOPORTE Y FIJACIONES PUNTALES

SISTEMAS DE ACERO PARA PUERTAS CORREDEAS

SISTEMAS DE ALUMINIO PARA PUERTAS CORREDEAS

SISTEMAS PARA PUERTAS BATTIENTES

MANILLAS Y POMOS

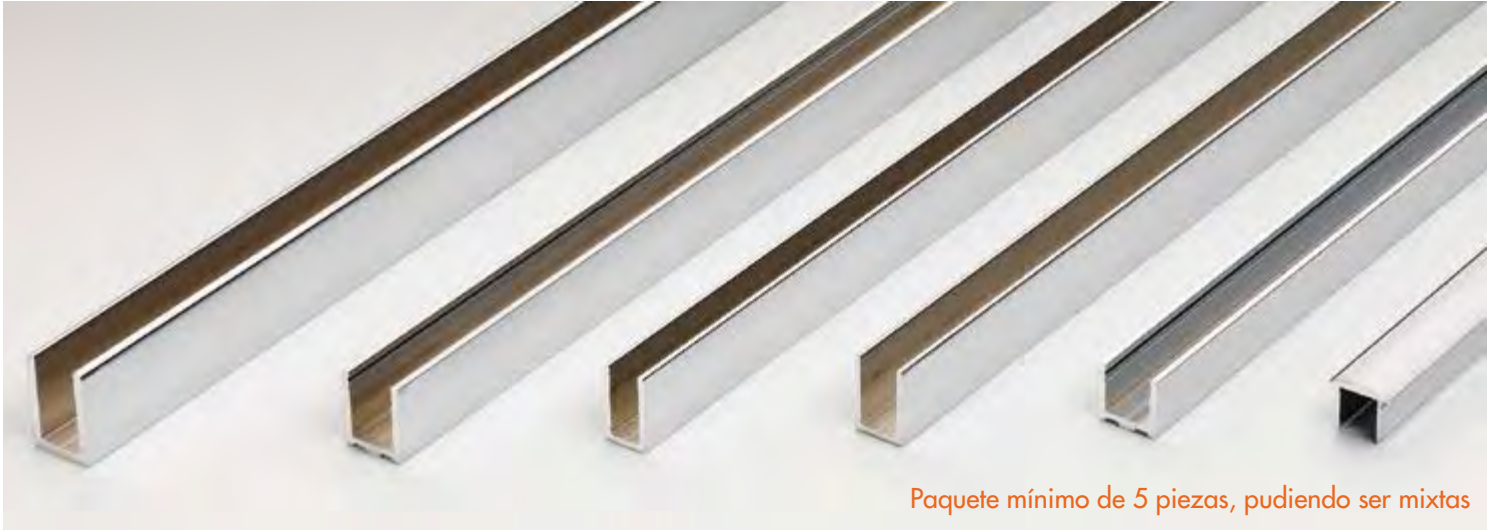
SISTEMAS PARA PAREDES Y CABINAS DUCHA



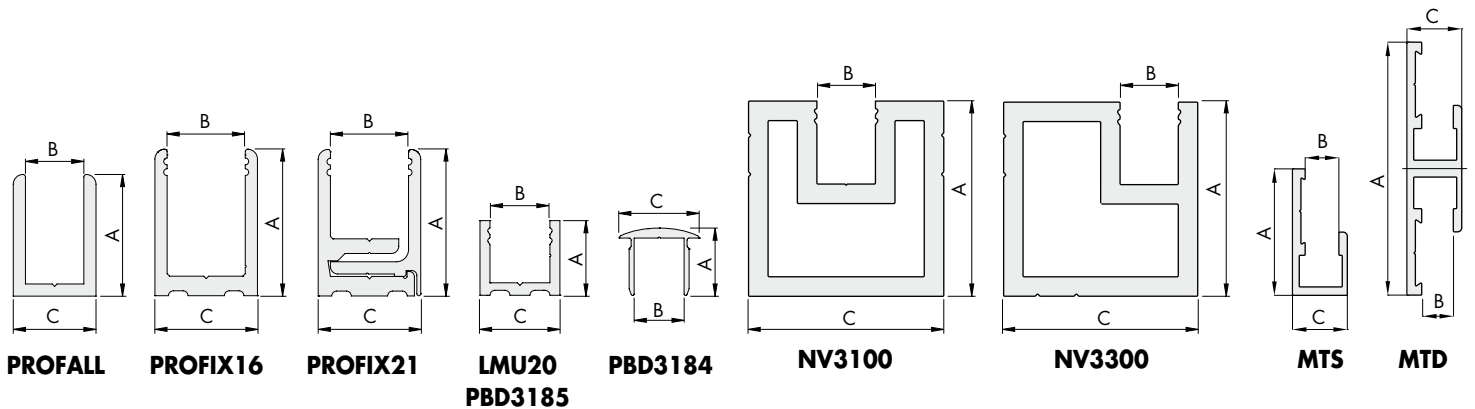
PROKROMO

PERFILES DE ALUMINIO CROMADOS EN BARRAS DE 3 METROS

Material: aluminio
Acabado: Cromo



Paquete mínimo de 5 piezas, pudiendo ser mixtas



Art.	Dimensiones				Cant.
PROFALL0820KR	A 20	B 8.5	C 11.5	L 2997 mm	1 Unid.
PROFALL1020KR	A 20	B 10.5	C 13.5	L 2997 mm	1 Unid.
PROFALL1225KR	A 25	B 12	C 17	L 2997 mm	1 Unid.
PROFIX1630KR	A 30	B 16	C 21	L 2997 mm	1 Unid.
PROFIX2130KR	A 30	B 16	C 21	L 2997 mm	1 Unid.
LMU20,300KR	A 20	B 12	C 16	L 2997 mm	1 Unid.
PBD3185KR	A 15	B 12	C 16	L 2997 mm	1 Unid.
PBD3184KR	A 13.5	B 12	C 16	L 2997 mm	1 Unid.
NV3100KR	A 40	B 12	C 40	L 2947 mm	1 Unid.
NV3300KR	A 40	B 12	C 40	L 2947 mm	1 Unid.
MTS3000KR	A 30	B 8	C 13	L 2997 mm	1 Unid.
MTD3000KR	A 60	B 8	C 13	L 2997 mm	1 Unid.

Tapones perfiles

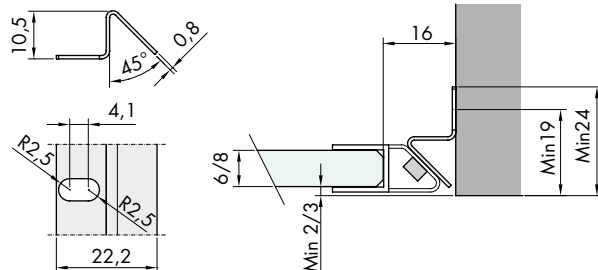
Art.	Dimensiones		Cant.
PROTAP0820KR	A 20	C 11.5	1 Unid.
PROTAP1020KR	A 20	C 13.5	1 Unid.
PROTAP1225KR	A 25	C 17	1 Unid.
PROFIXTPUKR	A 30	C 21	1 Unid.
LMU20TPKR	A 20	C 16	1 Unid.
NV3500KR	A 46,5	C 46,5	1 Unid.





PERFIL DE TOPE MAGNÉTICO

Material: acero magnético
Características: perfil de tope con ranuras de regulación para combinar con la junta magnética a 90°
Tipo: GM62DX/SX - GM12DX/SX - GM15DX/SX.
Acabado: acero satinado, acero lúcido



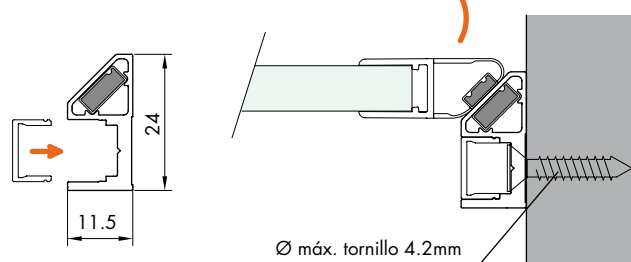
Art.	Dimensiones
BT31	10.5 x 22 - L 2500 mm - Ranura 5x9 mm

Cant.
1 Unid.



PERFIL DE TOPE MAGNÉTICO A 45°

Material: aluminio + imán
Características: perfil de tope magnético con imán escamoteable, fijación de pared con tornillos (no suministrados) o adhesivo de doble cara. El perfil de acabado a resorte permite no tener ningún tornillo a la vista.
Suministrado con imán y junta magnética para vidrios 6/8 mm
Acabado: aluminio lúcido, aluminio imitación inox satinado, aluminio opaco



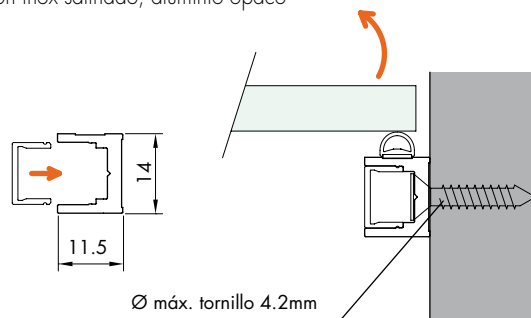
Art.	Dimensiones
BT3320	24 x 11,5 mm - L = 2000 mm
BT3325	24 x 11,5 mm - L = 2500 mm

Cant.
1 Unid.
1 Unid.



PERFIL DE TOPE A 90°

Material: aluminio
Características: perfil de tope, fijación de pared con tornillos (no suministrados) o adhesivo de doble cara. El perfil de acabado a resorte permite no tener ningún tornillo a la vista.
Incluye junta GSB12
Acabado: aluminio lúcido, aluminio imitación inox satinado, aluminio opaco



Art.	Dimensiones
BT3520	14 x 11,5 mm - L = 2000 mm
BT3525	14 x 11,5 mm - L = 2500 mm

Cant.
1 Unid.
1 Unid.

SISTEMAS PARA
BARRANDILLAS
EN VIDRIO

SISTEMAS PARA
EXTERIORES

SISTEMAS PARA
PARTICIONES
EN VIDRIO

SOPORTE Y
FIJACIONES
PUNTUALES

SISTEMAS DE
ACERO PARA
PUERTAS CORREDEAS

SISTEMAS DE
ALUMINIO PARA
PUERTAS CORREDEAS

SISTEMAS PARA
PUERTAS BATTIENTES

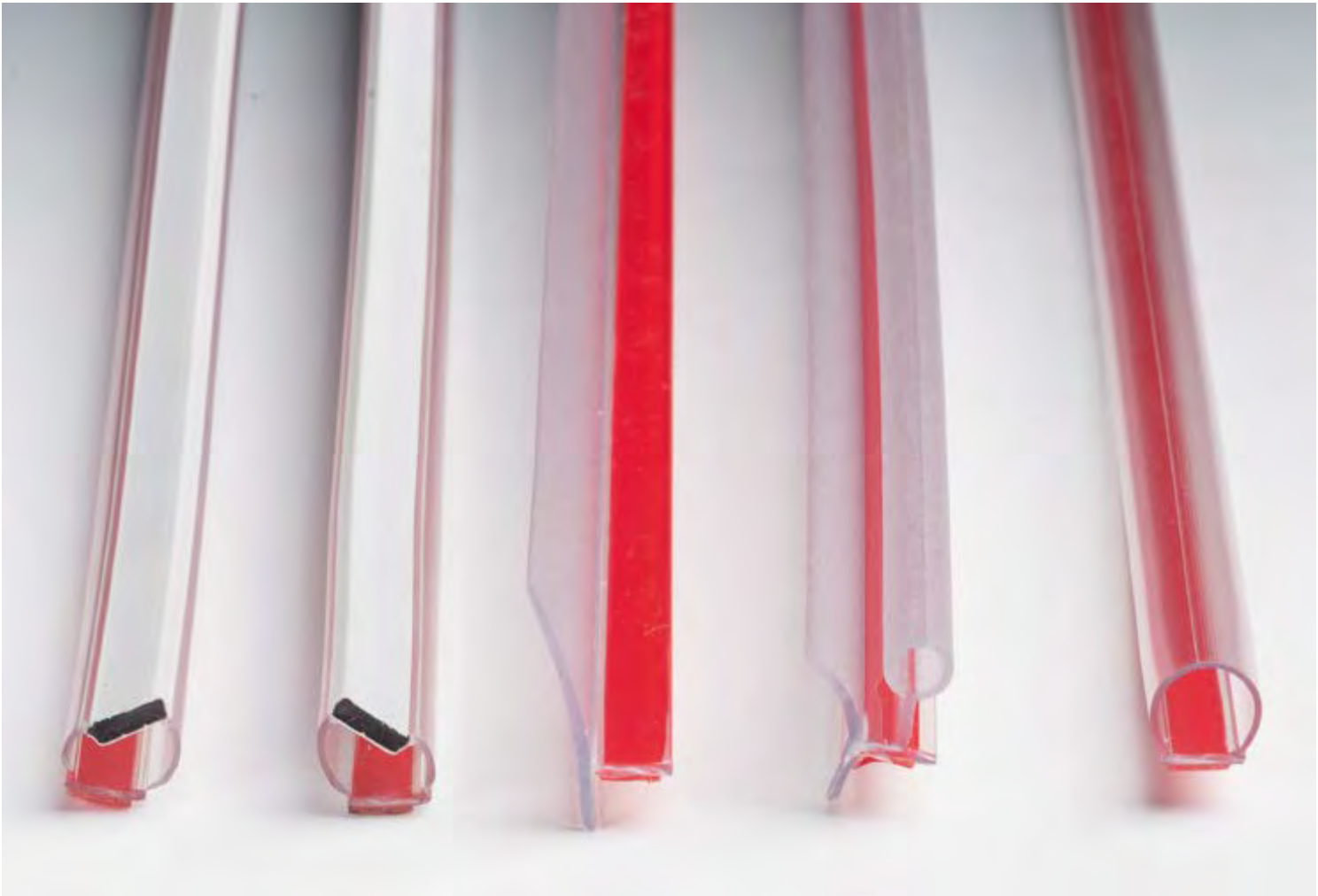
MANILLAS
Y POMOS

SISTEMAS PARA
PAREDES Y
CABINAS DUCHA



JUNTAS ADHESIVAS PAREDES DE DUCHA 8/10/12 mm





JUNTAS ADHESIVAS PAREDES DE DUCHA

CARACTERÍSTICAS DEL ADHESIVO DE DOBLE CARA

Cinta adhesiva de doble cara de espuma acrílica transparente 3M VHB™, dimensiones 5x0.5 mm.

Resistencia a la peladura: 2.1 N/mm (hasta 90 °C)

100% de la retención después de 72 h; 90% de la retención después de 24 h; 50% de la retención después de 20 minutos.

Es desaconsejable aplicar el adhesivo de doble cara en superficies frías (mín. 10 °C).

Para incrementar la adhesión, se recomienda usar un imprimador.

NOTAS PARA EL USO CORRECTO

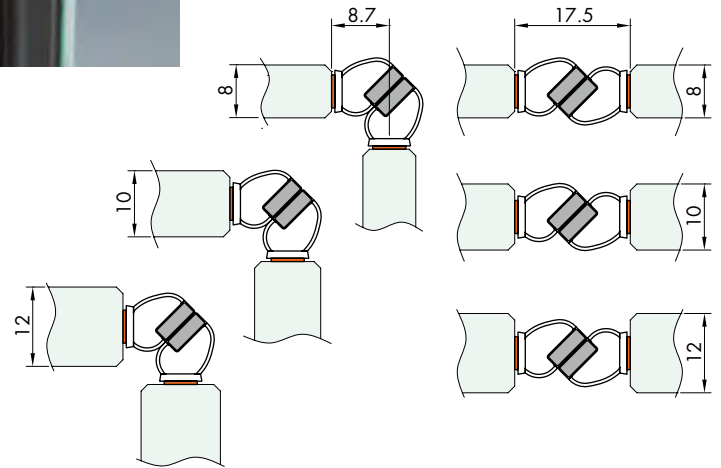
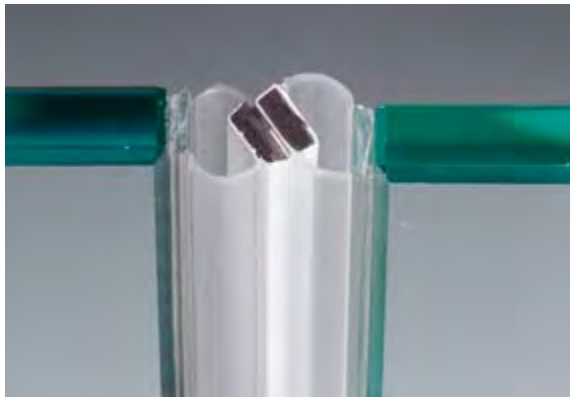
- Prepare la superficie con limpieza con los productos correspondientes
- Quite el liner y aplique la junta en el borde asegurándose de mantener la alineación y ejerciendo presión para iniciar la adhesión.



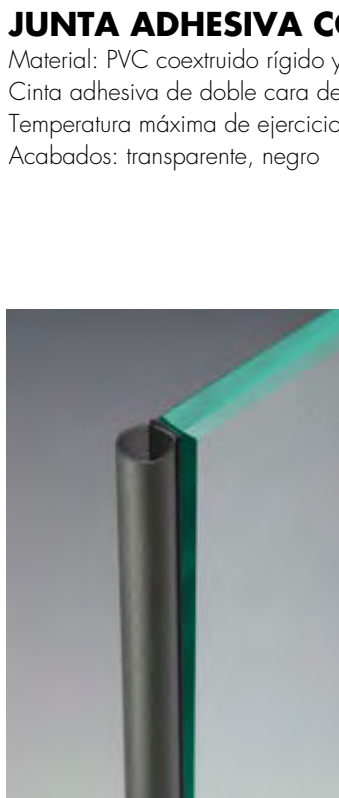


JUNTA MAGNÉTICA ADHESIVA A 45°

Material: PVC coextruido rígido y blando
 Cinta adhesiva de doble cara de espuma acrílica transparente VHB - Imán tripolar
 Temperatura máxima de ejercicio 70 °C
 Resistencia alta a los rayos UV
 Acabados: transparente, negro

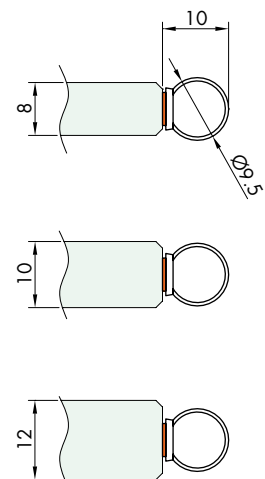


Art.	Dimensiones	Vidrio	Acabado	Cant.
GMVHB1	L 2200 mm	8/12 mm	Transparente	1 Pareja
GMVHB1NR	L 2200 mm	8/12 mm	Negra	1 Pareja
GMVHB13000	L 3000 mm	8/12 mm	Transparente	1 Pareja
GMVHB13000NR	L 3000 mm	8/12 mm	Negra	1 Pareja



JUNTA ADHESIVA CON GLOBO

Material: PVC coextruido rígido y blando
 Cinta adhesiva de doble cara de espuma acrílica transparente VHB
 Temperatura máxima de ejercicio 70 °C - Resistencia alta a los rayos UV
 Acabados: transparente, negro



Art.	Dimensiones	Vidrio	Acabado	Cant.
GMVHB4	L 2200 mm	8/12 mm	Transparente	1 Unid.
GMVHB4NR	L 2200 mm	8/12 mm	Negra	1 Unid.
GMVHB43000	L 3000 mm	8/12 mm	Transparente	1 Unid.
GMVHB43000NR	L 3000 mm	8/12 mm	Negra	1 Unid.

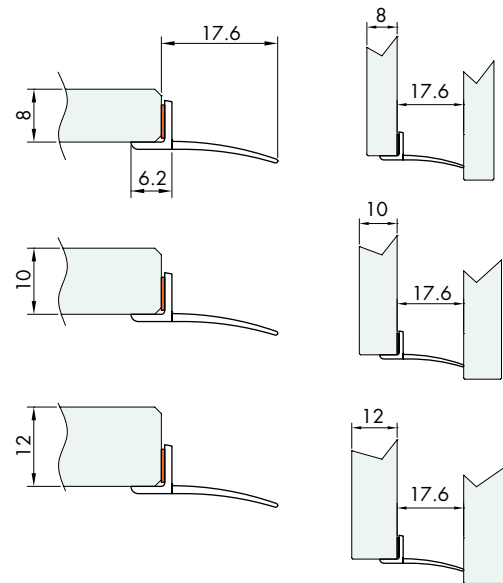
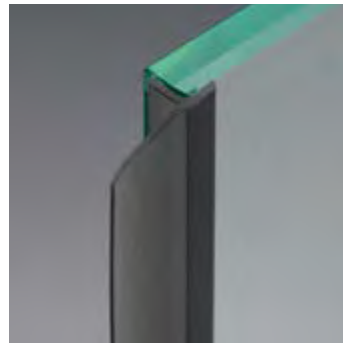
JUNTA ADHESIVA CON ALETA RECTA

Material: PVC coextruido rígido y blando

Cinta adhesiva de doble cara de espuma acrílica transparente VHB

Temperatura máxima de ejercicio 70 °C - Resistencia alta a los rayos UV

Acabados: transparente, negro



Art.	Dimensiones	Vidrio	Acabado	Cant.
GMVHB3	L 2200 mm	8/12 mm	Transparente	1 Unid.
GMVHB3NR	L 2200 mm	8/12 mm	Negra	1 Unid.
GMVHB33000	L 3000 mm	8/12 mm	Transparente	1 Unid.
GMVHB33000NR	L 3000 mm	8/12 mm	Negra	1 Unid.

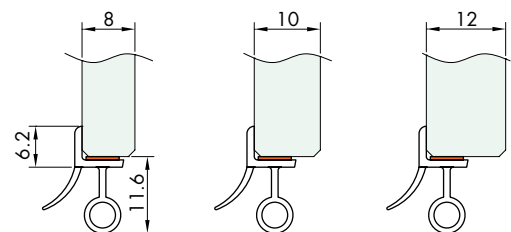
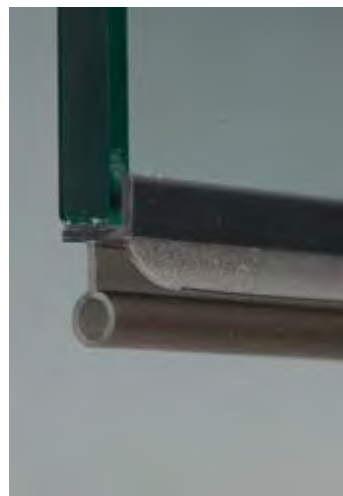
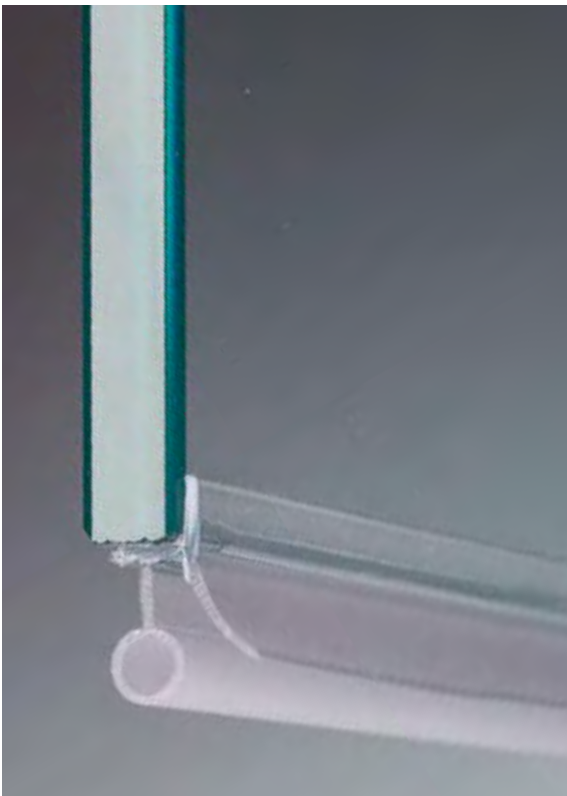
JUNTA ADHESIVA CON PERFIL Y ESCURRIDOR

Material: PVC coextruido rígido y blando

Cinta adhesiva de doble cara de espuma acrílica transparente VHB

Temperatura máxima de ejercicio 70 °C - Resistencia alta a los rayos UV

Acabados: transparente, negro



Art.	Dimensiones	Vidrio	Acabado	Cant.
GMVHB2	L 2200 mm	8/12 mm	Transparente	1 Unid.
GMVHB2NR	L 2200 mm	8/12 mm	Negra	1 Unid.



TOALLA DESENGRASANTE

Características: Toalla desechable impregnada con alcohol isopropílico



Art.
GSLSVL

Cant.
1 Unid.



FIXGLASS 1000

Preparador superficies para encolado

Producto para la limpieza del vidrio que se debe pegar. ES un disolvente concentrado a base de alcohol en una concentración superior al 99% Limpia y desengrasa vidrio, metal, mármol. Incluye boquilla ON/OFF

PRODUCTO SIN CADUCIDAD

GUARDAR EN AMBIENTE FRESCO Y SECO

SE RECOMIENDA EL USO DE PAÑOS EN TNT PARA LA APLICACIÓN

ADVERTENCIAS: SE RECOMIENDA EL USO DE GUANTES
PRODUCTO PARA USO PROFESIONAL



Art.
FX1000

Descripción

Preparador de superficies para encolado - 500 ml - Con vaporizador

Cant.
1 Unid.



PAÑO TNT

Producto para la limpieza del vidrio que se debe pegar.
No deja residuos en la superficie.

Utilizado con los productos FIXGLASS1000, elimina la suciedad y la grasa sin dejar marcas.



Art.	Descripción	Cant.
FXTNT01	Paño en TNT para la limpieza de las superficies que se deben pegar - 400 x 250 cm (50 unid.)	1 Paq.



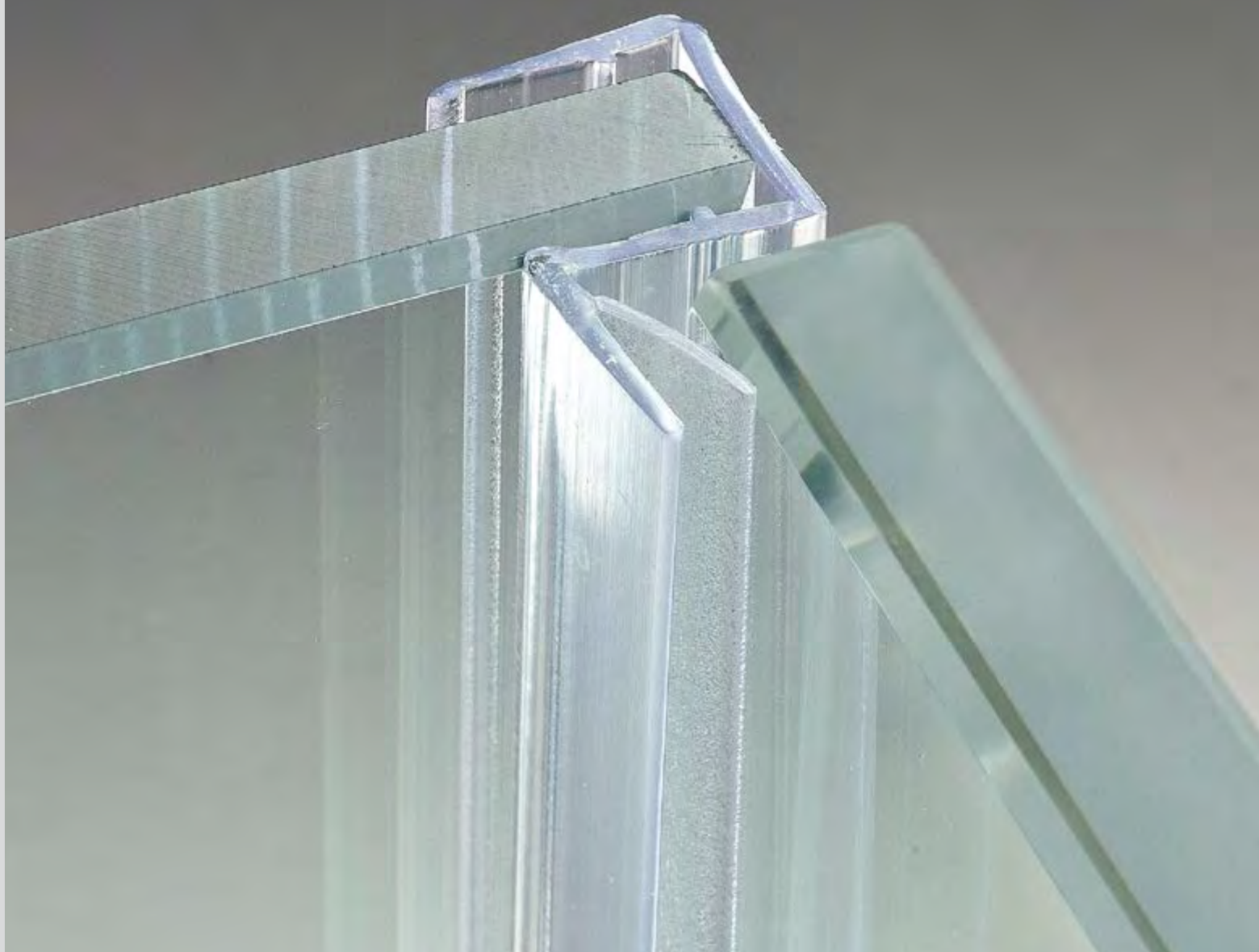
3M™ VHB SILANE GLASS PRIMER

Descripción: promotor de adhesión, que contiene silano para preparar el vidrio para la aplicación de adhesivo de doble cara VHB.

Procedimiento:

- la superficie que hay que tratar debe estar limpia, lisa y seca
- humedecer un paño con el imprimador
- aplicar el imprimador en la superficie en la que hay que colocar el adhesivo, asegurándose pasar el paño en una sola dirección
- secar el producto con un paño seco y limpio, después de la aplicación

Art.	Descripción	Cant.
3MSGP	Promotor de adhesión - 1000 ml	1 Unid.



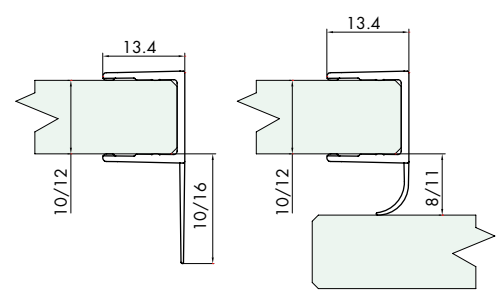
JUNTAS PAREDES DUCHA 10/12 mm



JUNTA CON ALETA LATERAL PARA VIDRIOS 10/12 mm

Material: PVC coextruido rígido y blando
 Características: junta de mantenimiento para introducir en posición vertical
 Resistente a los rayos UV
Fórmulas fungicidas contra el desarrollo de moho
 Condiciones máximas de ejercicio: 70 °C
 Color: transparente, aleta en relieve

Paquete mínimo de 10 Unidades,
 pudiendo ser mixtas.



Art.	Dimensiones	Para vidrios	Cant.
GM40	L 2200 mm	10/12 mm	1 Unid.
GM4025	L 2500 mm	10/12 mm	1 Unid.
GM4030	L 3000 mm	10/12 mm	1 Unid.



JUNTA CON GLOBO PARA VIDRIOS 10/12 mm

Material: PVC coextruido rígido y blando

Características: junta de mantenimiento para introducir en posición vertical

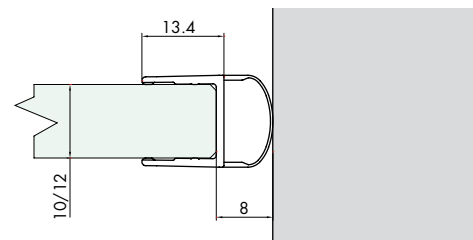
Resistente a los rayos UV

Fórmulas fungicidas contra el desarrollo de moho

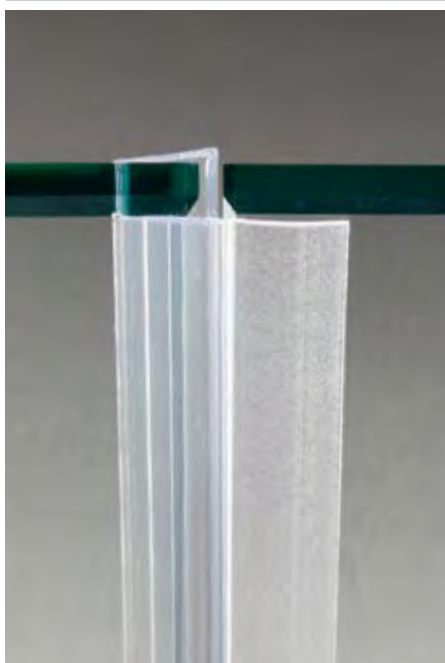
Condiciones máximas de ejercicio: 70 °C

Color: transparente, globo transparente

Paquete mínimo de 10 Unidades,
 pudiendo ser mixtas.



Art.	Dimensiones	Para vidrios	Cant.
GM42	L 2200 mm	10/12 mm	1 Unid.
GM4225	L 2500 mm	10/12 mm	1 Unid.
GM4230	L 3000 mm	10/12 mm	1 Unid.



JUNTA DE MANTENIMIENTO CON ALETA PARA VIDRIOS 10/12 mm

Material: PVC coextruido rígido y blando

Características: junta de mantenimiento para introducir en posición vertical

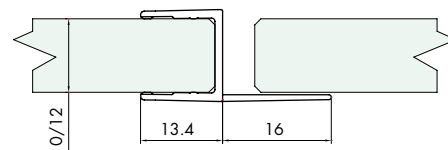
Resistente a los rayos UV

Fórmulas fungicidas contra el desarrollo de moho

Condiciones máximas de ejercicio: 70 °C

Color: transparente, aleta en relieve

Paquete mínimo de 10 Unidades,
 pudiendo ser mixtas.



Art.	Dimensiones	Para vidrios	Cant.
GM44	L 2200 mm	10/12 mm	1 Unid.
GM4425	L 2500 mm	10/12 mm	1 Unid.
GM4430	L 3000 mm	10/12 mm	1 Unid.



JUNTA CON TOPE EN "h" PARA VIDRIOS 10/12 mm

Material: PVC coextruido rígido y blando

Características: junta de tope para introducir en posición vertical

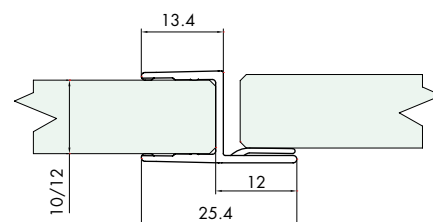
Resistente a los rayos UV

Fórmulas fungicidas contra el desarrollo de moho

Condiciones máximas de ejercicio: 70 °C

Color: transparente, aleta suave decorada

Paquete mínimo de 10 Unidades,
 pudiendo ser mixtas.

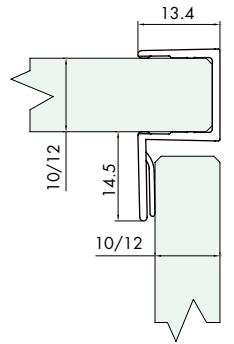


Art.	Dimensiones	Para vidrios	Cant.
GM46	L 2200 mm	10/12 mm	1 Unid.
GM4625	L 2500 mm	10/12 mm	1 Unid.
GM4630	L 3000 mm	10/12 mm	1 Unid.



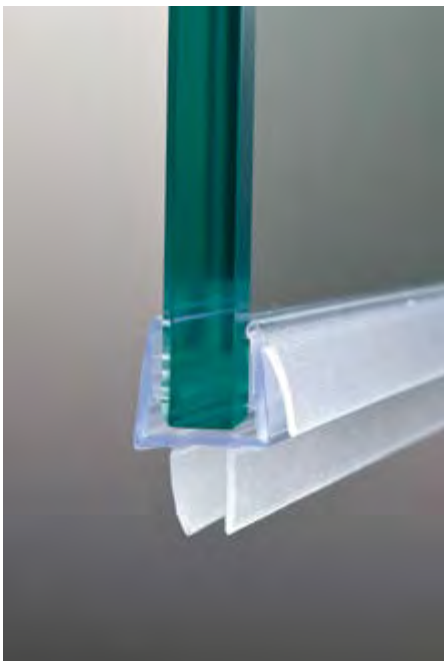
JUNTA CON TOPE EN 90° PARA VIDRIOS 10/12 mm

Material: PVC coextruido rígido y blando
 Características: junta de tope para introducir en posición vertical
 Resistente a los rayos UV
 Fórmulas fungicidas contra el desarrollo de moho
 Condiciones máximas de ejercicio: 70 °C
 Color: transparente, aleta suave decorada



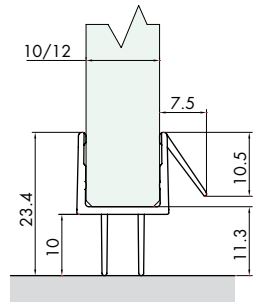
Paquete mínimo de 10 Unidades, pudiendo ser mixtas.

Art.	Dimensiones	Para vidrios	Cant.
GM50	L 2200 mm	10/12 mm	1 Unid.
GM5030	L 3000 mm	10/12 mm	1 Unid.



JUNTA CON PERFIL Y ESCURRIDOR Y ALETA PARA VIDRIOS 10/12 mm

Material: PVC coextruido rígido y blando
 Características: junta de mantenimiento para introducir en posición horizontal
 Resistente a los rayos UV
 Fórmulas fungicidas contra el desarrollo de moho
 Condiciones máximas de ejercicio: 70 °C
 Color: transparente, aletas en relieve



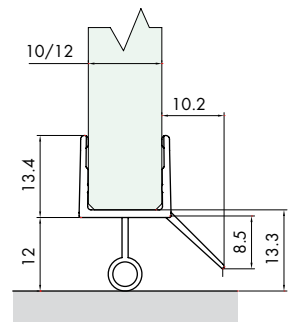
Paquete mínimo de 10 Unidades, pudiendo ser mixtas.

Art.	Dimensiones	Para vidrios	Cant.
GM4810	L 1000 mm	10/12 mm	1 Unid.
GM4822	L 2200 mm	10/12 mm	1 Unid.
GM4825	L 2500 mm	10/12 mm	1 Unid.
GM4830	L 3000 mm	10/12 mm	1 Unid.



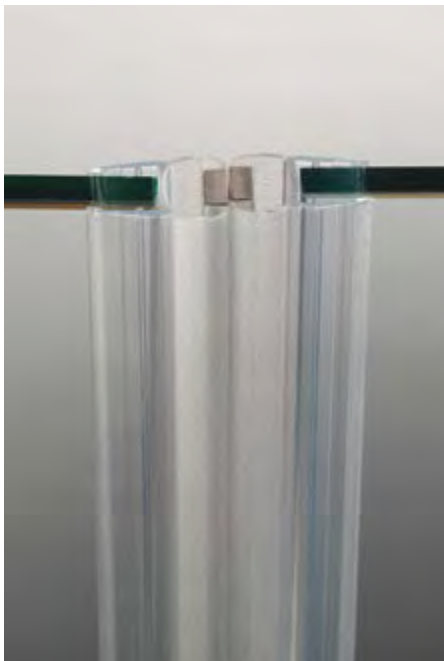
JUNTA CON PERFIL DE GLOBO Y ESCURRIDOR Y ALETA PARA VIDRIOS 10/12 mm

Material: PVC coextruido rígido y blando
 Características: junta de mantenimiento para introducir en posición horizontal
 Resistente a los rayos UV
 Fórmulas fungicidas contra el desarrollo de moho
 Condiciones máximas de ejercicio: 70 °C
 Color: transparente, aleta y globo en relieve



Paquete mínimo de 10 Unidades, pudiendo ser mixtas.

Art.	Dimensiones	Para vidrios	Cant.
GM5210	L 1000 mm	10/12 mm	1 Unid.
GM5222	L 2200 mm	10/12 mm	1 Unid.
GM5225	L 2500 mm	10/12 mm	1 Unid.
GM5230	L 3000 mm	10/12 mm	1 Unid.

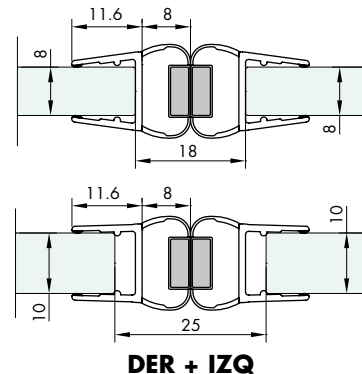


JUNTA MAGNÉTICA EN LÍNEA PARA VIDRIOS 8/10 mm

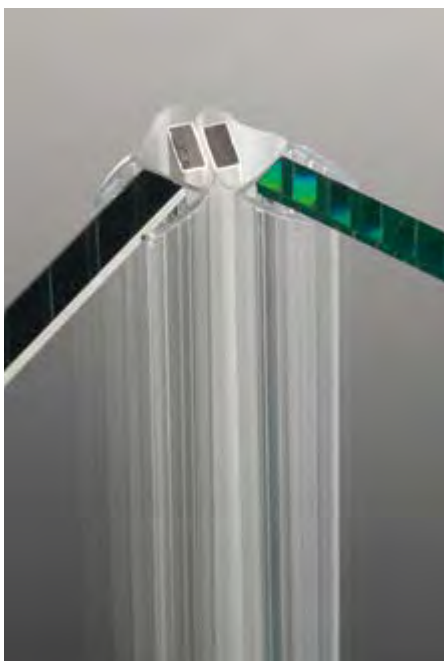
Material: PVC coextruido rígido y blando
Características: cierre en línea con imanes a izquierda y derecha
junta de mantenimiento para introducir en posición vertical
Resistente a los rayos UV

Fórmulas fungicidas contra el desarrollo de moho
Condiciones máximas de ejercicio: 70 °C
Color: transparente decorado, imán color blanco

Paquete mínimo de 10 Unidades, pudiendo ser mixtas.



Art.	Dimensiones	Para vidrios	Cant.
GM1720DX	L 2200 mm	8/10 mm	1 Unid.
GM1720SX	L 2200 mm	8/10 mm	1 Unid.
GM17DX	L 2500 mm	8/10 mm	1 Unid.
GM17SX	L 2500 mm	8/10 mm	1 Unid.
GM1730DX	L 3000 mm	8/10 mm	1 Unid.
GM1730SX	L 3000 mm	8/10 mm	1 Unid.

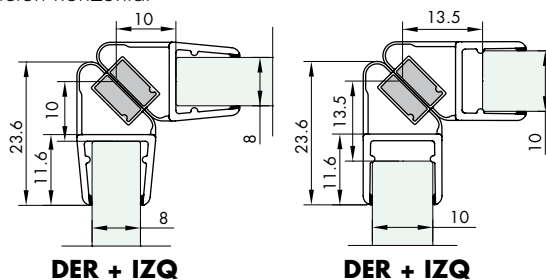


JUNTA MAGNÉTICA A 45° PARA VIDRIOS 8/10 mm

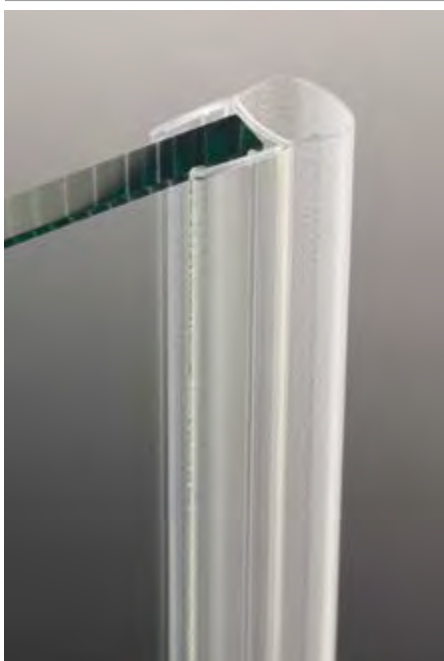
Material: PVC coextruido rígido y blando
Características: cierre 90° con imanes a izquierda y derecha
junta de mantenimiento para introducir en posición horizontal
Resistente a los rayos UV

Fórmulas fungicidas contra el desarrollo de moho
Condiciones máximas de ejercicio: 70 °C
Color: transparente,
imán color blanco

Paquete mínimo de 10 Unidades,
pudiendo ser mixtas.



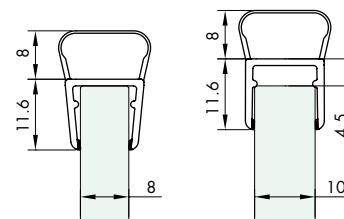
Art.	Dimensiones	Para vidrios	Cant.
GM1520DX	L 2200 mm	8/10 mm	1 Unid.
GM1520SX	L 2200 mm	8/10 mm	1 Unid.
GM15DX	L 2500 mm	8/10 mm	1 Unid.
GM15SX	L 2500 mm	8/10 mm	1 Unid.
GM1530DX	L 3000 mm	8/10 mm	1 Unid.
GM1530SX	L 3000 mm	8/10 mm	1 Unid.



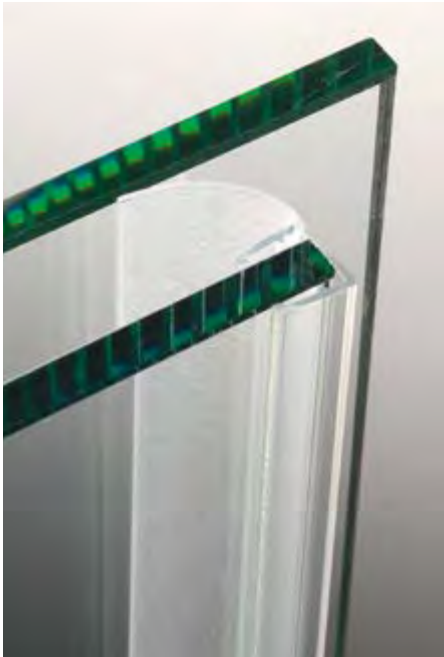
JUNTA DE GLOBO 8/10 mm

Material: PVC coextruido rígido y blando
Características: junta de globo, resistencia rayos ultravioletas,
Fórmulas fungicidas contra el desarrollo de moho
Color: transparente, globo en relieve

Paquete mínimo de 10 Unidades, pudiendo ser mixtas.



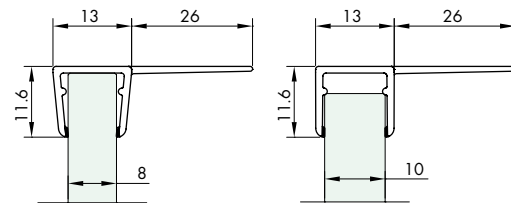
Art.	Dimensiones	Para vidrios	Cant.
GM06	L 2000 mm	8/10 mm	1 Unid.
GM0622	L 2200 mm	8/10 mm	1 Unid.
GM0625	L 2500 mm	8/10 mm	1 Unid.
GM063000	L 3000 mm	8/10 mm	1 Unid.



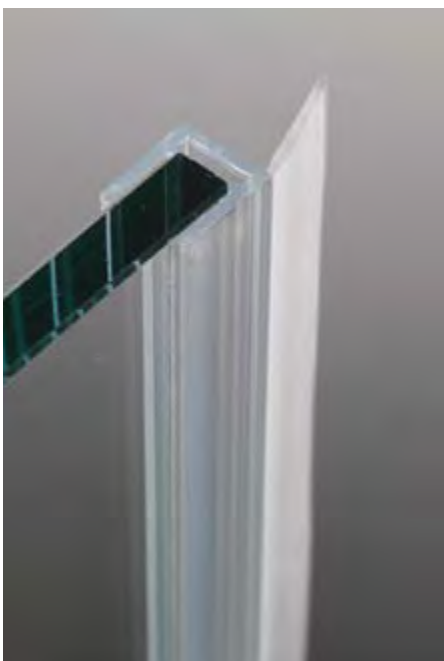
JUNTA CON ALETA LATERAL 8/10 mm

Material: PVC coextruido rígido y blando
Características: junta de mantenimiento, resistencia rayos ultravioletas,
Fórmulas fungicidas contra el desarrollo de moho
Color: transparente, aleta en relieve

Paquete mínimo de 10 Unidades, pudiendo ser mixtas.



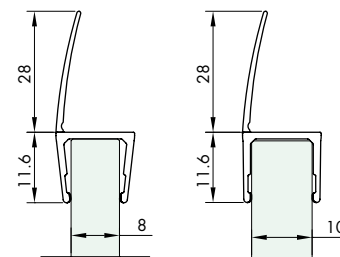
Art.	Dimensiones	Para vidrios	Cant.
GM014	L 2000 mm	8/10 mm	1 Unid.
GM01422	L 2200 mm	8/10 mm	1 Unid.
GM01425	L 2500 mm	8/10 mm	1 Unid.
GM0143000	L 3000 mm	8/10 mm	1 Unid.



JUNTA CON ALETA RECTA 8/10 mm

Material: PVC coextruido rígido y blando
Características: junta de mantenimiento
Fórmulas fungicidas contra el desarrollo de moho
Color: transparente, aleta en relieve

Paquete mínimo de 10 Unidades, pudiendo ser mixtas.



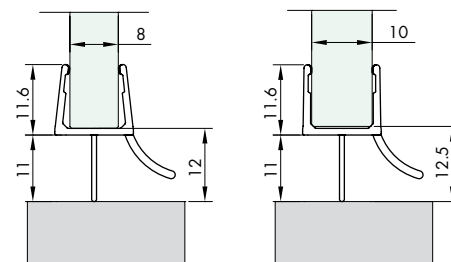
Art.	Dimensiones	Para vidrios	Cant.
GM04	L 2000 mm	8/10	1 Unid.
GM0422	L 2200 mm	8/10	1 Unid.
GM0425	L 2500 mm	8/10	1 Unid.
GM0430	L 3000 mm	8/10	1 Unid.



JUNTA CON 2 ALETAS 8/10 mm

Material: PVC coextruido rígido y blando
Características: escurridor con 2 aletas
Fórmulas fungicidas contra el desarrollo de moho
Color: transparente, aleta en relieve

Paquete mínimo de 10 Unidades, pudiendo ser mixtas.



Art.	Dimensiones	Para vidrios	Cant.
GM0210	L 1000 mm	8/10	1 Unid.
GM02	L 2000 mm	8/10	1 Unid.
GM022500	L 2500 mm	8/10	1 Unid.



JUNTA CON GLOBO PARA VIDRIOS 6/8 mm

Material: PVC coextruido rígido y blando

Características: junta de mantenimiento para introducir en posición vertical

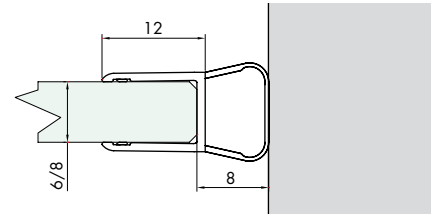
Resistente a los rayos UV

Fórmulas fungicidas contra el desarrollo de moho

Condiciones máximas de ejercicio: 70 °C

Color: transparente, globo transparente

Paquete mínimo de 10 Unidades, pudiendo ser mixtas.



Art.	Dimensiones	Para vidrios	Cant.
GM62	L 2200 mm	6/8 mm	1 Unid.
GM6225	L 2500 mm	6/8 mm	1 Unid.
GM6230	L 3000 mm	6/8 mm	1 Unid.



JUNTA CON GLOBO PARA VIDRIOS 6/8 mm

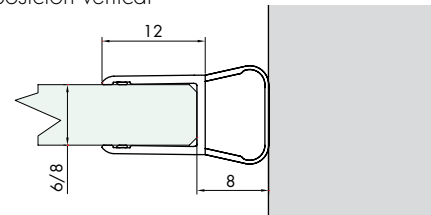
Material: PVC coextruido rígido y blando

Características: junta de mantenimiento para introducir en posición vertical

Fórmulas fungicidas contra el desarrollo de moho

Color: transparente, globo en relieve

Paquete mínimo de 10 Unidades, pudiendo ser mixtas.



Art.	Dimensiones	Para vidrios	Cant.
GM05	L 2000 mm	6/8	1 Unid.
GM0522	L 2200 mm	6/8	1 Unid.
GM052500	L 2500 mm	6/8	1 Unid.
GM0530	L 3000 mm	6/8	1 Unid.



JUNTA CON TOPE EN 90° PARA VIDRIOS 6/8 mm

Material: PVC coextruido rígido y blando

Características: junta de tope para introducir en posición vertical

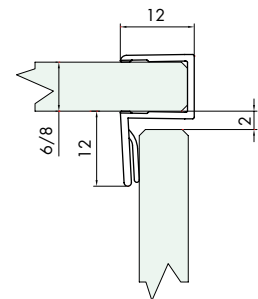
Resistente a los rayos UV

Fórmulas fungicidas contra el desarrollo de moho

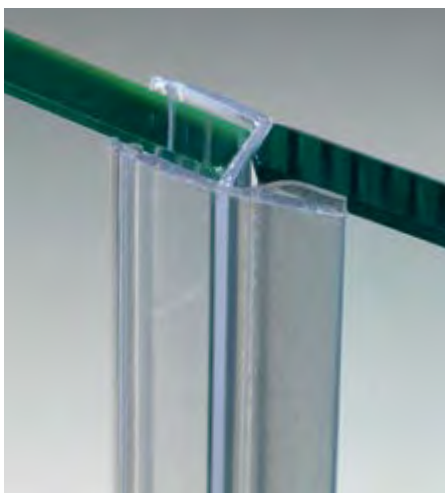
Condiciones máximas de ejercicio: 70 °C

Color: transparente, aleta en relieve

Paquete mínimo de 10 Unidades, pudiendo ser mixtas.



Art.	Dimensiones	Para vidrios	Cant.
GM58	L 2200 mm	6/8 mm	1 Unid.
GM5830	L 3000 mm	6/8 mm	1 Unid.



JUNTA CON TOPE EN "h" PARA VIDRIOS 6/8 mm

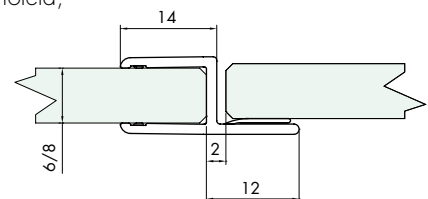
Material: PVC coextruido rígido y blando

Características: junta con tope, resistente a los rayos ultravioleta,

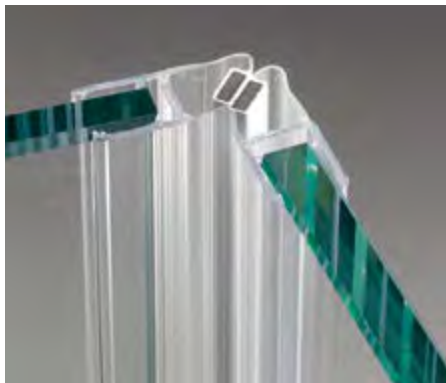
Fórmulas fungicidas contra el desarrollo de moho

Color: transparente, aleta en relieve

Paquete mínimo de 10 Unidades, pudiendo ser mixtas.



Art.	Dimensiones	Para vidrios	Cant.
GM01	L 2000 mm	6/8 mm	1 Unid.
GM012200	L 2200 mm	6/8 mm	1 Unid.
GM013000	L 3000 mm	6/8 mm	1 Unid.



JUNTA MAGNÉTICA A 45° PARA VIDRIOS 6/8 mm

Material: PVC coextruido rígido y blando

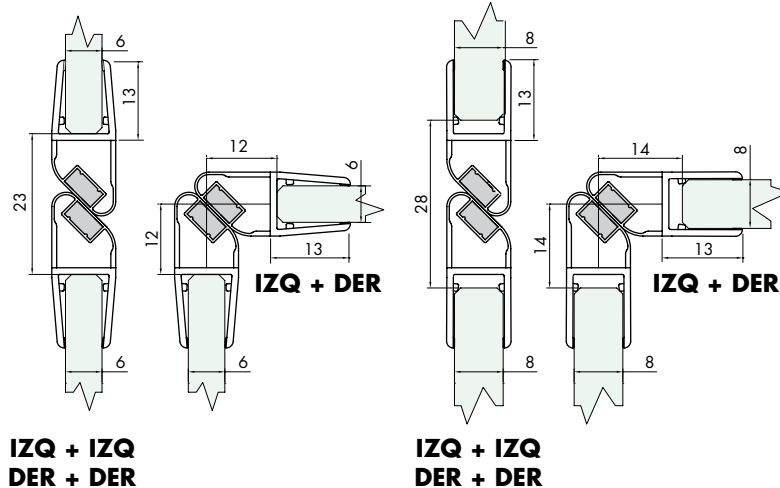
Características: cierre 45° con imán blanco a izquierda y derecha

Resistente a los rayos ultravioletas - Condiciones máximas de ejercicio: 70 °C

Fórmulas fungicidas contra el desarrollo de moho

Color: transparente, imanes blancos

Paquete mínimo de 10 Unidades, pudiendo ser mixtas.



Art.	Dimensiones	Para vidrios	Cant.
GM62DX	L 2200 mm	6/8 mm	1 Unid.
GM6230DX	L 3000 mm	6/8 mm	1 Unid.
GM62SX	L 2200 mm	6/8 mm	1 Unid.
GM6230SX	L 3000 mm	6/8 mm	1 Unid.



JUNTA MAGNÉTICA A 45° PARA VIDRIOS 6/8 mm

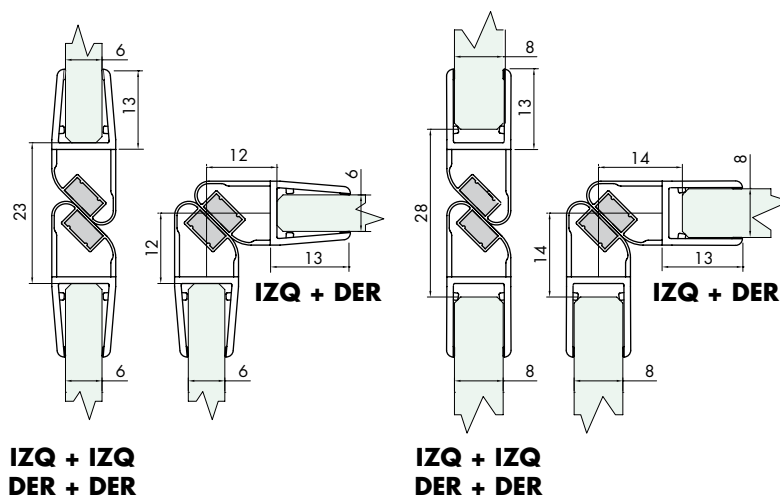
Material: PVC coextruido rígido y blando

Características: cierre 45° con imán blanco a izquierda y derecha

Fórmulas fungicidas contra el desarrollo de moho

Color: decorado, imán blanco

Paquete mínimo de 10 Unidades, pudiendo ser mixtas.

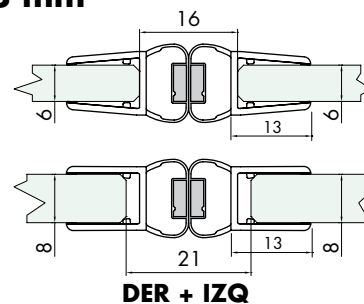


Art.	Dimensiones	Para vidrios	Cant.
GM12DX	L 2000 mm	6/8 mm	1 Unid.
GM12DX2500	L 2500 mm	6/8 mm	1 Unid.
GM12SX	L 2000 mm	6/8 mm	1 Unid.
GM12SX2500	L 2500 mm	6/8 mm	1 Unid.



JUNTA MAGNÉTICA PARA VIDRIOS 6/8 mm

Material: PVC coextruido rígido y blando
 Características: cierre con imán blanco a izquierda y derecha
 Resistente a los rayos UV
 Condiciones máximas de ejercicio: 70 °C
Fórmulas fungicidas contra el desarrollo de moho
 Color: transparente, imanes blancos



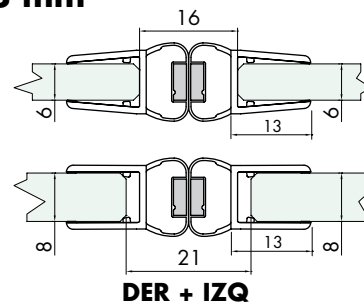
Paquete mínimo de 10 Unidades, pudiendo ser mixtas.

Art.	Dimensiones	Para vidrios	Cant.
GM66DX	L 2200 mm	6/8 mm	1 Unid.
GM6630DX	L 3000 mm	6/8 mm	1 Unid.
GM66SX	L 2200 mm	6/8 mm	1 Unid.
GM6630SX	L 3000 mm	6/8 mm	1 Unid.



JUNTA MAGNÉTICA PARA VIDRIOS 6/8 mm

Material: PVC coextruido rígido y blando
 Características: cierre con imán blanco a izquierda y derecha
Fórmulas fungicidas contra el desarrollo de moho
 Color: decorado, imán blanco



Paquete mínimo de 10 Unidades, pudiendo ser mixtas.

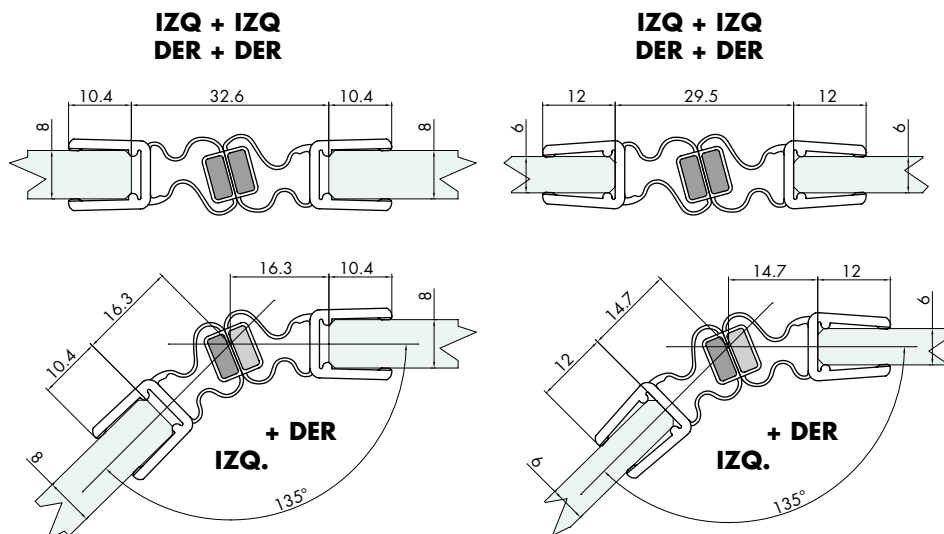
Art.	Dimensiones	Para vidrios	Cant.
GM11DX	L 2000 mm	6/8	1 Unid.
GM11DX2500	L 2500 mm	6/8	1 Unid.
GM11SX	L 2000 mm	6/8	1 Unid.
GM11SX2500	L 2500 mm	6/8	1 Unid.



JUNTA MAGNÉTICA PARA VIDRIOS 6/8 mm

Material: PVC coextruido rígido y blando
 Características: junta magnética universal, resistente a los rayos ultravioleta,
Fórmulas fungicidas contra el desarrollo de moho
 Color: transparente, imanes blancos

Paquete mínimo de 10 Unidades, pudiendo ser mixtas.



Art.	Dimensiones	Para vidrios	Cant.
GM13DX3000	L 3000 mm	6/8 mm	1 Unid.
GM13SX3000	L 3000 mm	6/8 mm	1 Unid.



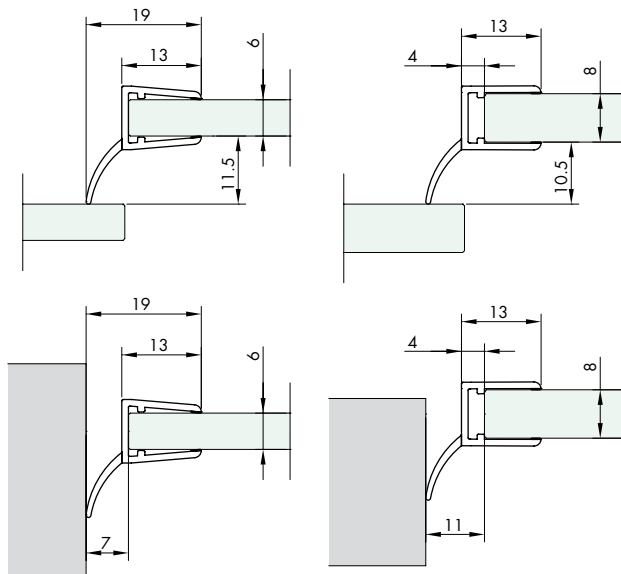
JUNTA DE MANTENIMIENTO CON ALETA PARA VIDRIOS 6/8 mm

Material: PVC coextruido rígido y blando
 Características: junta de mantenimiento
 Resistente a los rayos UV

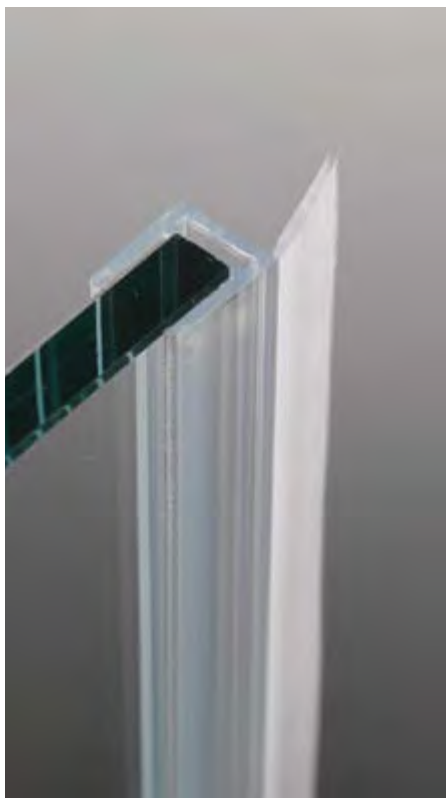
Fórmulas fungicidas contra el desarrollo de moho

Color: transparente, aleta en relieve

Paquete mínimo de 10 Unidades, pudiendo ser mixtas.



Art.	Dimensiones	Para vidrios	Cant.
GM0722	L 2200 mm	6/8 mm	1 Unid.
GM0725	L 2500 mm	6/8 mm	1 Unid.
GM073000	L 3000 mm	6/8 mm	1 Unid.



JUNTA DE MANTENIMIENTO CON ALETA PARA VIDRIOS 6/8 mm

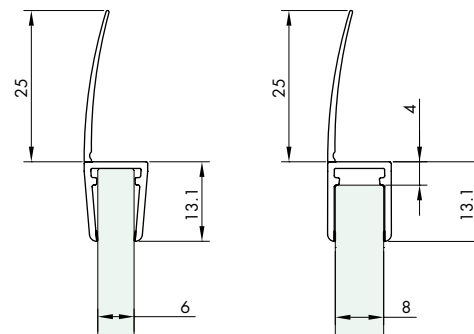
Material: PVC coextruido rígido y blando
 Características: junta de mantenimiento para introducir en posición vertical
 Resistente a los rayos UV

Fórmulas fungicidas contra el desarrollo de moho

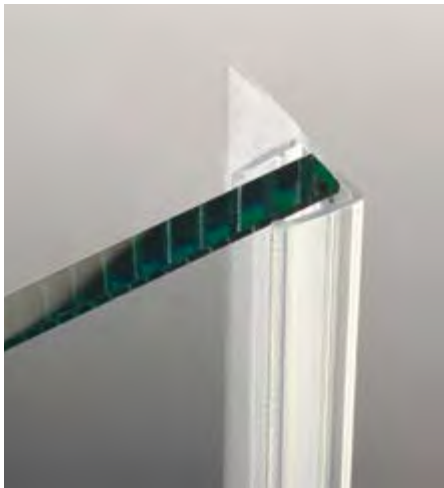
Condiciones máximas de ejercicio: 70 °C

Color: transparente, aleta suave decorada

Paquete mínimo de 10 Unidades, pudiendo ser mixtas.



Art.	Dimensiones	Para vidrios	Cant.
GM7222	L 2200 mm	6/8 mm	1 Unid.
GM7225	L 2500 mm	6/8 mm	1 Unid.
GM7230	L 3000 mm	6/8 mm	1 Unid.



JUNTA CON ALETA RECTA 6/8 mm

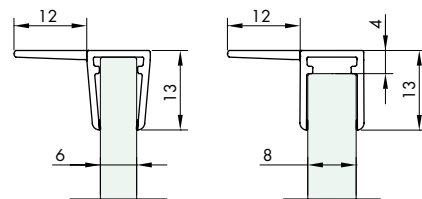
Material: PVC coextruido rígido y blando

Características: junta de mantenimiento, resistencia rayos ultravioletas,

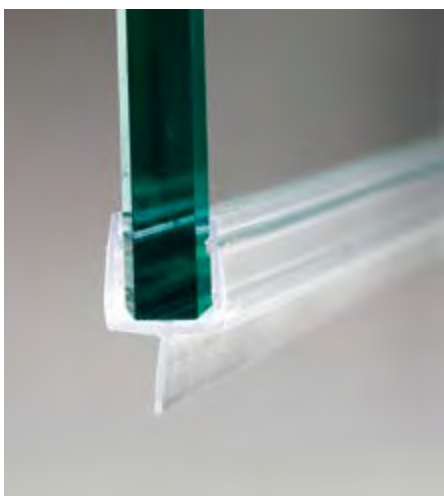
Fórmulas fungicidas contra el desarrollo de moho

Color: transparente, aleta en relieve

Paquete mínimo de 10 Unidades, pudiendo ser mixtas.



Art.	Dimensiones	Para vidrios	Cant.
GM7022	L 2200 mm	6/8 mm	1 Unid.
GM7025	L 2500 mm	6/8 mm	1 Unid.
GM7030	L 3000 mm	6/8 mm	1 Unid.



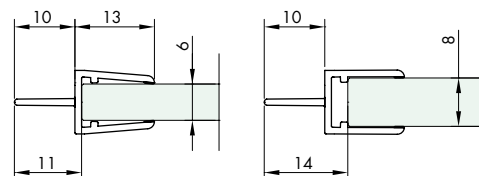
JUNTA CON ALETA CENTRAL PARA VIDRIOS 6/8 mm

Material: PVC coextruido rígido y blando

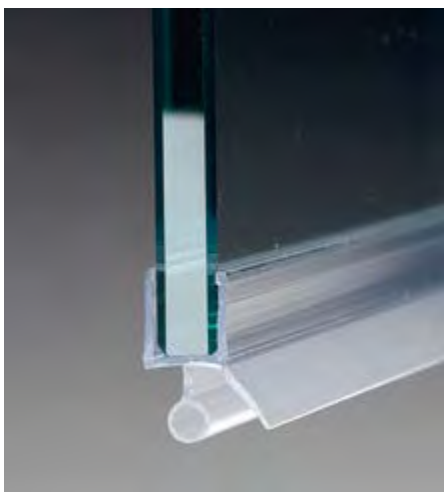
Características: junta con aleta central

Color: transparente

Paquete mínimo 10 Unidades, pudiendo ser mixtas.



Art.	Dimensiones	Para vidrios	Cant.
GM8020	L 2000 mm	6/8	1 Unid.
GM8025	L 2500 mm	6/8	1 Unid.



JUNTA CON PERFIL DE GLOBO Y ESCURRIDOR Y ALETA PARA VIDRIOS 6/8 mm

Material: PVC coextruido rígido y blando

Características: junta de mantenimiento para introducir en posición horizontal

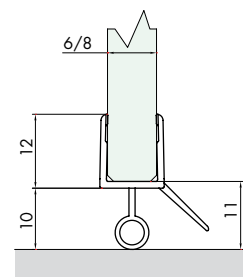
Resistente a los rayos UV

Fórmulas fungicidas contra el desarrollo de moho

Condiciones máximas de ejercicio: 70 °C

Color: transparente, aleta y globo en relieve

Paquete mínimo de 10 Unidades, pudiendo ser mixtas.



Art.	Dimensiones	Para vidrios	Cant.
GM6010	L 1000 mm	6/8 mm	1 Unid.
GM6020	L 2000 mm	6/8 mm	1 Unid.
GM6025	L 2500 mm	6/8 mm	1 Unid.
GM6030	L 3000 mm	6/8 mm	1 Unid.



JUNTA CON PERFIL Y ESCURRIDOR Y ALETA PARA VIDRIOS 6/8 mm

Material: PVC coextruido rígido y blando

Características: junta de mantenimiento para introducir en posición horizontal

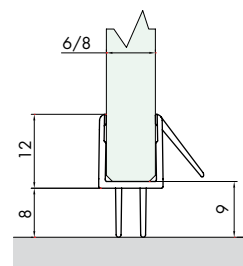
Resistente a los rayos UV

Fórmulas fungicidas contra el desarrollo de moho

Condiciones máximas de ejercicio: 70 °C

Color: transparente, aletas en relieve

Paquete mínimo de 10 Unidades, pudiendo ser mixtas.



Art.	Dimensiones	Para vidrios	Cant.
GM5610	L 1000 mm	6/8 mm	1 Unid.
GM5620	L 2000 mm	6/8 mm	1 Unid.
GM5625	L 2500 mm	6/8 mm	1 Unid.
GM5630	L 3000 mm	6/8 mm	1 Unid.

SISTEMAS PARA
BARRANDILLAS
EN VIDRIO

SISTEMAS PARA
EXTERIORES

SISTEMAS PARA
PARTICIONES
EN VIDRIO

SOPORTE Y
FIJACIONES
PUNTUALES

SISTEMAS DE
ACERO PARA
PUERTAS CORREDERAS

SISTEMAS DE
ALUMINIO PARA
PUERTAS CORREDERAS

SISTEMAS PARA
PUERTAS BATTIENTES

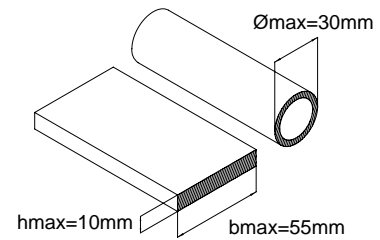
MANILLAS
Y POMOS

SISTEMAS PARA
PAREDES Y
CABINAS DUCHA



CIZALLA PARA CORTE DE JUNTAS

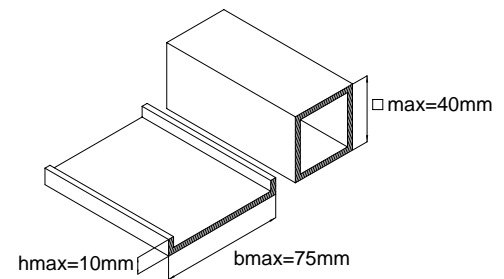
Material: acero con empuñadura plástica
Características: Cizallas de yunque, longitud de corte 50 mm.
Longitud 210 mm. Peso 395 g. Uso ambidiestro.



Art.	Descripción	Cant.
GMPINZ	Cizalla para corte de juntas	1 Unid.

CIZALLA PARA CANALETAS

Material: acero con empuñadura plástica
Características: Cizalla para el corte de superficies planas de material plástico como juntas, canaletas y cables. Tope de seguridad a 90°.
Longitud 245 mm. Peso 395 g. Uso ambidiestro.



Art.	Descripción	Cant.
GMPINZ02	Cizalla de corte de canaleta	1 Unid.

SISTEMAS PARA
BARRANDILLAS
EN VIDRIO

SISTEMAS PARA
EXTERIORES

SISTEMAS PARA
PARTICIONES
EN VIDRIO

SOPORTE Y
FIJACIONES
PUNTUALES

SISTEMAS DE
ACERO PARA
PUERTAS CORREDEAS

SISTEMAS DE
ALUMINIO PARA
PUERTAS CORREDEAS

SISTEMAS PARA
PUERTAS BATTIENTES

MANILLAS
Y POMOS

SISTEMAS PARA
PAREDES Y
CABINAS DUCHA

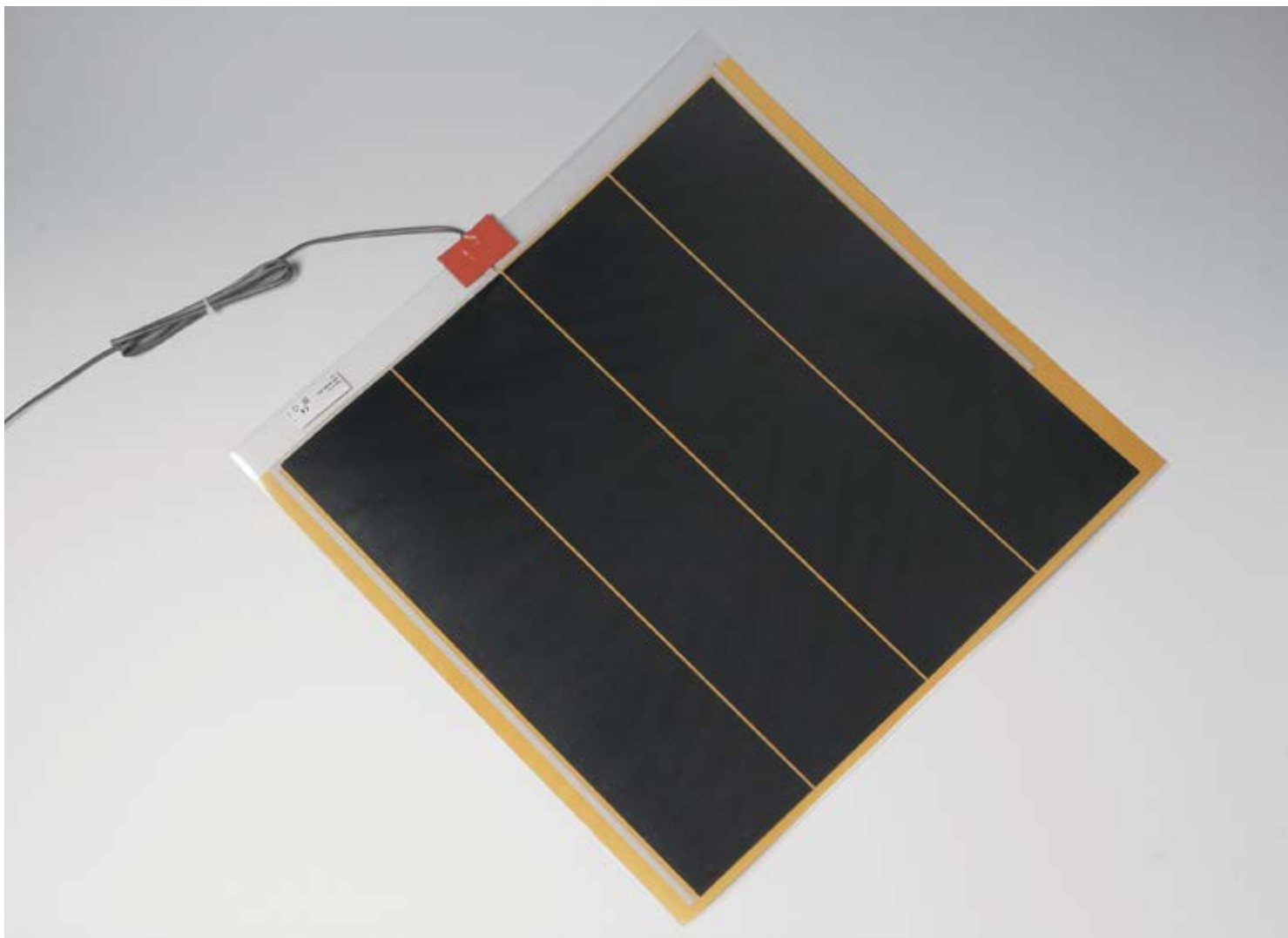


STOPVAPOR

Características: Ideal para baños con escasa ventilación, aunque no exclusivamente, StopVapor garantiza una perfecta claridad de la superficie del espejo, en correspondencia con las dimensiones de la hoja calefactora aplicada en la parte posterior. Fácil aplicación, StopVapor es autoadhesivo: basta colocarlo, después de haber eliminado la protección adhesiva, sobre la parte trasera del espejo a la altura deseada. StopVapor está diseñado respetando plenamente las normas de seguridad europeas (EN 60335) y de la marca CE. Normas de seguridad: este aparato se debe usar exclusivamente en ambientes interiores. No utilizar para usos distintos al previsto. Comprobar que la tensión que figura en la hoja calefactora corresponda con el tiempo de su red de alimentación. No utilizar si el cable o la clavija pudiesen estar dañados. El cable de alimentación no puede ser reparado o sustituido, en caso de daño sustituir toda la unidad. Evitar el contacto con agua u otros líquidos. No doblar la hoja calefactora. No montar en superficies de metal, plástico, madera, cartón, u otro que no sea espejo. **¡Atención!: si el hoja calefactora está retirada NO puede volver a utilizarse.**

La eliminación podría fácilmente dañarla y evitar el correcto funcionamiento.

Instrucciones: la hoja calefactora debe aplicarse en la parte trasera del espejo, y la parte limpia será aquella en correspondencia a la hoja aplicada. Limpiar la superficie del espejo, separar el papel adhesivo en la parte posterior de la hoja y aplicarlo a la altura deseada. Es necesario que exista un espacio de 5 mm entre el espejo y la pared. Esto permite el paso de la carcasa del cable de alimentación y permite la salida del calor producido en exceso. Esta resistencia no tiene lengüeta. El cableado debe efectuarla personal cualificado. Encender el interruptor al que se ha conectado la hoja calefactora poco antes de entrar en la ducha. Les aconsejamos pagar el interruptor tan pronto como haya terminado el uso. A pesar de que las numerosas pruebas de laboratorio han demostrado que un uso prolongado y continuado del producto no causa ningún riesgo, siempre es conveniente desconectarlo de la red.



Art.	Dimensiones	Potencia	tensión - frecuencia	Cant.
STOPVAPORO	280 x 280 mm	16 vatios	230 V - 50 Hz	1 Unid.
STOPVAPORO5	410 x 280 mm	24 vatios	230 V - 50 Hz	1 Unid.
STOPVAPOR1	500 x 500 mm	55 vatios	230 V - 50 Hz	1 Unid.
STOPVAPOR3	680 x 580 mm	80 vatios	230 V - 50 Hz	1 Unid.
STOPVAPOR4	850 x 580 mm	100 vatios	230 V - 50 Hz	1 Unid.
STOPVAPOR2	1010 x 440 mm	105 vatios	230 V - 50 Hz	1 Unid.
STOPVAPOR12	1250 x 280 mm	70 vatios	230 V - 50 Hz	1 Unid.
STOPVAPOR13	1380 x 400 mm	110 vatios	230 V - 50 Hz	1 Unid.
STOPVAPOR15	1500 x 360 mm	100 vatios	230 V - 50 Hz	1 Unid.
STOPVAPOR17	1580 x 400 mm	125 vatios	230 V - 50 Hz	1 Unid.
STOPVAPOR19	1550 x 550 mm	170 vatios	230 V - 50 Hz	1 Unid.

PELÍCULA ADHESIVA PROTECTORA PARA ESPEJOS

El MACbak 7000 es un tejido poliolefínico, impregnado con adhesivo acrílico, enroscado en sí mismo sin protección.

Cuando está laminado en la parte trasera de un espejo, MACbak 7000 cumple las exigencias del patrón americano ANSI Z97.1-1987 y las normas británicas BS6206 categoría A.



PRESTACIONES ADHESIVAS

	Valores medios	Método seguido
Tack inicial (N)	12	FTM 9
Peladura (N/25 mm) en acero inoxidable		
- 30 minutos	10	FTM 1
- 24 horas	12	
Cohesión (horas)	150	FTM 8

CARACTERÍSTICAS DE LA PELÍCULA

Espesor (film-adhesivo)	135 micrones	ISO 534
Resistencia a la rotura (N)	150	ASTMD 2261
Resistencia a la tracción (N/ 15 mm)	SM200 ST 110	DIN 53455

RESISTENCIA A LA TEMPERATURA

Temperatura mínima de aplicación	0°C
Excursión de temperatura en el uso	-40°C/+80°C

RESISTENCIA QUÍMICA (después de 24 horas de inmersión)

Agua	Excelente
Agua salada	Excelente
2% detergente	Excelente
Aceite 30 SAE	Buena
Gasolina	Buena

ALMACENAJE

Dos años si se mantendrá entre los 15 y 25°C y al 50% de humedad relativa

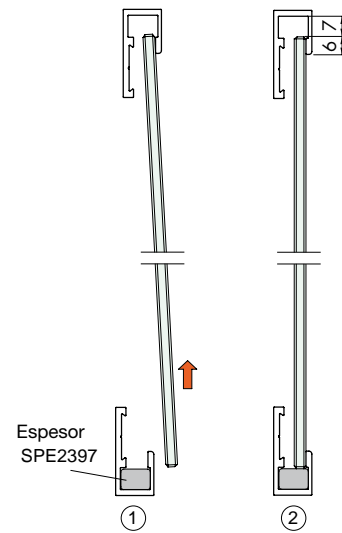
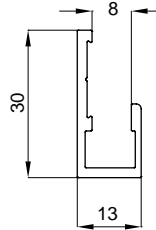
Art.	Dimensión	Cant.
PEL31	780 mm X 30,5 mtl espesor 0,13 mm	1 Unid.



PERFIL PARA SOPORTE ESPEJOS SIMPLE MTS

Material: Aluminio (6060 T6)
Descripción: Perfil individual para sostener espejos de grandes dimensiones
Acabado: aluminio opaco, cromado

Paquete mínimo de 5 Unidades, pudiendo ser mixtas.



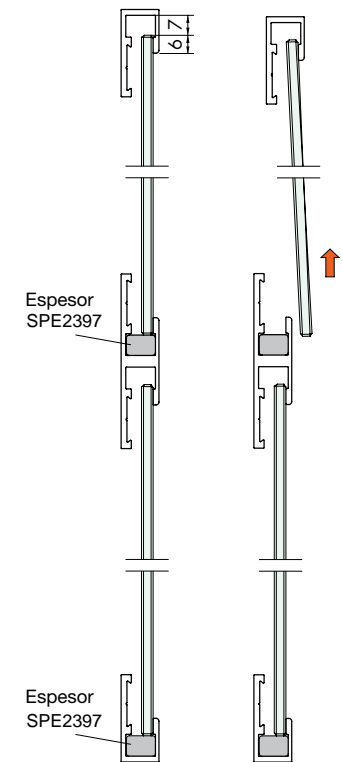
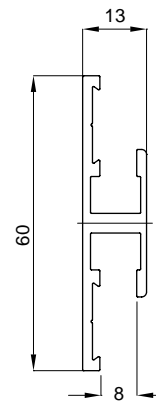
Art.	Dimensiones	Para espesores	Cant.
MTS3000	30 x 13 x L 3000 mm	4 / 6 mm	1 Unid.
MTS3000KR	30 x 13 x L 2997 mm	4 / 6 mm	1 Unid.



PERFIL PARA SOPORTE ESPEJOS DOBLE MTD

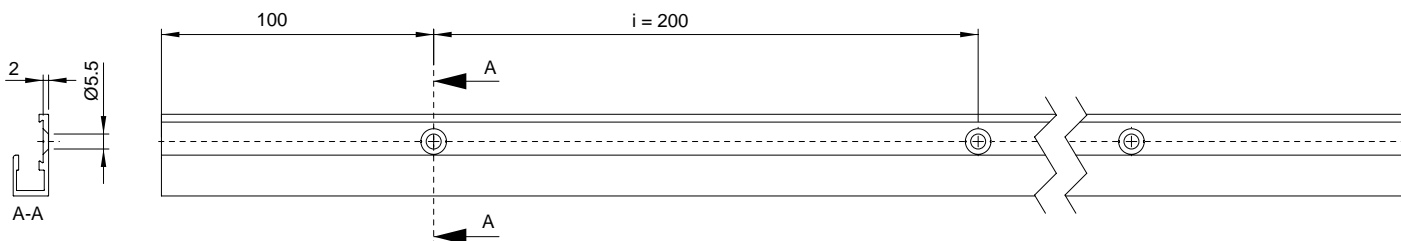
Material: Aluminio (6060 T6)
Descripción: Perfil doble para sostener espejos de grandes dimensiones
Acabado: aluminio opaco, cromado

Paquete mínimo de 5 Unidades, pudiendo ser mixtas.



Art.	Dimensiones	Para espesores	Cant.
MTD3000	60 x 13 x L 3000 mm	4 / 6 mm	1 Unid.
MTD3000KR	60 x 13 x L 2997 mm	4 / 6 mm	1 Unid.

Esquema taladrado



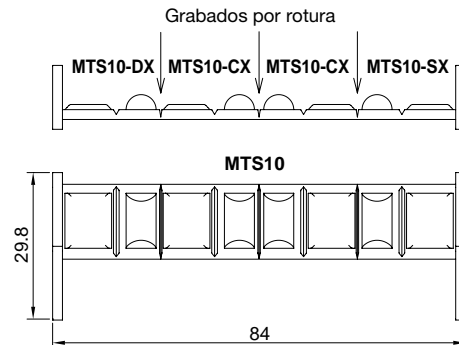


ACCESORIO DE BLOQUEO MODULAR MTS10

Material: Material plástico (POM)

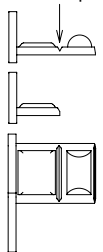
Descripción: La placa de sujeción (para MTS/MTD) puede romperse en varios puntos para crear el adecuado espesor de 4 a 6 mm y para poder incorporarse a la derecha, a la izquierda o central al perfil. Por cada placa se obtienen 1 MTS10 DER, 1 MTS10 IZQ y 2 MTS10 CEN.

Acabado: Color gris claro



MTS10-DX

Incisión por rotura



Usar completo para vidrios esp.4 mm

Usar troceado para vidrios esp.6 mm

Se debe introducir en el lado derecho para cerrar el perfil y bloquear el espejo.

MTS10-CX

Incisión por rotura



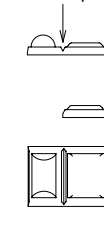
Usar completo para vidrios esp.4 mm

Usar troceado para vidrios esp.6 mm

Se debe introducir centralmente (opcional) para evitar la separación del espejo del perfil.

MTS10-SX

Incisión por rotura



Usar completo para vidrios esp.4 mm

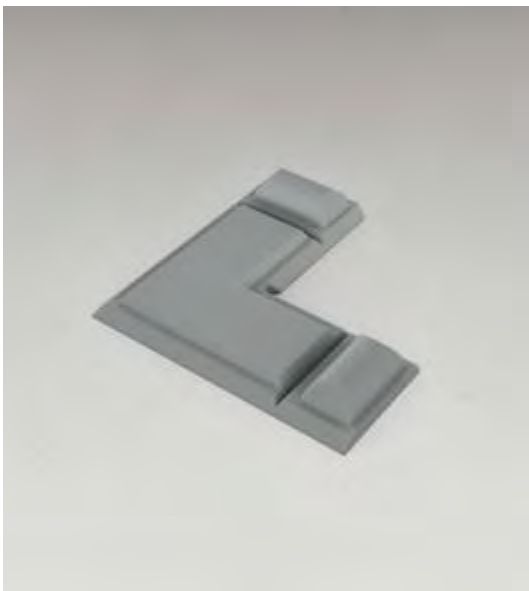
Usar troceado para vidrios esp.6 mm

Se debe introducir en el lado izquierdo para cerrar el perfil y bloquear el espejo.

Art.
MTS10

Dimensiones
29.8 x 84 mm

Cant.
1 Unid.

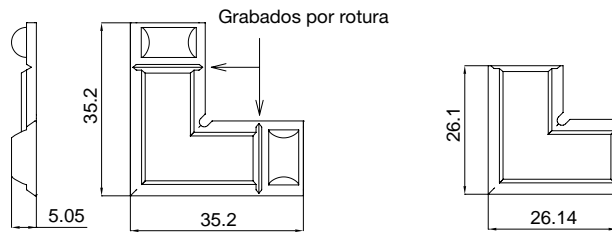


ACCESORIO DE UNIÓN A 90° MTS90

Material: Material plástico (POM)

Descripción: La placa permite juntar 2 perfiles MTS o MTD o a 90°. Permite elaborar marcos con los perfiles de aluminio que contienen el espejo. La placa se puede romper en varios puntos para crear uno adecuado para espejos de espesor 4 o 6 mm.

Acabado: Color gris claro



Usar completo para vidrios esp.4 mm

À utiliser en morceaux pour verres d'ép. 6 mm

Art.
MTS90

Dimensiones
35.2 x 35.2 mm

Cant.
1 Unid.



ESPESORES EN MATERIAL PLÁSTICO

Descripción: espesor de material plástico para la colocación de las lunas de vidrio tanto simples como vidrio doble. Introducir el grosor dentro de los perfiles MTS y MTD bajo el espejo, cada 200 mm aproximadamente.

Art.
SPE2397

Color
Gris

Dimensiones
Espesor 7 mm Anchura 10 mm Longitud 30 mm

Cant.
1 kg

SUPERFICIES PARA ANCLAJE DE ESPEJOS

Material: chapa en AVP prebarnizada

Espesor marcos: 24 mm



Art.	Descripción	Dimensiones	Cant.
LR900	Sin interruptor y toma	H 1100 x 150 mm	1 Pareja
LR1000	Sin interruptor y toma	H 800 x 150 mm	1 Pareja
LR1100	Sin interruptor y toma	H 600 x 150 mm	1 Pareja

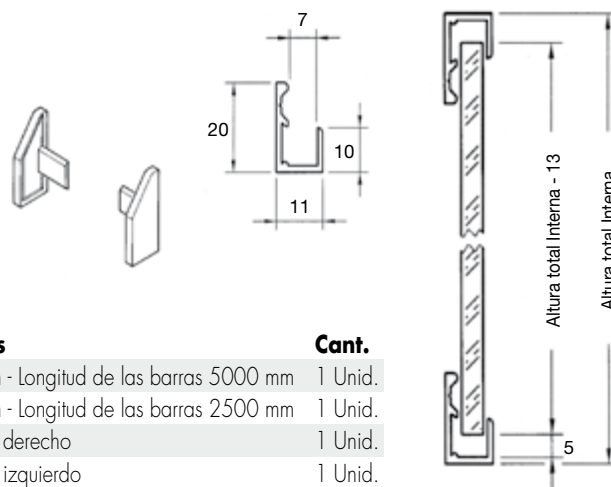
PERFIL DE SOPORTE PARA ESPEJOS MOD.10

Material: Aluminio, plástico para los tapones

Canal de aluminio para apoyar espejos con una película protectora prueba de abrasión

Tapones terminales que hay que pedir por separado

Acabado: aluminio opaco, gris para los tapones - **Paquete mínimo 5 Unid., incluso mixtas.**



Art.	Dimensiones	Cant.
W61500	20x11x10 mm - Longitud de las barras 5000 mm	1 Unid.
W61250	20x11x10 mm - Longitud de las barras 2500 mm	1 Unid.
W61TDX	Tapón terminal derecho	1 Unid.
W61TSX	Tapón terminal izquierdo	1 Unid.

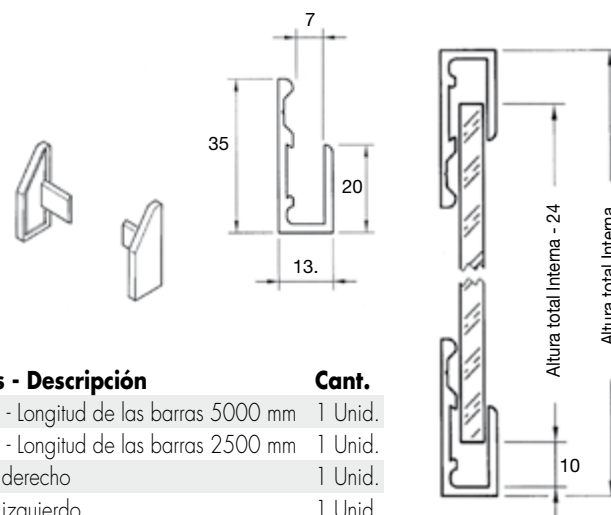
PERFIL DE SOPORTE PARA ESPEJOS MOD.20

Material: Aluminio, plástico para los tapones

Canal de aluminio para apoyar espejos con una película protectora prueba de abrasión

Tapones terminales que hay que pedir por separado

Acabado: aluminio opaco, gris para los tapones - **Paquete mínimo 5 Unid., incluso mixtas.**



Art.	Dimensiones - Descripción	Cant.
W63500	35x13x20 mm - Longitud de las barras 5000 mm	1 Unid.
W63250	35x13x20 mm - Longitud de las barras 2500 mm	1 Unid.
W63TDX	Tapón terminal derecho	1 Unid.
W63TSX	Tapón terminal izquierdo	1 Unid.

PLACAS PARA ANCLAJE DE ESPEJOS

Material: Chapa en AVP

Descripción: Chapas moldeadas de varias dimensiones que hay que fijar detrás de los espejos.

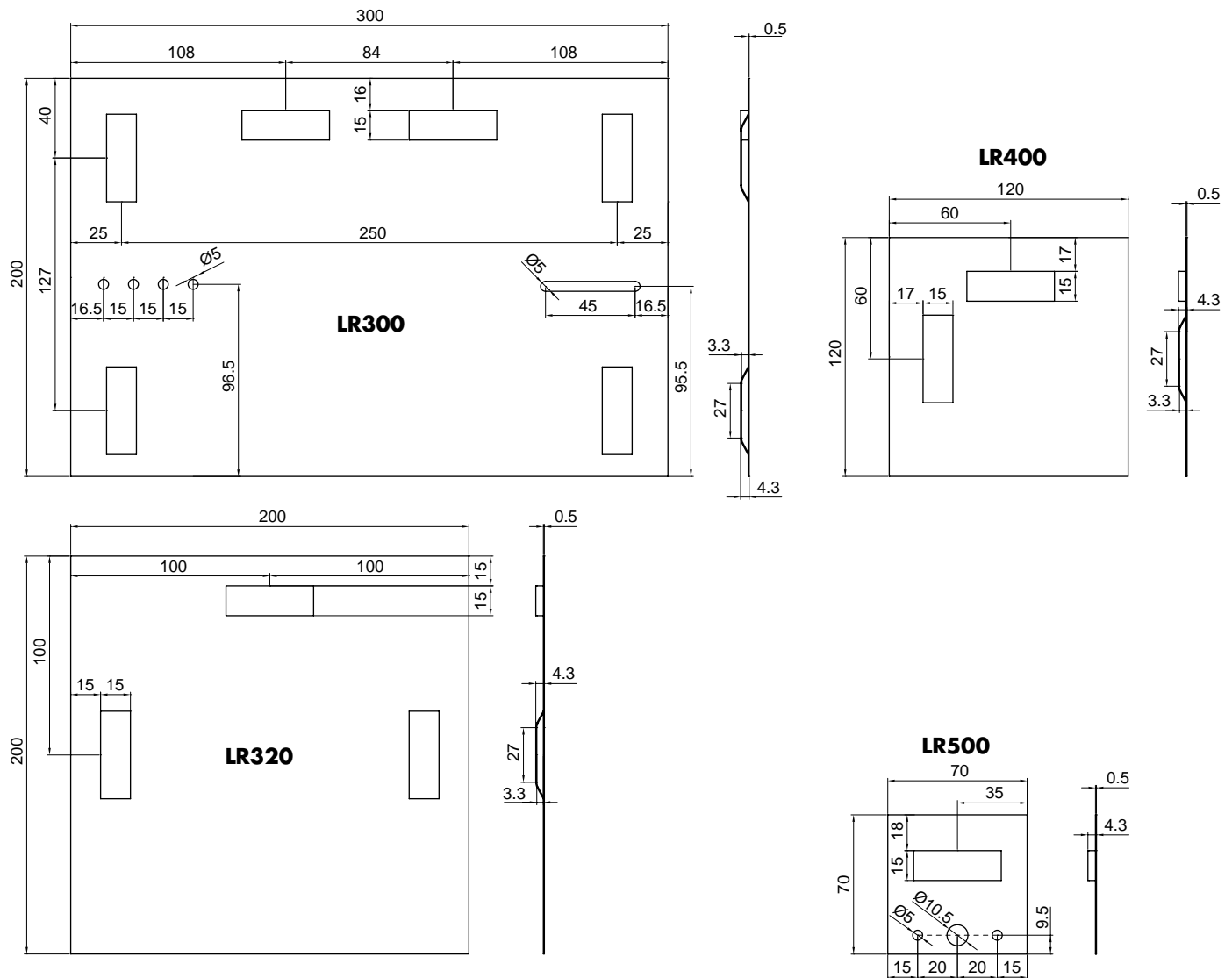
Las chapas presentan varias ranuras para el anclaje con accesorios ATECO y ATECO5.

Distancia entre la pared del espejo unos 5mm.

Acabado: Barnizada



LR - Dimensiones y anclajes



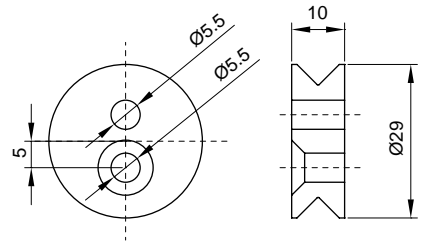
Art.	Dimensiones	Cant.
LR300	H 200 x 300 mm	1 Unid.
LR320	H 200 x 200 mm	1 Unid.
LR400	H 120 x 120 mm	1 Unid.
LR500	H 70 x 70 mm	1 Unid.

ENGANCHE EXCÉNTRICO PARA CHAPAS DE ESPESOR 5 mm

Material: POM

Características: Enganche excéntrico en POM para espejos

Acabado: blanco



Art.
ATEC5

Dimensiones
Ø29 x 10 mm

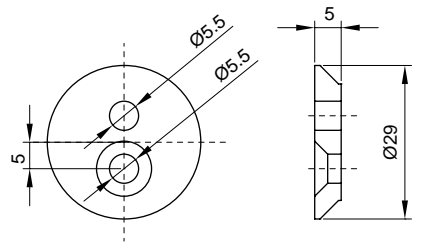
Cant.
1 Pareja

ENGANCHE EXCÉNTRICO EN POM PARA CHAPAS DE ANCLAJE ESPEJOS

Material: POM

Características: Enganche excéntrico en POM para espejos

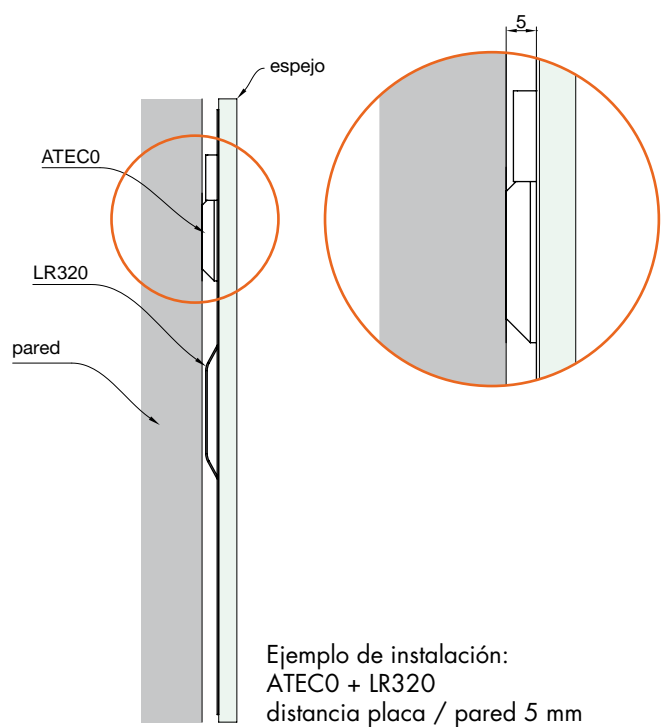
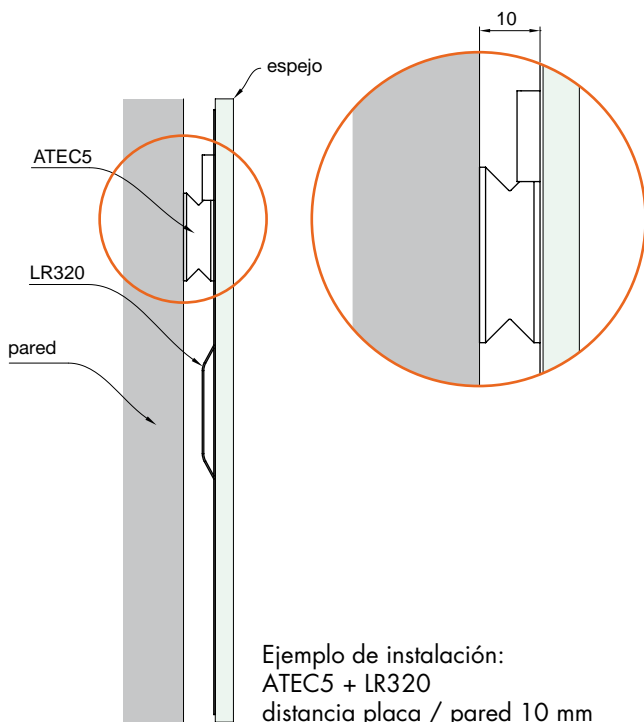
Acabado: blanco



Art.
ATECO

Dimensiones
Ø29 x 5 mm

Cant.
1 Pareja



SISTEMAS PARA BARRANDILLAS EN VIDRIO

SISTEMAS PARA EXTERIORES

SISTEMAS PARA PARTICIONES EN VIDRIO

SOPORTE Y FIJACIONES PUNTUALES

SISTEMAS DE ACERO PARA PUERTAS CORREDEAS

SISTEMAS DE ALUMINIO PARA PUERTAS CORREDEAS

SISTEMAS PARA PUERTAS BATTIENTES

MANILLAS Y POMOS

SISTEMAS PARA PAREDES Y CABINAS DUCHA



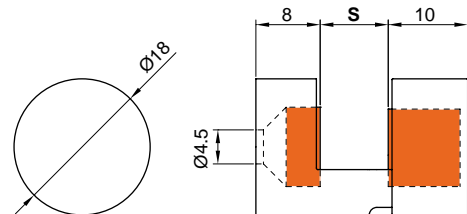
DISTANCIADORES PARA ESPEJOS

DISTANCIADOR PARA ESPEJOS REDONDO SIN ORIFICIOS EN VIDRIO EN LATÓN

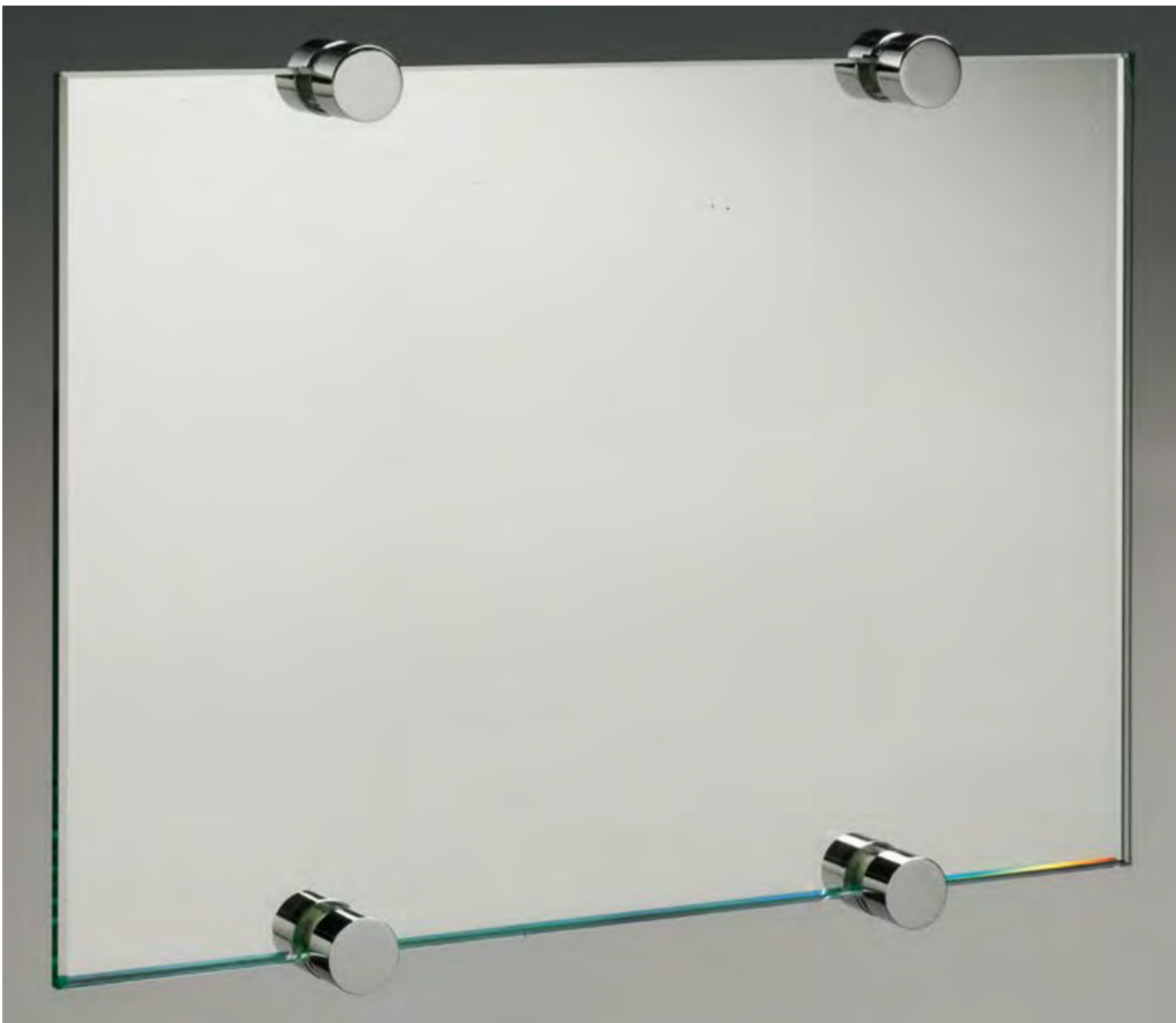
Material: latón

Características: abrazadera distanciadora para sujetar los espejos de 4 a 6 mm de espesor

Acabado: níquel satinado, oro, cromo



Art.	Diámetro	Distancia de la pared	Para espejos	Cant.
PATA46	Ø18 mm	8 mm	S = 4/6 mm	1 Unid.



SOSTÉN DE ESPEJO 20

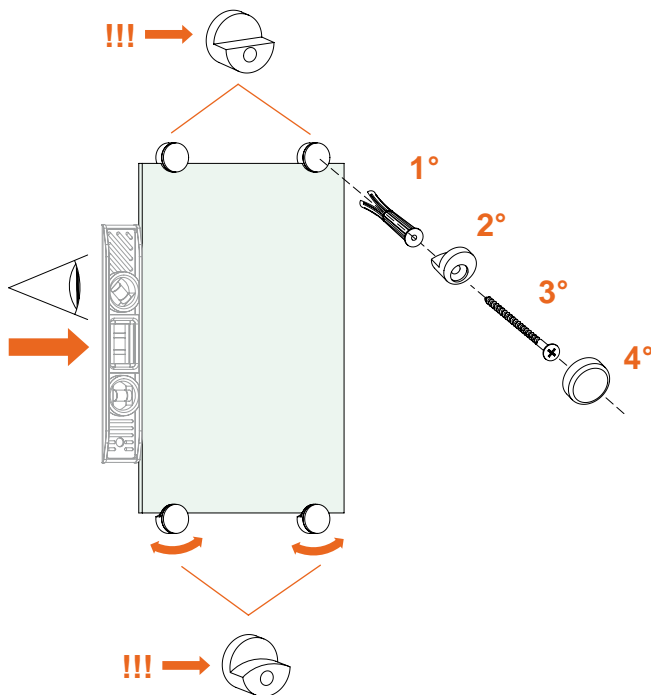
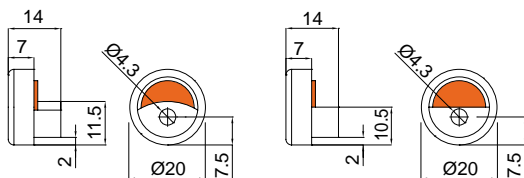
Material: latón

Características: Sujeciones de espejo de latón con juntas. Fijación de pared con tacos no suministrados.

Los tornillos de fijación son invisibles porque están cubiertos por tapones.

Los sostenes de espejo se venden en sets compuestos por 4 unidades, de las cuales 2 planas y 2 curvadas, para la nivelación.

Acabado: cromo, níquel satinado



Art.	Dimensiones	Para espejos	Cant.
MIR20	Ø20 mm x 14 mm	6 mm	1 Set

SOSTÉN DE ESPEJO 25

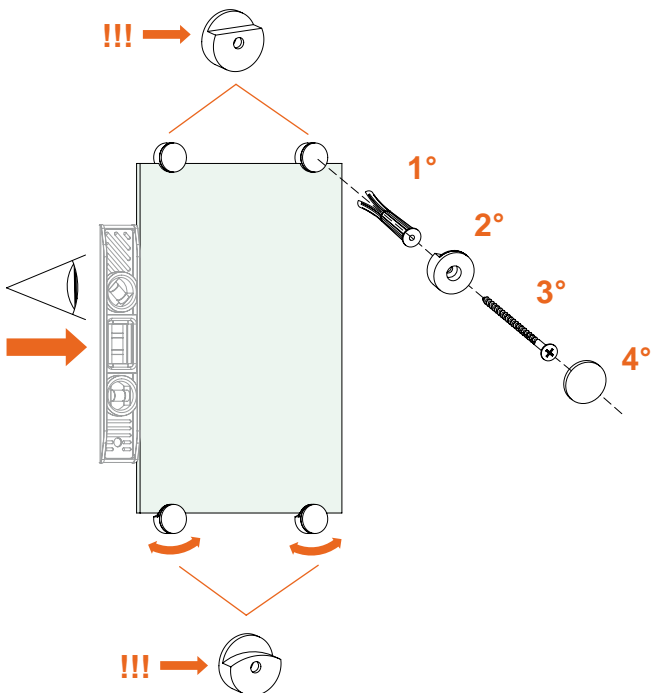
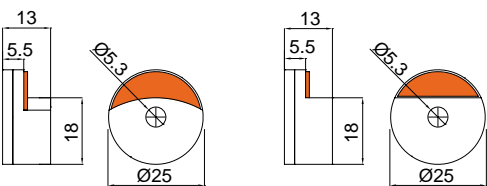
Material: latón

Características: Sujeciones de espejo de latón con juntas. Fijación de pared con tacos no suministrados.

Los tornillos de fijación son invisibles porque están cubiertos por tapones.

Los sostenes de espejo se venden en sets compuestos por 4 unidades, de las cuales 2 planas y 2 curvadas, para la nivelación.

Acabado: cromo, níquel satinado

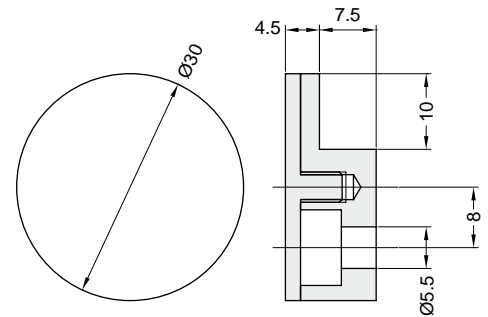


Art.	Dimensiones	Para espejos	Cant.
MIR25	Ø25 mm x 13 mm	6 mm	1 Set



MIRROR 30

Material: latón, trabajado en la barra
 Acabado: cromo, níquel satinado, oro



Art.	Dimensiones	Interior	Para vidrios	Cant.
MIR30	Ø30 x L 12.3 mm	7 mm	4/6 mm	1 Unid.



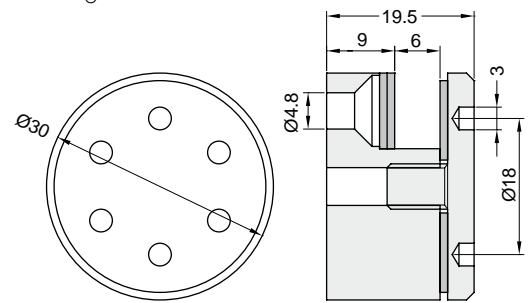
BLOQUEA ESPEJOS ÉTOILE Ø30 mm

Cuerpo estructura: acero AISI 304

Características: bloquea espejos de diseño especialmente cuidado en todos sus detalles. El aspecto se presenta con acabado efecto espejo y en la cabeza con efecto a "estrella" como reflejados.

El trabajo de precisión utilizando materiales de valor y sus herramientas relativas, confiere al soporte de espejos características únicas en su género.

Acabado: acero trabajado (CNC)



Art.	Dimensión	Distancia desde la pared	Espejo/Vidrio	Cant.
FSP193	Ø30 mm x P 18 mm	7 mm	6 mm	1 Unid.



ENGANCHE PARA ESPEJOS BASCULANTES

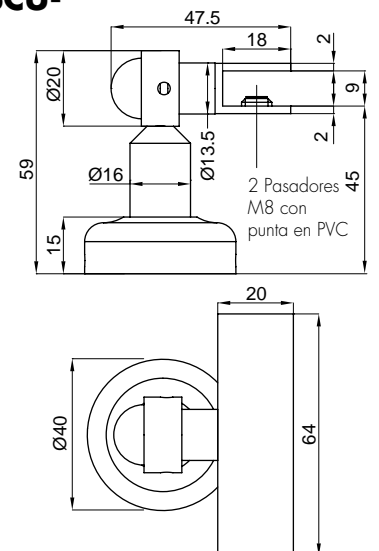
Material: latón

Enganche para espejos basculantes

Dimensiones toma: H 64 x L 20 mm interno 8 mm

Dimensiones enganche en pared: Ø40

Acabado: cromo



Art.	Distancia pared	Para vidrios	Cant.
MHAS01	45 mm	4/6 mm	1 Pareja

GANCHOS PARA ESPEJOS - ESCO ALEMANES

Material: latón
 Dimensiones: L 20 x H 28 mm interno 7 mm
 Acabado: cromo

1 Set contiene 4 ganchos

Art.	Distancia pared	Para vidrios	Cant.
GAN001	6 mm	4/6 mm	1 Set

GANCHOS PARA ESPEJOS - VITRUM

Material: acero + PVC
 Dimensiones: L 25 x H 36 mm interno 7 mm
 Acabado: acero y negro

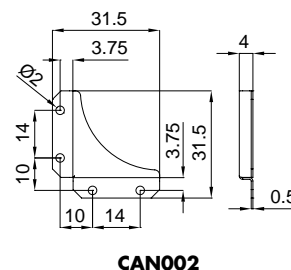
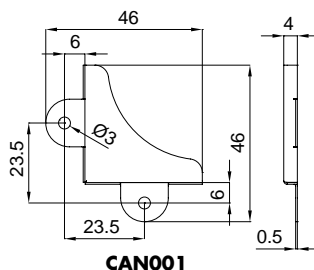
1 Set contiene 4 ganchos

Art.	Distancia pared	Para vidrios	Cant.
GAN003	6 mm	6 mm	1 Set
GAN002	6 mm	4 mm	1 Set

CANTONALES PARA ESPEJOS

Material: latón
 Acabado: niquelados

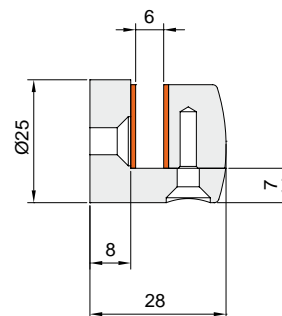
1 Set contiene 100 Unid.



Art.	Dimensión	Para vidrios	Cant.
CAN001	35 x 35 mm	4 mm	1 Set
CAN002	25 x 25 mm	4 mm	1 Set

ENGANCHE PARA ESPEJOS 8

Material: latón
 Incluye juntas y tornillos M4
 Acabado: cromo, oro, imitación inox satinado



Art.	Dimensiones	Interior	Dist. de la pared	Adecuados para vidrios	Cant.
MPB110	Ø25 x 28 mm	8 mm	8 mm	6 mm	1 Unid.



ESPEJOS CÓNCAVOS CUADRADOS

Dimensiones: espesor 2 mm x 250 x 250
 300 x 300
 340 x 340

Aumento 2X

Art.	Dimensiones	Cant.
SPECQUA1	250 X 250 espesor 2 mm	1 Unid.
SPECQUA2	300 X 300 espesor 2 mm	1 Unid.
SPECQUA3	340 X 340 espesor 2 mm	1 Unid.



ESPEJOS CÓNCAVOS REDONDOS

Dimensiones: espesor 2 mm x Ø200
 Ø250
 Ø300
 Ø400

Aumento 2X

Art.	Dimensiones	Cant.
SPECTOND1	Ø200 x espesor 2 mm	1 Unid.
SPECTOND2	Ø250 x espesor 2 mm	1 Unid.
SPECTOND3	Ø300 x espesor 2 mm	1 Unid.
SPECTOND4	Ø400 x espesor 2 mm	1 Unid.



ESPEJO AUMENTO CON IMÁN

Material: latón
 Características: enganche de imán sobre espejo.
 Aumento 2X
 Acabado: cromo

Art.	Dimensiones	Cant.
SPEK138	Ø145 mm	1 Unid.



ESPEJO AUMENTO 141

Material: latón

Características: enganche a pared con articulación flexible.

Aumento 2X

Acabado: cromo

Art.	Dimensiones	Cant.
SPEK141	150 X 150 mm	1 Unid.



ESPEJO AUMENTO 180

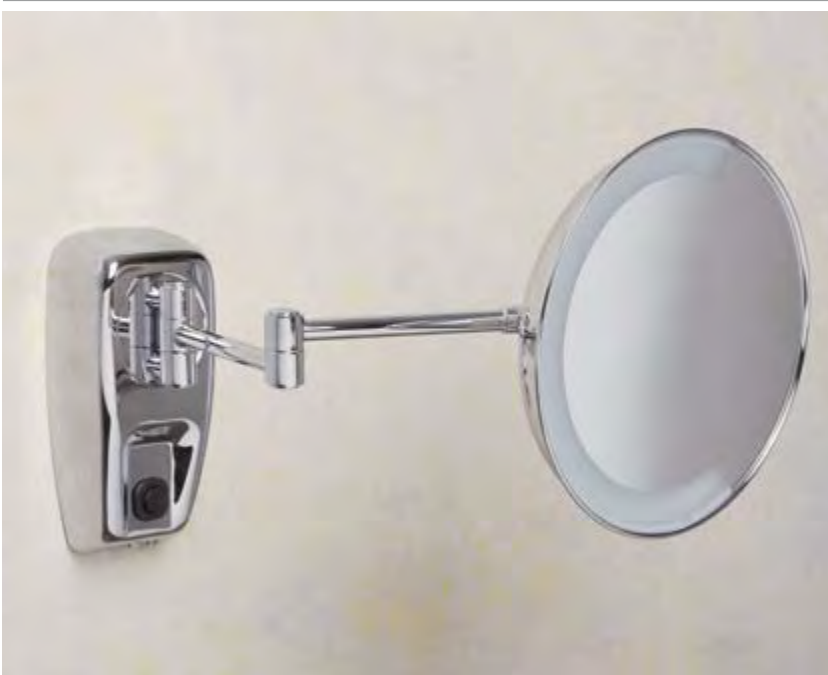
Material: latón

Características: enganche pared basculante.

Aumento 2X

Acabado: cromo

Art.	Dimensiones	Cant.
SPEK180	Ø180 mm	1 Unid.



ESPEJO AUMENTO 215

Material: latón

Características: enganche de pared en barra articulada con iluminación incorporada.

Aumento 2X

Iluminación: aparato clase I, IP31 con lámpara de incandescencia E14 Máx. 2x10 Vatios 230 V

Acabado: cromo

Art.	Dimensiones	Cant.
SPEK215	Ø210 mm	1 Unid.